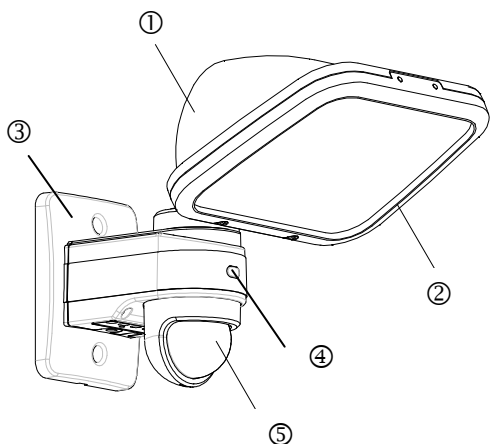


# EH308-1

## 230W SENZOROVÉ SVĚTLO



- ① Reflektor
- ② Stínítko
- ③ Nástěnný modul
- ④ LED
- ⑤ PIR (Pohybové čidlo)

### ÚVOD

Vaše 230 W SENZOROVÉ SVĚTLO je unikátní vnitřní nebo venkovní světelný systém pro Váš domov nebo podnik, který Vám přináší spoustu výhod:

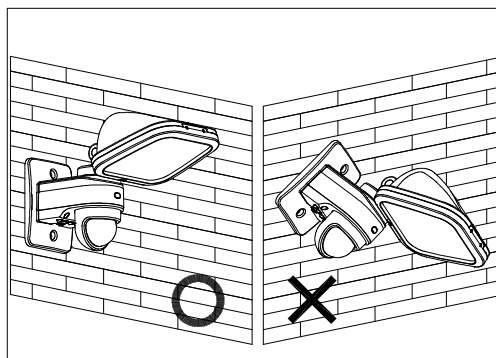
1. Před běžným užíváním lze otestovat nezávisle na denní či noční době.
2. Nastavit, jak dlouho bude reflektor svítit po detekci pohybu.
3. Manuální nastavení dovoluje světlu zůstat nepřetržitě zapnuté ve dne i v noci.
4. Světlo disponuje exkluzivní blikající funkcí. Pokud je zjištěn pohyb a narušitel se ve sledovaném prostoru dál pohybuje, začne reflektor varovně blikat.
5. Hi-Lo funkce dovoluje světlu být na požadovanou dobu v úsporném režimu. Pokud je okolní úroveň menší než nadefinované luxy, světlo je automaticky tlumené. Při detekci pohybu opět svítí na 100%.

Jeden nastavitelný reflektor – umožňuje nainstalovat jednu 230 W žárovku a nastavit optimální světelné pokrytí.

**Poznámka : Před instalací si důkladně přečtěte příložený manuál.**

### BEZPEČNOSTNÍ POKYNY

- NEINSTALUJTE tento systém pokud prší.
- VYPNĚTE napájení svítidla během instalace nebo údržby.
- ZAJISTĚTE aby napájecí obvod byl chráněn 16 A proudovým chráničem nebo adekvátní pojistkou.
- Instalujte minimálně 1 m od osvětlených objektů.
- Nastavení šroubů by nemělo být odstraněno.
- Utáhněte připojení hlavy reflektoru a pohybového senzoru k základně, abyste předešli veškerým rotacím. Halogenová žárovka musí být nainstalována paralelně se zemí, jako je na obrázku níže. (OBRÁZEK 1)



OBRÁZEK 1

### DŮLEŽITÉ

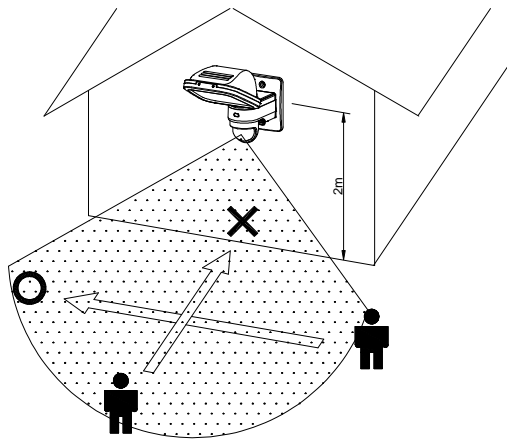
Instalace musí být provedena kvalifikovanou osobou, která je informována o standardech/normách a technických požadavcích tohoto zařízení a jeho instalace.

Nepokoušejte se o instalaci pokud nemáte žádné zkušenosti s domácím kabelovým vedením.

Před zahájením instalace VYPNĚTE NAPÁJECÍ OKRUH OSVĚTLENÍ V CHRÁNIČI/JISTIČI NEBO POJISTKOVÉ SKŘÍŇI, ABY JSTE PŘEDEŠLI ELEKTRICKÉMU ŠOKU.

### VÝBĚR MÍSTA MONTÁŽE

- Pro nejlepší výsledek umístěte Váš reflektor na pevný povrch, 2~2.5m nad zemí.
- Pro venkovní instalaci je lepší reflektor umístit pod střechou.
- Nemiřte snímače pohybu na bazény, topení, klimatizace nebo předměty, které mohou rapidně měnit teplotu.
- Pokuste se vyhnout namíření snímače pohybu na stromy nebo keře, kde by se mohla pohybovat domácí zvířata.
- Snímač pohybu je více citlivý k pohybujícím se objektům v jeho zorném poli (zprava doleva). Méně citlivý je pak na objekty pohybující se přímo proti hlavě čidla. (OBRÁZEK 2)

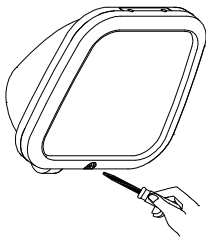


OBRÁZEK 2

## INSTALACE ŽÁROVKY

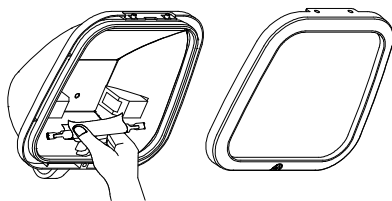
**UPOZORNĚNÍ:** Vždy zacházejte opatrně s halogenovou žárovkou a manipulujte s ní s měkkým hadříkem. Nedotýkejte se žárovky holými rukama, jinak dojde ke zkrácení životnosti žárovky.

- (1) Nedotýkejte se reflektoru pokud je v provozu nebo je ještě horký. Před manipulací jej nechte alespoň 5 minut vychladnout.
- (2) Nepoužívejte žárovku silnější více než 230 W.
- (3) Odpojte napájecí kabel.
- (4) Vyšroubujte šroub ze stínítka a poté jej sundejte. (OBRÁZEK 3a)



OBRÁZEK 3a

- (5) Vložte žárovku nejdříve jedním koncem dokud řádně nesedí a poté vtláče druhý konec. Otočením žárovky zkontrolujte, zda řádně sedí. (OBRÁZEK 3b)

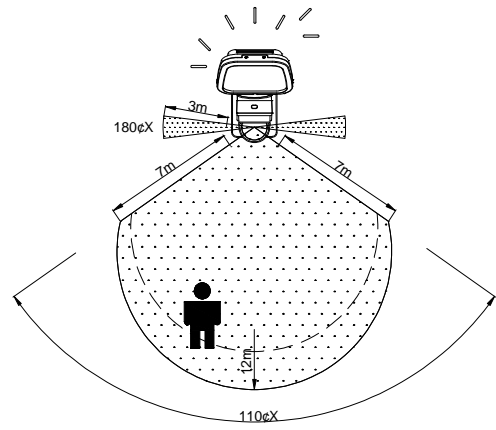


OBRÁZEK 3b

- (6) Pro výměnu žárovky, vytáhněte jeden konec žárovky a vyjměte ji. Novou vložte stejným způsobem jako je uvedeno výše.
- (7) Po vložení/výměně žárovky přišroubujte zpět stínítko.

## INSTALACE

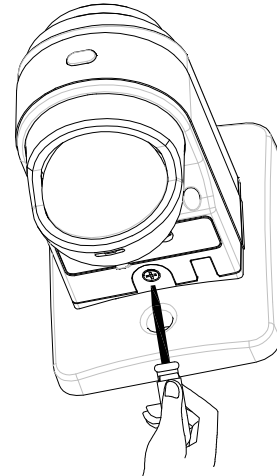
Pro instalaci je nutný šroubovák a vrtačka. Umístěte reflektor na pokrytí úhlu. Jako je zobrazeno na OBRÁZKU 4.



JEDNOTKA(m)  
POKRÝVAJÍCÍ ÚHLY  
OBRÁZEK 4

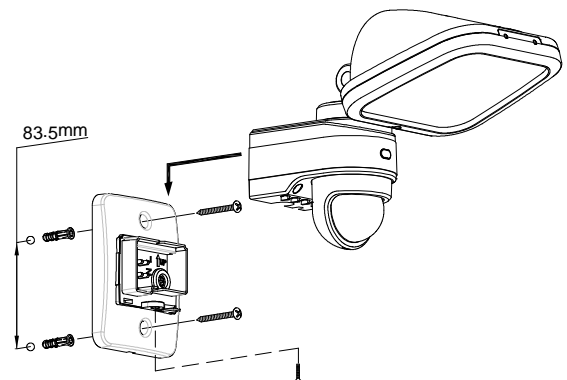
## INSTALACE ZAPOJENÍ

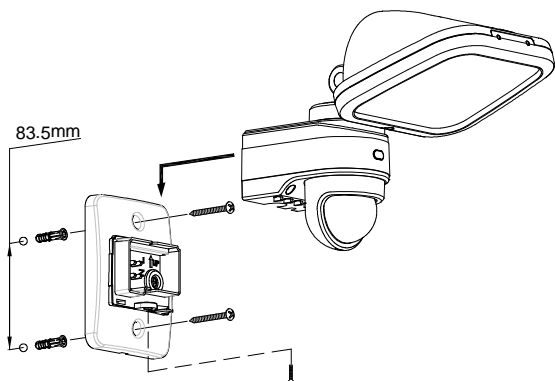
- (1) Vypněte zdroj energie.
- (2) Odpojte nástěnný modul odšroubováním šroubů v okolí ovládacích knoflíků. (OBRÁZEK 5)



OBRÁZEK 5

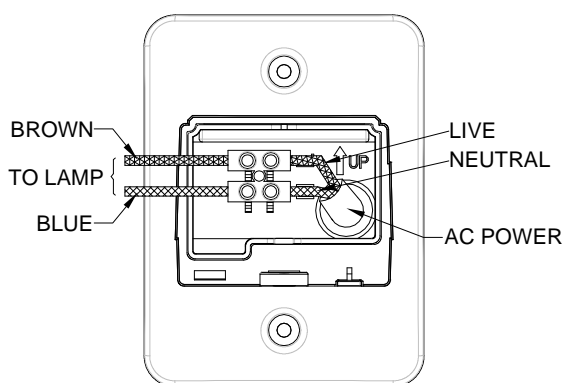
- (4) Šroubovákem udělejte malý otvor v kabelové vývodce.
- (5) Zaveďte kabel skrz kabelovou vývodku.
- (6) Určete správné místo pro montáž. Použijte nástěnný modul jako šablonu pro označení otvorů na zdi. Vyvrtejte otvory a vložte přiložené plastové hmoždinky a připevněte přiloženými šrouby. (OBRÁZEK 6)





OBRÁZEK 6

- (7) Propojte HNĚDÝ (fázový vodič) vodič se svorkovnicí, značka "L". Propojte MODRÝ vodič (neutrální vodič) se svorkovnicí, značka "N". (OBRÁZEK 7)



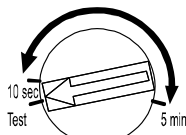
OBRÁZEK 7

- (8) Upevněte reflektor na nástěnný modul utažením šroubů.

## PŘEDSTAVENÍ REGULÁTORU

K dispozici jsou 4 ovládací tlačítka, každá z jejich funkcí je popsána níže:

- (1) Nastavení času



Time

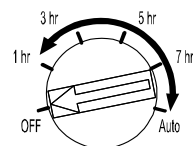
OBRÁZEK 8

NASTAVENÍ ČASU určuje, jak dlouho zůstane světlo rozsvícené po detekci pohybu. Nastavte požadovanou dobu otočením knoflíku/tlačítka od 12 vteřin až po 5

minut. (OBRÁZEK 8)

Vyzkoušejte reflektor kdykoliv během noční či denní doby. "TEST" je určen pro testování detekčního pokrytí a potvrzuje zda senzor pracuje správně.

- (2) Soumrak-svítlání nastavení osvětlení



Dusk-dawn

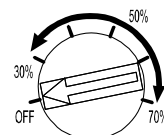
OBRÁZEK 9

Soumrak-svítlání kontroluje jak dlouho Hi-Lo provoz zůstane zapnut potom, co světlo začne zhasínat. Jsou možná až 4 nastavení - 1, 3, 5, 7 hodin. (OBRÁZEK 9)

**Poznámka:** Hi-Lo provoz znamená, že světlo se setmí automaticky za soumraku, jakmile okolní hodnota světla bude na nastavené hodnotě Luxů. Pokud v monitorovaném prostoru bude detekován pohyb, světlo se opět rozsvítí na 100%.

"OFF" a "Auto" pozice znamená, že světlo bude ztlumené do svítání.

- (3) Nastavení ztlumeného světla



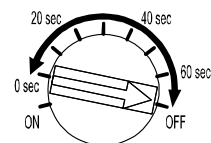
Dimmer

OBRÁZEK 10

Ovladačem lze nastavit úroveň ztlumení světla, když se začne stmívat. Nastavitelnost úrovně světla na: 0%, 30%, 40%, 50%, 60% a 70%. (OBRÁZEK 10)

"OFF" pozice znamená, že Hi-Lo provoz je vypnutý.

- (4) Blikající/ruční nastavení



Flashing/  
Manual override

OBRÁZEK 11

Tento ovladač má dvě funkce – Ruční ovládání a blikání.

Při nastavení "ON", bude světlo nepřetržitě svítit ve dne i v noci. Pokud je nastaveno "OFF", manuální nastavení a blikání jsou vypnuté. Kromě těchto dvou nastavení, nabízí dobu 0 vteřin až 60 vteřin, jak dlouho PIR pohybový senzor bude aktivován nepřetržitě, než začne blikající 10 vteřinová operace. (OBRÁZEK 11)

**Poznámka:** Doba blikání je nastavená fixně na 10 vteřin, bez ohledu na to, jak dlouhá je nastavená kontinuální aktivace PIR.

Při nastavení 0 sekund, světlo začne blikat okamžitě, 10 vteřin po zaznamenání pohybu. Pokud je nastaveno 20 vteřin, světlo začne blikat 10 vteřin po uběhnutí nastavených 20 vteřin. Pokud je nastaveno 60 vteřin, světlo začne blikat po nastavených 60 vteřinách.

## LED INDIKACE

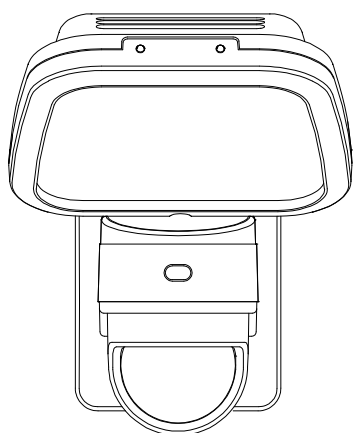
Kromě detekční fáze, LED bude blikat pomalu. Zbytek statusů LED bude blikat rychle, jako potvrzení.

## NASTAVITELNÝ ÚHEL

Reflektor lze nastavit na 45°doleva či doprava. Dolů může být nastaveno 37°. (OBRÁZEK 12a)

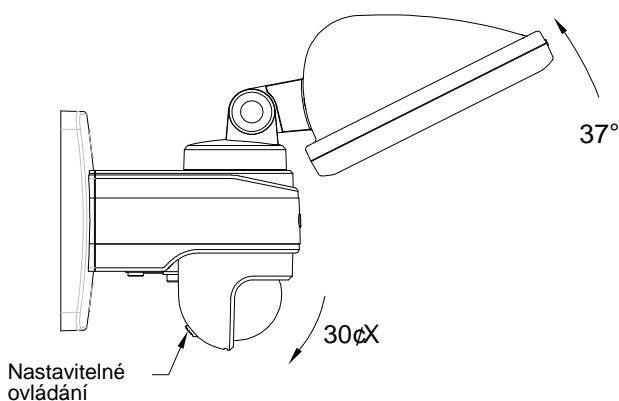
Pohybový senzor může být nastaven 90° vlevo či vpravo. Na zadní straně senzoru je nastavitelné ovládání pro úhel PIR čoček, umožňující 30°. (OBRÁZEK 12b)

LEFT 45° ↔ RIGHT 45°



LEFT 90° ↔ RIGHT 90°

OBRÁZEK 12a

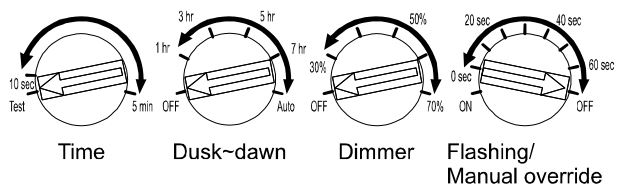


OBRÁZEK 12b

## NASTAVENÍ SYSTÉMU OSVĚTLENÍ

### (1) TESTOVACÍ MÓD

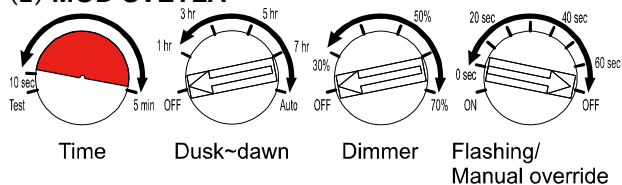
- Otočte nastavovacím knoflíkem proti směru hodinových ručiček až na kraj do TESTOVACÍ POZICE (OBRÁZEK 13).



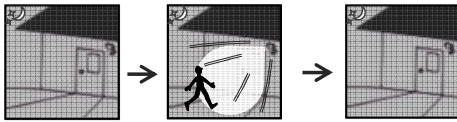
OBRÁZEK 13

- Ostatní knoflíky nastavte do pozice "OFF".
- Po dokončení elektrického zapojení, bude prvně světlo zapnuto zhruba 1 minutu, pro zahřátí a poté se vypne.
- Projděte se po monitorovaném prostoru. Světlo se rozsvítí při pohybu a při zastavení se zhasne. Počkejte až se světlo vypne, než se znova pohnete pro test senzoru.
- Nastavte senzor pro pokrytí požadovaného prostoru pomocí nastavitelného ovládání na zadní straně senzoru.

### (2) MÓD SVĚTLA

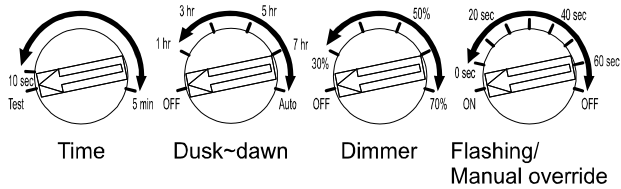


OBRÁZEK 14



Pokud je detekován pohyb ve večerní dobu, světlo bude automaticky rozsvíceno. Jakmile pohyb zmizí, světlo se zhasne po nastavené proluce. (OBRÁZEK 14)

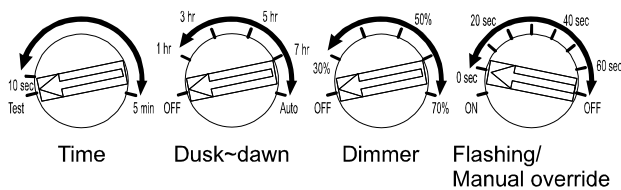
### (3) MANUÁLNĚ PŘEPSATELNÝ MÓD



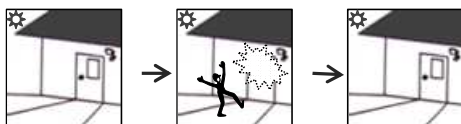
OBRÁZEK 15

Pro kontinuální svícení světla přes den i noc, nastavte světlo tak, jak je uvedeno na obrázku. (OBRÁZEK 15)

### (4) KDYKOLIV BLIKAJÍCÍ MÓD



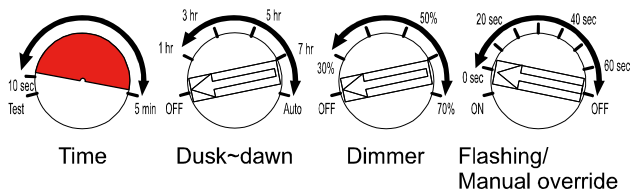
OBRÁZEK 16



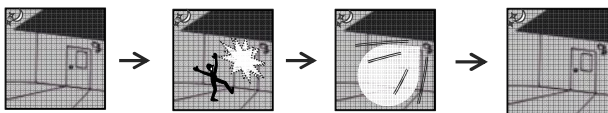
Bezpečnostní 24 hodinový režim, při kterém když je detekován pohyb, světlo začne blikat okamžitě v 5 vteřinových intervalech jako varování. (OBRÁZEK 16)

(OBRÁZEK 16)

### (5) OKAMŽITĚ SVÍTÍCÍ MÓD

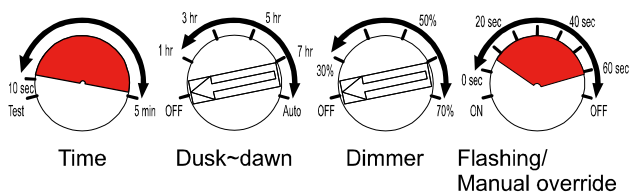


OBRÁZEK 17

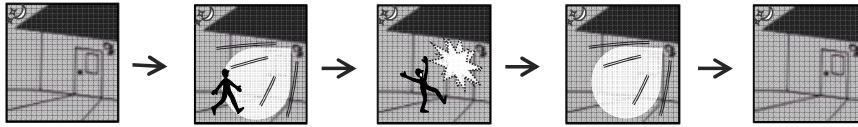


Pokud je detekován pohyb, světlo výstražně bliká po dobu 10 vteřin a zůstane rozsvícené, jako výstraha dokud pohyb nezmezí. (OBRÁZEK 17) Např. hodnota přebytku je z tohoto výpočtu: Časovač je nastaven na 20 vteřin, zatímco ruční doba blikání na 10 vteřin.  $20 \text{ vteřin} - 10 \text{ vteřin} = 10 \text{ vteřin}$ , což znamená, že světlo bude svítit 10 vteřin po blikání.

### (6) MÓD BLIKÁNÍ PO ROZSVÍCENÍ

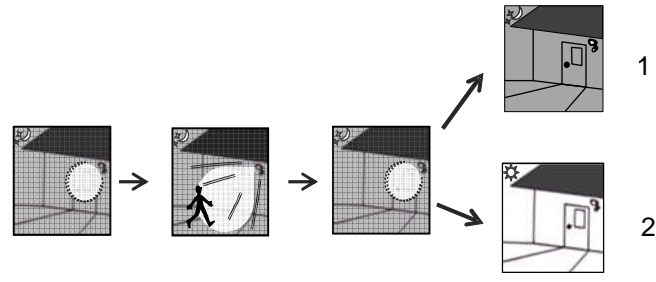
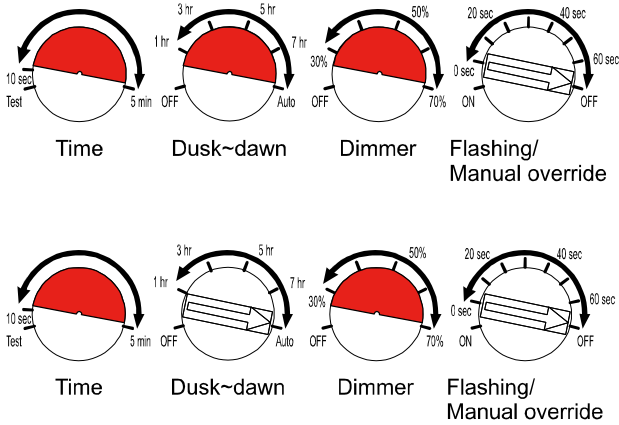


OBRÁZEK 18



Pokud je detekován pohyb, světlo se automaticky rozsvítí. Ale pokud útočník pokračuje v pohybu po monitorovaném prostoru, světlo začne blikat na 10 vteřin. Pokud se vyleká a opustí prostor světlo se svítí na nastavenou dobu. (OBRÁZEK 18)

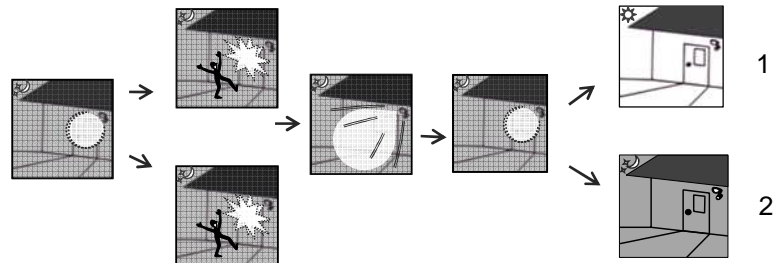
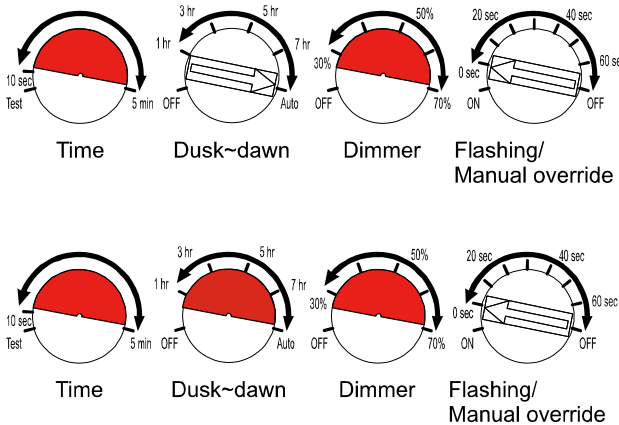
### (7) SLABĚ SVÍTÍCÍ SVĚTLA (+ MÓD SENZORU SVĚTLA)



OBRÁZEK 19

Při soumraku světlo bude rozsvíceno na 30-70% jeho výkonu podle nastavení ztlumení světla. Pokud je detekován pohyb, světlo se rozsvítí na 100% výkon. Po opuštění prostoru světlo bude svítit opět na nastavený výkon. Příklad 1 představuje vypnutí světla dokud nastavení soumrak-úsvit nevyprší. Příklad 2 představuje vypnutí světla při svítání, za předpokladu že nastavení Soumrak-svítání je nastaveno v režimu "AUTO. (OBRÁZEK 19)

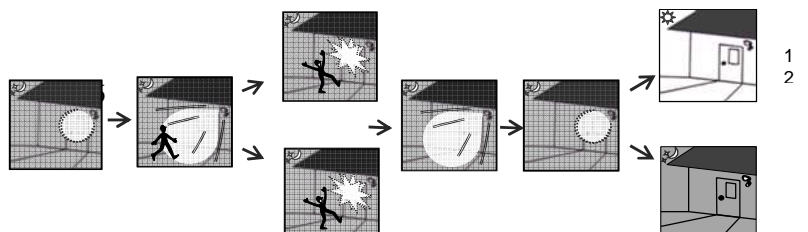
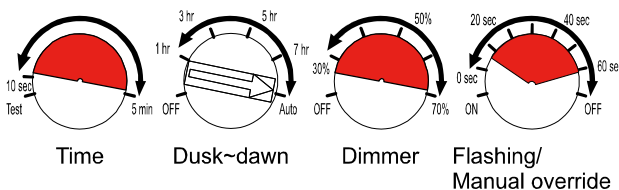
### (8) SLABĚ SVÍTÍCÍ MÓD (+ OKAMŽITĚ BLIKAJÍCÍ MÓD)

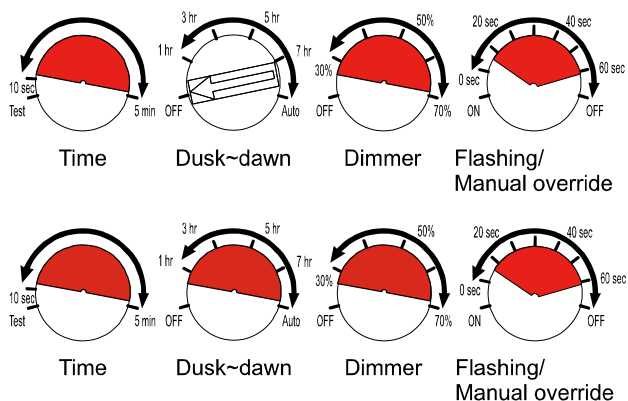


OBRÁZEK 20

Při soumraku se světlo rozsvítí na 30-70% svého výkonu, podle nastavení tlumení světla. Pokud je detekován pohyb, světlo bude automaticky 10 vteřin blikat jako výstraha a zůstane rozsvícené po nastavenou dobu plus 10 vteřin blikající doby. Poté se vrátí do ztlumeného režimu až do svítání (příklad 1) nebo dokud nevyprší nastavení soumrak-svítání (příklad 2). (OBRÁZEK 20)

### (9) SLABĚ SVÍTÍCÍ MÓD (+ SVÍTÍCÍ A BLIKAJÍCÍ MÓD)





OBRÁZEK 21

Při soumraku se světlo rozsvítí na 30-70% svého výkonu, podle nastavení tlumení světla. Pokud je detekován pohyb, světlo se rozsvítí na požadovanou dobu, podle nastavení. Pokud pohyb přetrvává, začne světlo blikat po dobu 10 vteřin jako výstraha, záleží na nastavení blikajícího/manuálního nastavení. Světlo se opět ztlumí, dokud nevyprší nastavení časovače. Poté se vypne při svítání (příklad 1 a 2) nebo dokud nevyprší nastavení soumrak-svítání (příklad 3). (OBRÁZEK 21)

## ŘEŠENÍ PROBLÉMŮ/ZÁVAD

### Světlo nesvítí

- Ujistěte se zda jste vše správně zapojili.
- Ujistěte se zda není žárovka prasklá.

### Světlo zůstává zapnuté

- Ujistěte se, že je správně zapojené vedení.
- Vypněte Blikající/manuální nastavení – OFF.

### Ostatní

Specifikace ochranného štítku je třeba konzultovat v místním servisu.

### Varování:

Nevyhazujte elektrické zařízení do netříděného komunálního odpadu. Použijte oddělený sběr zařízení.

Obraťte se na místní úřady ohledně umístění sběrných dvorů.e

Pokud je elektrické zařízení likvidováno na skládkách mohou unikat nebezpečné látky do podzemních vod a dostat se do kontaktu s potravinami, které následně mohou poškodit zdraví a pohodu.

Při výměně starého spotřebiče za nový je prodejce povinně zdarma vzít starý spotřebič.

## SPECIFIKACE

Příkon	AC 220 ~ 240V / 50Hz
Zatížení osvětlení	Max. 230W Halogenová žárovka
Detekční úhel	Až 180°p ři 28°C ve 2m výšce
Detekční vzdálenost	Až 12m při 28°C ve 2m výšce
Otočný úhel senzoru	Až 90° vlevo Až to 90° vpravo Až to 30° dol ů
Halogenové nastavení úhlu	Až 45° Až 45°

	Až 37°
Montážní výška	Doporučená 2 ~ 2.5m Montáž na stěnu
Nastavení časovače	Test 5 vteřin, 12 vteřin ~ 5 minut
Lux nastavení(fixní)	Přibližně 5 ~ 30 Lux
Soumrak-Úsvit nastavení osvětlení	Off, 1,3,5,7 & Auto
Nastavení tlumeného světla	Off, 0%, 30%,40%,50%,60%,70%
Blikající/Manuální nastavení	On, Off, 0 vteřin ~60 vteřin
Zahřívací režim	okolo 1 min.
Krytí, ochranná třída	Třída II
Ochranný stupeň	IP44
Bezpečnost	CE

\* Specifikace mohou být změněny bez předchozího upozornění.

A501111302R03



Dovozce do ČR:

**N.G.ELKETRO TRADE, a.s.**

Moříčovská 265

363 01 Ostrov

[www.ngelektro.cz](http://www.ngelektro.cz)

Dovozca do SK:

**N.G.ELEKTRO, s.r.o.**

SNP 138

956 18 Bošany

[www.ngelektro.sk](http://www.ngelektro.sk)