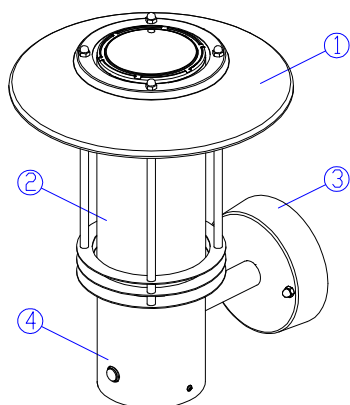
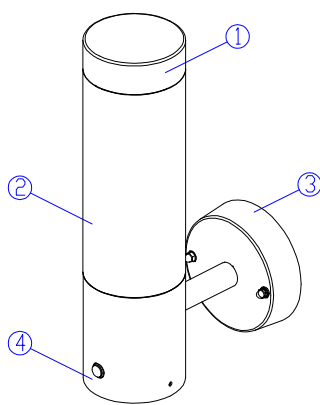


ED362/ED363

NEREZ OCELOVÁ LAMPA S FOTOBUŇKOU



ED362



ED363

- ① Horní kryt (Nerezová ocel)
- ② Stínítko
- ③ Kryt nástěnného úchytu
- ④ Senzor fotobuňky

ÚVOD

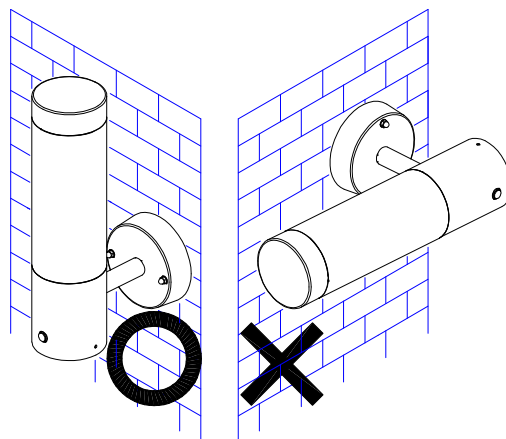
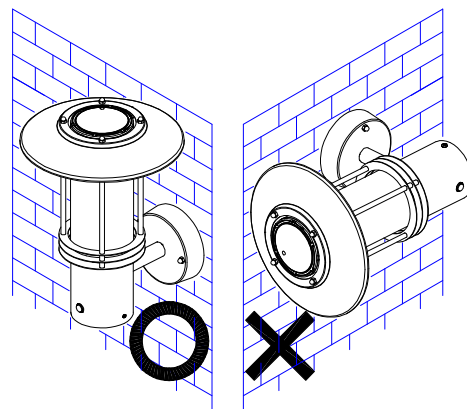
OCELOVÁ LAMPA S FOTOBUŇKOU je chytré/inteligentní osvětlení, které se automaticky rozsvěcí při snížené viditelnosti. Od soumraku do úsvitu zabudovaná fotobuňka udržuje lampu rozsvícenou po celou noc kontinuálně. Za denního světla se automaticky vypne, kvůli úspoře energie.

Přiložená úsporná 25W zářivka spotřebuje 5x-6x méně elektrické energie než běžné žárovky stejného jasu.

Poznámka: Přečtěte si tento návod k použití, před instalací systému.

BEZPEČNOSTNÍ POKYNY

- NEINSTALUJTE výrobek za deště.
- Vypněte napájení svítidla během instalace nebo údržby.
- ZAJISTĚTE aby napájecí obvod byl chráněn 16 A proudovým chráničem nebo adekvátní pojistkou.
- Instalujte minimálně 0,8 m od osvětlených objektů.
- Svítidlo může být nainstalováno pouze ve vertikální poloze, ne v horizontální (obrázek 1a & 1b).



Vertikálně

Horizontálně

Obrázek 1a & 1b

DŮLEŽITÉ

Instalace musí být provedena kvalifikovanou osobou, která je informována o standardech/normách a technických požadavcích tohoto zařízení a jeho instalace.

Nepokoušejte se o instalaci pokud nemáte žádné zkušenosti s domácím kabelovým vedením.

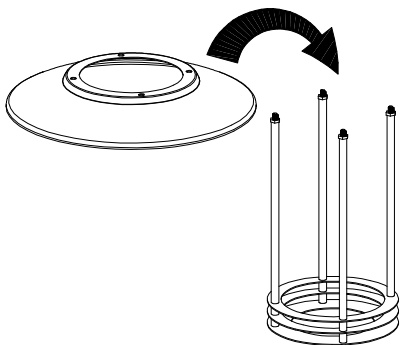
Před zahájením instalace VYPNĚTE NAPÁJECÍ OKRUHU OSVĚTLENÍ V CHRÁNIČI/JISTIČI NEBO POJISTKOVÉ SKŘIŇI, ABY JSTE PŘEDEŠLI ELEKTRICKÉMU ŠOKU

VÝBĚR MÍSTA MONTÁŽE

- Pro nejlepší výsledek umístěte Vaší lampu na pevný povrch, 1.8~2.4m nad zemí.
- Pro venkovní instalaci je lepší lampu umístit pod střešou.

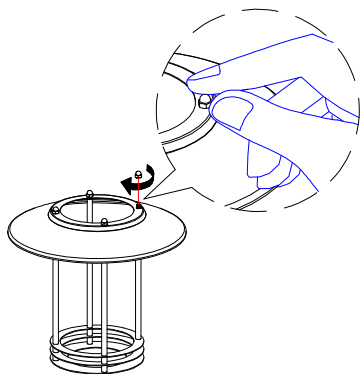
UPÍNAČÍ SYSTÉM PRO ED362

- (1) Umístěte horní kryt na 4 ocelové pilíře. (OBRÁZEK 2)



OBRÁZEK 2

- (2) Upevněte horní kryt přiloženými šrouby. (OBRÁZEK 3)

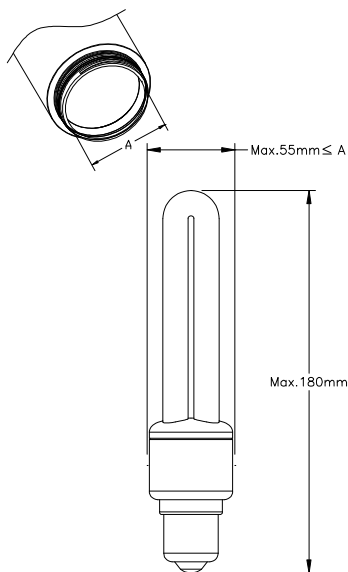


OBRÁZEK 3

INSTALACE ŽÁROVKY

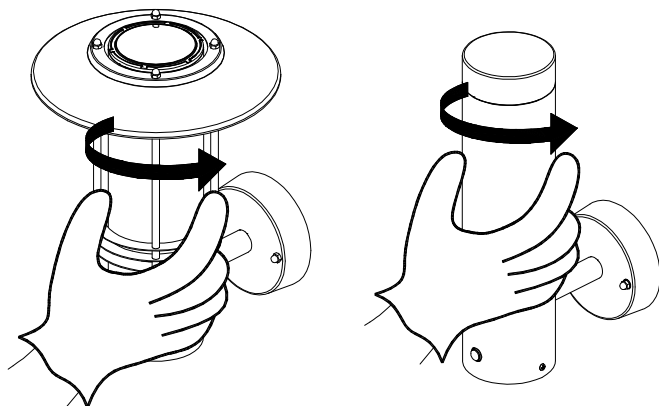
UPOZORNĚNÍ : Nasadte si rukavice před sundáním stínítka a nerez ocelového příslušenství. Nedotýkejte se žárovky holými rukama, jinak dojde ke zkrácení životnosti žárovky

Poznámka: Před instalací vyberte vhodnou úspornou žárovku (max. délka 180mm, max. průměr 55mm). Ujistěte se, zda je žárovka menší než stínítko, jak je vyobrazeno níže: (OBRÁZEK 4)



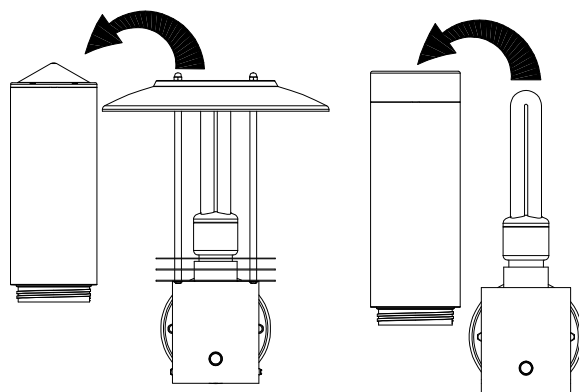
OBRÁZEK 4

- (1) Nedotýkejte se lampy pokud je v provozu nebo je ještě horká. Před manipulací ji nechte alespoň 5 minut vychladnout.
- (2) Nepoužívejte úsporné žárovky s vyšším výkonem než 25 wattů. Nepoužívejte ani necertifikované (CE) žárovky.
- (3) Odpojte napájecí kabel nebo vypínač.
- (4) Sejměte stínítko otáčením proti směru hodinových ručiček. (OBRÁZEK 5)



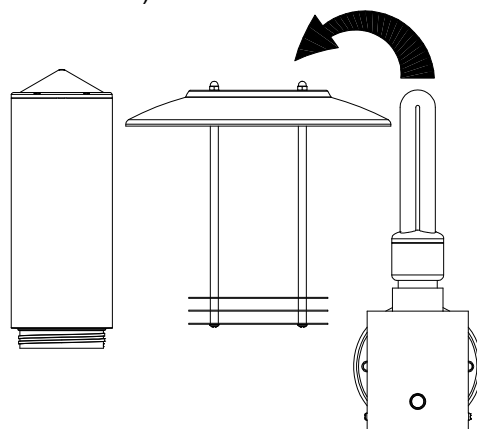
OBRÁZEK 5

- (5) Odmontujte stínítko lampy.



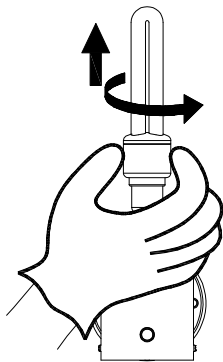
OBRÁZEK 6

- (6) Odeberte . (OBRÁZEK 7)



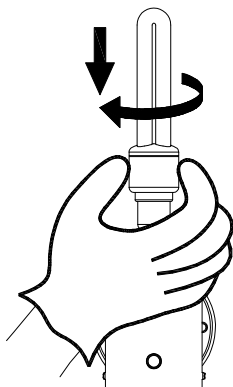
OBRÁZEK 7

- (7) Pro výměnu žárovky, otáčejte žárovkou proti směru hodinových ručiček. (OBRÁZEK 8)



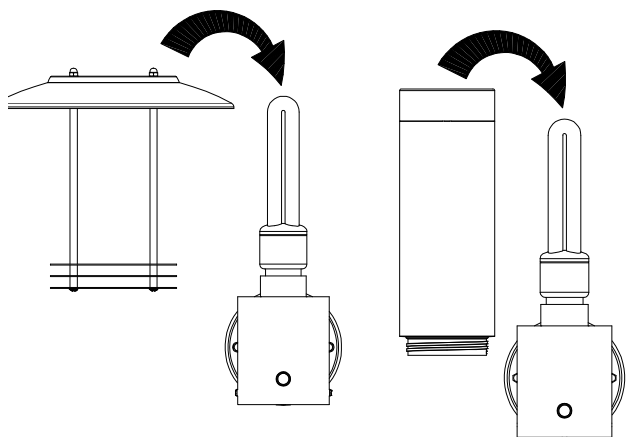
OBRÁZEK 8

Nainstalujte novou úspornou žárovku otáčením ve směru hodinových ručiček. (OBRÁZEK 9)

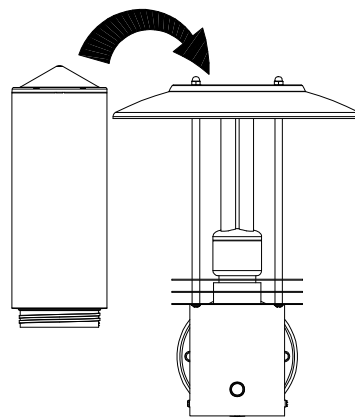


OBRÁZEK 9

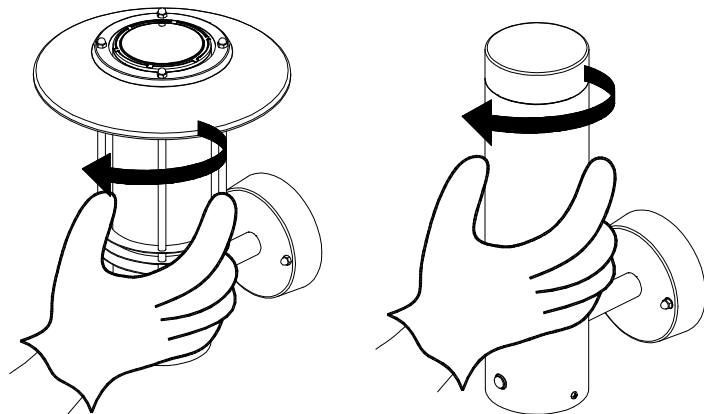
(8) Po výměně žárovky vraťte horní kryt a stínítko na původní místo otáčením ve směru hodinových ručiček. (OBRÁZEK 10a, 10b, 10c)



OBRÁZEK 10a



OBRÁZEK 10b

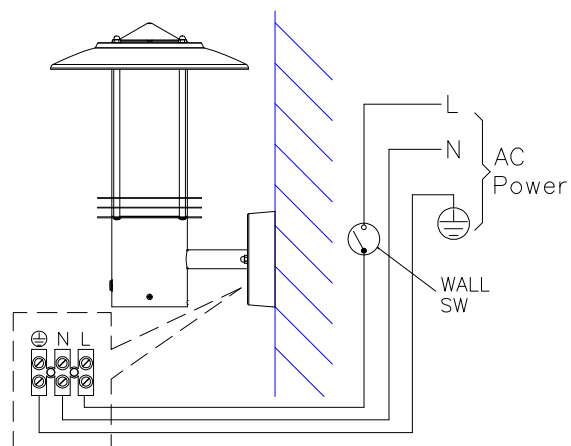


OBRÁZEK 10c

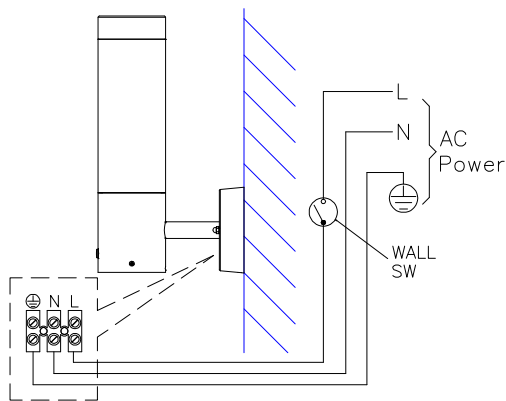
INSTALACE

Pro instalaci je nutný šroubovák a vrtačka.

Nainstalujte vypínač/zásuvku vedle napájecího zdroje. (OBRÁZEK 11). To Vám usnadní manipulaci s lampou. Další informace najdete v OBSLUZE.



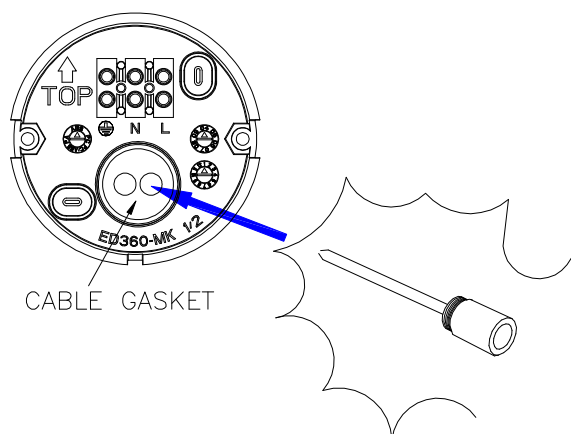
ED362



ED363
OBRÁZEK 11

NÁVOD ZAPOJENÍ

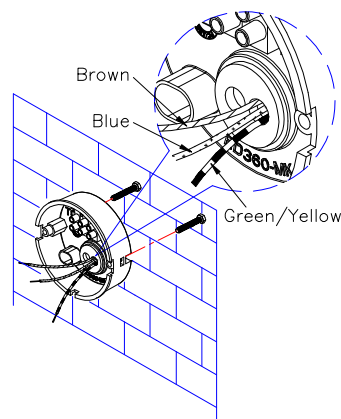
- (1) Vypněte zdroj napětí nebo vypínač/zásuvku na zdi.
- (2) Sejměte kryt z nástěnného modulu odšroubováním 2 šroubů.
- (3) Za pomoci šroubováku udělejte malý otvor na kabelové vývodce, který umožní vstup napájecího kabelu do nástěnného modulu boxu. (OBRÁZEK 12)



OBRÁZEK 12

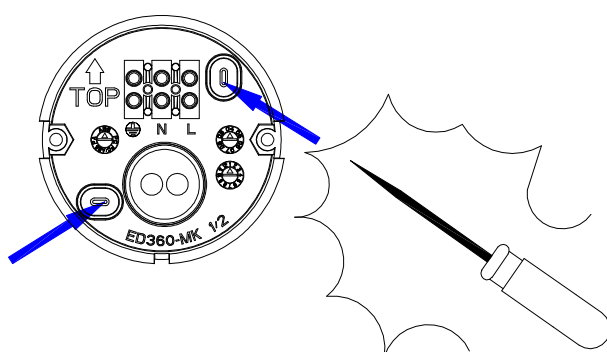
- (4) Ved'te napájecí kabel skrz kabelovou vývodku a vložte dva upevňovací šrouby ze zadní strany nástěnného modulu. (OBRÁZEK 13)

Poznámka: Napájecí kabel musí být min. H05RN-F, 3G, 1.0mm².



OBRÁZEK 13

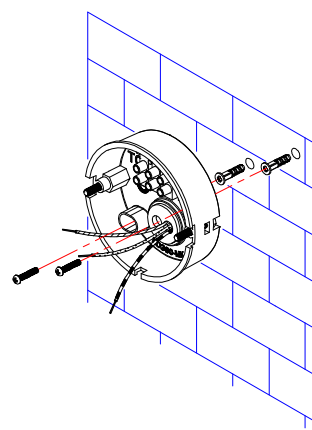
- (5) Pro výběr místa použijte nástěnný modul jako šablonu. Šroubovákem si označujete umístění ve dvou vylamovacích otvorech. To zanechá značku na zdi. (OBRÁZEK 14)



OBRÁZEK 14

Upevněte nástěnný modul do předem připravené pozice pomocí přiložených hmoždinek a šroubů. (OBRÁZEK 15)

Poznámka: Ve vnitřní části nástěnného modulu je značka "TOP". Ujistěte se, zda tato značka a šipka směřuje nahoru.

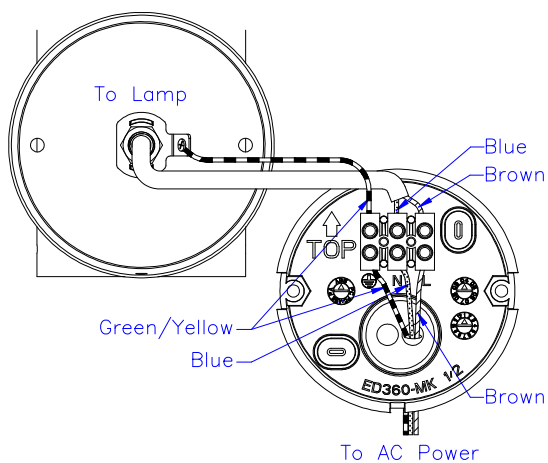


OBRÁZEK 15

- (7) Připojte ŽLUTÝ/ZELENÝ vodič (uzemňovací vodič) do svorkovnice "⊕" (OBRÁZEK 16)
Připojte MODRÝ vodič (neutrální vodič) do svorkovnice „N“.
Připojte HNĚDÝ vodič (fáze) do svorkovnice L.

OBSLUHA

Zapněte vypínač nebo zdroj napětí. Lampa se rozsvítí na 30 vteřin do "zahřívacího" režimu, nezávisle na denní či noční době. Po uběhnutí zahřívacího režimu, bude vložen AUTO status. Pokud je okolní intenzita světla méně než 50 luxů, lampa se automaticky rozsvítí. Pokud intenzita 50 luxů přesahuje, světlo se automaticky vypne.

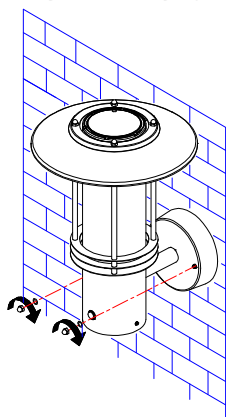


Correct position for connection to AC main supply

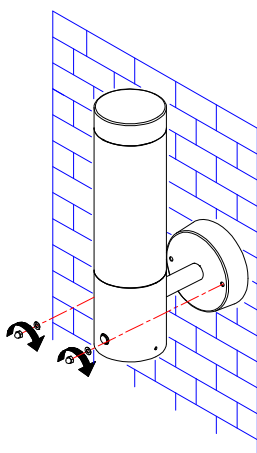
OBRÁZEK 16

(8) Produkt by měl být uzemněn. Ujistěte se zda je svorkovnice po připojení vodičů umístěna na svém místě.

(10) Umístěte kryt na nástěnný modul a připevněte dvěma přiloženými šrouby. (OBRÁZEK 17)



ED362



ED363
OBRÁZEK 17

ŘEŠENÍ PROBLÉMŮ/ZÁVAD

Světlo zůstává zapnuté

- Je to normální pokud je úroveň okolního světla méně než 50 luxů.

Světlo nesvítí

- Ujistěte se zda není žárovka prasklá.
- Ujistěte se zda jste světlo připojili k napájení.
- Ujistěte se zda jste vše správně zapojili.
- Ujistěte se, zda je zapnut vypínač.

Ostatní

- Specifikace ochranného štítku je třeba konzultovat v místním servisu.

SPECIFIKACE

Příkon	AC 220 ~ 240V / 50Hz
Požadavky na napájecí kabel	H05RN-F, 3G, 1.0mm ²
Zatížení osvětlení	Max. 25W úsporná žárovka
Typ žárovky	E27 Šroubovací CE certifikovaná Max. délka 180mm Max. průměr 55mm
montážní výška	Doporučená 1.8 ~ 2.4m (5.9 ~ 7.8 Ft) montáž na stěnu
Ovládání vypínače	On / Off
Úroveň auto osvětlení	Méně než 50 Luxů
Zahřívací režim	okolo 30 vteřin
Krytí, ochranná třída	Třída I
Ochranný stupeň	IP44
Bezpečnost	CE

*Specifikace mohou být změněny bez předchozího upozornění.



Varování:

Nevyhazujte elektrické zařízení do netříděného komunálního odpadu. Použijte oddělený sběr zařízení.

Obraťte se na místní úřady ohledně umístění sběrných dvorů.

Pokud je elektrické zařízení likvidováno na skládkách mohou unikat nebezpečné látky do podzemních vod a dostat se do kontaktu s potravinami, které následně mohou poškodit zdraví a pohodu.