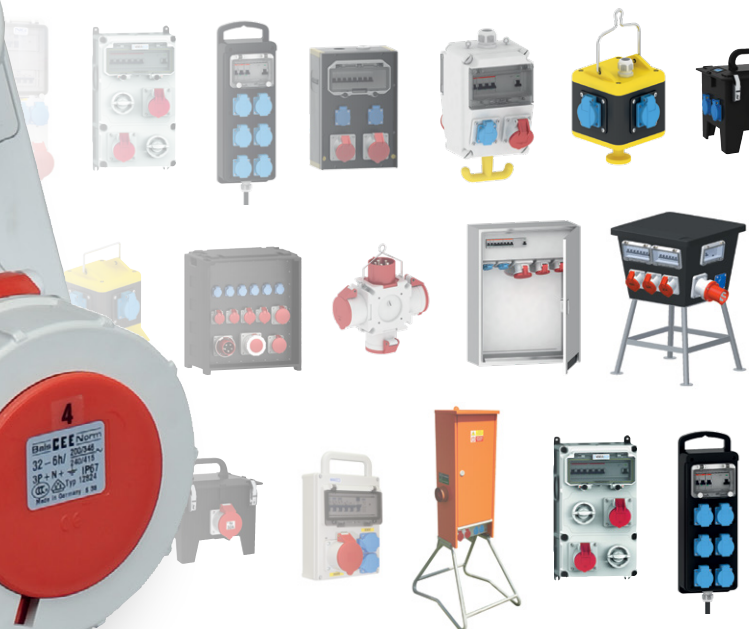




ZÁSUVKOVÉ KOMBINACE

VÝBĚR ZÁKLADNÍCH PRODUKTŮ





Zásuvkové kombinace a stavební rozváděče NG ENERGY - kvalitní značka s tradicí

Tradiční tuzemská výroba, kvalitní zpracování, rychlost a flexibilita standardních i zakázkových aplikací. Stálou optimalizací výroby dosahujeme krátkých dodacích lhůt, standardní varianty rozváděčů dodáváme do druhého dne. Využíváme osvědčené kvalitní komponenty a vyspělá technická řešení. Tyto zásuvkové kombinace a stavební rozváděče jsou instalovány nejen v běžných provozech, ale i v průmyslových areálech těžkého strojírenství, využívány armádou a složkami integrovaného záchranného systému - všude tam, kde nelze dělat kompromisy.

Vysoká jakost zásuvkových spojení a rozváděčů BALS Elektrotechnik GmbH, které jsou základními stavebními kameny našich výrobků, se odráží zejména v jejich kvalitativních vlastnostech. Tvarově stálé, UV stabilní, odolné proti opotřebení, otěruvzdorné, samozhášivé, tepelně stabilní a nárazuvzdorné. Bezúdržbové svorky všech zásuvek a přehledná normovaná elektroinstalace. Spolehlivé jističí a ochranné prvky se zkratovou odolností 10 kA. Výrobky NG ELEKTRO TRADE, a.s. přesvědčí dlouhou životností, funkčností a vysokou mírou bezpečnosti.

Váženými uživateli našich produktů jsou nejen Nexen Tire Europe s.r.o., Armáda České republiky, Škoda Auto a.s., Robert Bosch, spol.s r.o., METROSTAV a.s., A. PÖTTINGER, spol. s.r.o., Třinecké železárně a.s., ČKD a.s., Mercedes-Benz Česká republika, HOCHTIEF a.s., Barrandov Studio, a.s., SKANSKA a.s. nebo Tiskárny Mafra a.s., ale i tisíce dalších spokojených zákazníků.

Vy máte představu, my máme řešení!



N.G. ELEKTRO TRADE, a.s.

Jáchymovská 1370, 363 01 Ostrov
Tel. +420 351 124 935 | Fax +420 351 124 964
info@ngelektro.cz | www.ngelektro.cz



N.G. ELEKTRO, s.r.o.

J. Bottu 432, 956 18 Bošany
Tel. +421 385 427 045 | Fax +421 385 427 045
info@ngelektro.sk | www.ngelektro.sk

TRADICE KVALITA SPOLEHLIVOST

OBSAH

Zásuvkové kombinace řady BASELINE



- pouzdra s madlem str. 3
- pouzdra bez madla str. 4

Ekonomické zásuvkové kombinace



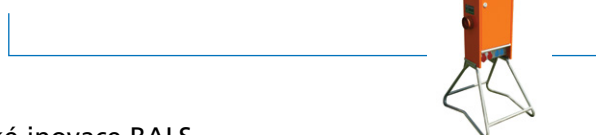
- pouzdra 61402 str. 7
- pouzdra 6129 str. 9
- pouzdra 61119 str. 10
- pouzdra 61098 str. 10

Zásuvkové kombinace řady VARIABOX



- pouzdra vel. M str. 15
- pouzdra vel. L str. 16
- pouzdra vel. XL str. 17

Ostatní varianty produktů - výběr



str. 19

Technické inovace BALS



str. 23

www.ngenergy.cz



str. 25

Zásuvkové kombinace BASELINE

Zásuvkové kombinace BASELINE jsou zaměřeny na použití v základních elektroinstalacích.

Splňují veškeré požadavky bezpečnosti a mezi jejich hlavní přednosti patří výborný poměr mezi cenou a kvalitou. Svou ergonomií a kompaktní formou, robustním madlem a snadnou montáží jsou vhodné pro široké využití v domácím i profesionálním prostředí. Pevný a těsný kryt přístrojů z polykarbonátu, přístroje se zkratovou odolností 10kA, bezšroubové zásuvky BALS a snadná montáž. Součástí dodávky je kvalitní vývodka IP68. BASELINE lze stejně jako ostatní kombinace na přání vybavit přívodním kabelem s vidlicí (klasickou či praktičtější verzí s možností otočení sledu fází) pro zvýšení mobility a snadné připojení ke stávajícím rozvodům. Kartonový obal zároveň slouží jako vrtací šablona.

NA ZÁKLADĚ INDIVIDUÁLNÍCH POŽADAVKŮ JE MOŽNÉ VYTVOŘIT JAKOUKOLIV KONFIGURACI!

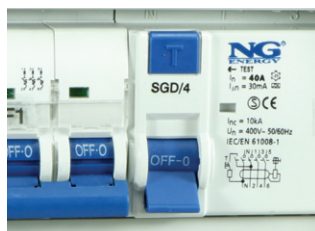
Vaši specifikaci poptejte na e-mailu poptavky@ngelektro.cz nebo na tel. čísle **606 632 895**.



Pevné integrované madlo a nízká hmotnost pouzdra zvyšují mobilitu kombinace



Polykarbonátový výklopný kryt přístrojů dlouhodobě poskytuje vysokou míru ochrany



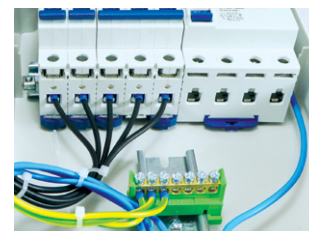
Standardně jistíme a chráníme vlastními přístroji se zkratovou odolností 10kA.



Mělká stavba pouzdra a nízký profil předního krytu umožňuje prostorově nenáročnou přisazenou i zapuštěnou montáž

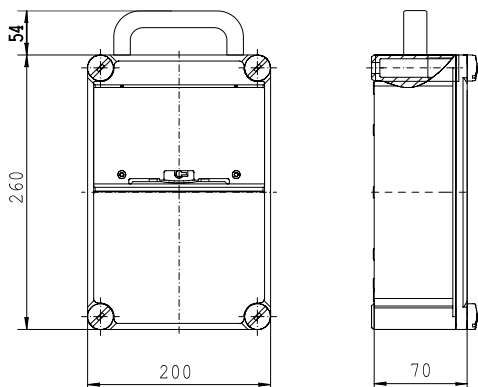


Pokud zákazník nespécifikuje vlastní konfiguraci, pro CEE-zásuvky standardně instalujeme jističe charakteristiky C a jejich hodnoty odpovídají vždy jmenovitému proudu osazených zásuvek.



Přehledné prodrátování a snadné připojení je standardem i u základních kombinací

- připraveno k okamžité montáži
- stupeň ochrany krytem IP44/IP54
- přístroje se zkratovou odolností 10 kA



- rozměry pouzdra (bez madla): 260 x 200 mm
- pouzdro z odolného plastu (ABS)
- bezhalogenní, samozhášivé
- s integrovaným ergonomickým madlem nebo bez madla
- výklopný plombovatelný kryt přístrojů
- pevné a těsné okénko (UV odolný polykarbonát)
- přehledné prodrátování
- zásuvky s bezšroubovou technologií QUICK CONNECT
- hladké stěny pro vyvrtání vstupního otvoru
- vývodka M25 součást dodávky
- volitelně vnější zemnicí bod

BASELINE

Obj. kód: **NGE 16 001 M.01**



Složení:
4x zásuvka s ochr. kolíkem 230V/16A

Jištění:
4x jistič 16A/1/B

Krytí IP54

pozice
01

BASELINE

Obj. kód: **NGE 16 002 M.01**



Složení:
3x zásuvka s ochr. kolíkem 230V/16A

Jištění:
3x jistič 16A/1/B
1x proudový chránič 25/4/0,03A TYP A

Krytí IP54

pozice
02

BASELINE

Obj. kód: **NGE 16 003 M.01**



Složení:
4x zásuvka s ochr. kolíkem 230V/16A

Jištění:
3x jistič 16A/1/B
1x proudový chránič 40/2/0,03A TYP A

Krytí IP54

pozice
03

BASELINE

Obj. kód: **NGE 16 004 M.01**



Složení:
2x zásuvka s ochr. kolíkem 230V/16A
1x CEE-zásuvka 16A/5p/400V

Jištění:
2x jistič 16A/1/B
1x jistič 16A/3/C

Krytí IP44

pozice
04

BASELINE

Obj. kód: **NGE 32 005 M.01**



Složení:
2x zásuvka s ochr. kolíkem 230V/16A
1x CEE-zásuvka 32A/5p/400V

Jištění:
2x jistič 16A/1/B
1x jistič 32A/3/C

Krytí IP44

pozice
05

BASELINE

Obj. kód: **NGE 16 006 M.01**



Složení:
2x zásuvka s ochr. kolíkem 230V/16A
1x CEE-zásuvka 16A/5p/400V

Jištění:
2x jistič 16A/1/B
1x jistič 16A/3/C
1x proudový chránič 40/4/0,03A TYP A

Krytí IP44

pozice
06

- připraveno k okamžité montáži
- stupeň ochrany krytem IP44/IP54
- přístroje se zkratovou odolností 10 kA

BASELINE



Obj. kód: **NGE 32 007 M.01**

Složení:
2x zásuvka s ochr. kolíkem 230V/16A
1x CEE-zásuvka 32A/5p/400V

Jištění:
2x jistič 16A/1/B
1x jistič 32A/3/C
1x proudový chránič 40/4/0,03A TYP A

Krytí IP44

pozice
01

BASELINE



Obj. kód: **NGE 32 008 M.01**

Složení:
2x zásuvka s ochr. kolíkem 230V/16A
1x CEE-zásuvka 16A/5p/400V
1x CEE-zásuvka 32A/5p/400V

Jištění:
2x jistič 16A/1/B
1x jistič 16A/3/C

Krytí IP44

pozice
02

BASELINE



Obj. kód: **NGE 16 009 M.01**

Složení:
2x zásuvka s ochr. kolíkem 230V/16A
2x CEE-zásuvka 16A/5p/400V

Jištění:
2x jistič 16A/1/B
1x jistič 16A/3/C

Krytí IP44

pozice
03

BASELINE



Obj. kód: **NGE 32 010 M.01**

Složení:
2x zásuvka s ochr. kolíkem 230V/16A
2x CEE-zásuvka 32A/5p/400V

Jištění:
2x jistič 16A/1/B
1x jistič 32A/3/C

Krytí IP44

pozice
04

BASELINE



Obj. kód: **NGE 16 011.01**

Složení:
4x zásuvka s ochr. kolíkem 230V/16A

Jištění:
4x jistič 16A/1/B

Krytí IP54

pozice
05

BASELINE



Obj. kód: **NGE 16 012.01**

Složení:
3x zásuvka s ochr. kolíkem 230V/16A

Jištění:
3x jistič 16A/1/B
1x proudový chránič 25/4/0,03A TYP A

Krytí IP54

pozice
06

BASELINE



Obj. kód: **NGE 16 013.01**

Složení:
4x zásuvka s ochr. kolíkem 230V/16A

Jištění:
3x jistič 16A/1/B
1x proudový chránič 40/2/0,03A TYP A

Krytí IP54

pozice
07

BASELINE



Obj. kód: **NGE 16 014.01**

Složení:
2x zásuvka s ochr. kolíkem 230V/16A
1x CEE-zásuvka 16A/5p/400V

Jištění:
2x jistič 16A/1/B
1x jistič 16A/3/C

Krytí IP44

pozice
08

- připraveno k okamžité montáži
- stupeň ochrany krytem IP44/IP54
- přístroje se zkratovou odolností 10 kA

BASELINE



Obj. kód: **NGE 32 015.01**

Složení:
2x zásuvka s ochr. kolíkem 230V/16A
1x CEE-zásuvka 32A/5p/400V

Jištění:
2x jistič 16A/1/B
1x jistič 32A/3/C

Krytí IP44

pozice
01

BASELINE



Obj. kód: **NGE 16 016.01**

Složení:
2x zásuvka s ochr. kolíkem 230V/16A
1x CEE-zásuvka 16A/5p/400V

Jištění:
2x jistič 16A/1/B
1x jistič 16A/3/C
1x proudový chránič 40/4/0,03A TYP A

Krytí IP44

pozice
02

BASELINE



Obj. kód: **NGE 32 017.01**

Složení:
2x zásuvka s ochr. kolíkem 230V/16A
1x CEE-zásuvka 32A/5p/400V

Jištění:
2x jistič 16A/1/B
1x jistič 32A/3/C
1x proudový chránič 40/4/0,03A TYP A

Krytí IP44

pozice
03

BASELINE



Obj. kód: **NGE 32 018.01**

Složení:
2x zásuvka s ochr. kolíkem 230V/16A
1x CEE-zásuvka 16A/5p/400V
1x CEE-zásuvka 32A/5p/400V

Jištění:
2x jistič 16A/1/B
1x jistič 16A/3/C

Krytí IP44

pozice
04

BASELINE



Obj. kód: **NGE 16 019.01**

Složení:
2x zásuvka s ochr. kolíkem 230V/16A
2x CEE-zásuvka 16A/5p/400V

Jištění:
2x jistič 16A/1/B
1x jistič 16A/3/C

Krytí IP44

pozice
05

BASELINE



Obj. kód: **NGE 32 020.01**

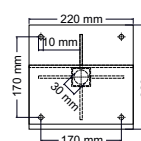
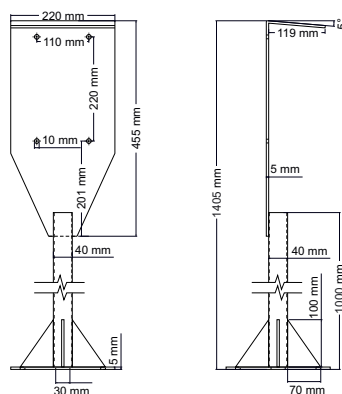
Složení:
2x zásuvka s ochr. kolíkem 230V/16A
2x CEE-zásuvka 32A/5p/400V

Jištění:
2x jistič 16A/1/B
1x jistič 32A/3/C

Krytí IP44

pozice
06

BASELINE



pozice
07

Obj. kód: **580501**

Žárově pozinkovaný kovový stojan pro zásuvkové rozvaděče v pouzdře BASELINE.

Instalace na pevný podklad pomocí šroubů.

Přívodní kabel veden vnitřkem stojiny.

Zásuvkové kombinace NG ENERGY

Ekonomická řada nástěnných zásuvkových kombinací v polykarbonátových pouzdrech, určená i pro náročné prostředí dílen a staveb či strojírenských a průmyslových provozů.

Výběr pouzder z polykarbonátu nabízí dostatečnou variabilitu pro všechny základní sestavy. Stejně jako v jiných řadách NG ENERGY je i zde kladen důraz na odolnost pouzdra, přehlednou kabeláž, bezpečnou instalaci a vysokou míru bezpečnosti i při obsluze v běžném provozu. UV-odolný materiál, bezšroubové zásuvky Bals a snadné připojení tvoří základ vedoucí pozice na trhu běžných zásuvkových kombinací. Pouzdra 61402 a 6129 jsou rozměrově vhodná i pro montáž na standardní nosný profil tvaru I, šíře 200mm. Na přání lze kombinaci vybavit přípojovací / smyčkovací svorkovnicí dle požadovaného průřezu.

NA ZÁKLADĚ VAŠICH INDIVIDUÁLNÍCH POŽADAVKŮ JE MOŽNÉ VYTVOŘIT JAKOUKOLIV KONFIGURACI!

Vaši specifikaci poptejte na e-mailu poptavky@ngelektro.cz nebo na tel. čísle **606 632 895**.



Robustní pouzdra z polykarbonátu jsou v ekonomické řadě zásuvkových kombinací napříč trhem zcela unikátní



Profilování zvyšuje pevnost, reliéfní výlisky rozměru montážních otvorů usnadní přípravu



Výklopný kryt přístrojů je u vybraných pouzder doplňkově zajištěn integrovanými šrouby



Integrované spojovací šrouby pouzder usnadňují montáž



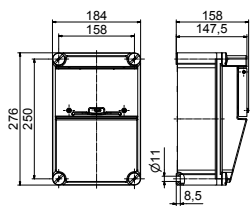
Přístroje se zkratovou odolností 10 kA a hodnotami dle jmenovitého proudu použitých zásuvek tvoří náš standard



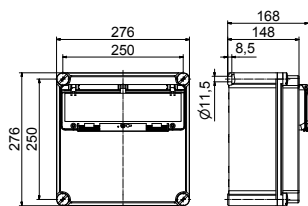
Přehledné prodrátování a snadné připojení pro bezpečnou a rychlou montáž

- připraveno k okamžité montáži
- krytí IP44/IP54
- přístroje se zkratovou odolností 10 kA

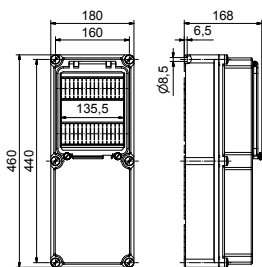
typ: 61402



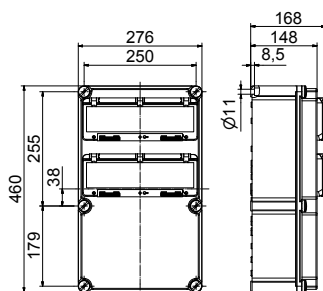
typ: 61119



typ: 6129



typ: 61072, 61098



hloubka (mm)

označení pouzdra	mm
61402	148
61119	168
6129	171
61072, 61098	168

- rozměry pouzdra:
 - 276 x 184 mm - typ pouzdra: 61402
 - 276 x 276 mm - typ pouzdra: 61119
 - 460 x 180 mm - typ pouzdra: 6129
 - 460 x 276 mm - typ pouzdra: 61072, 61098
- pouzdro z nárazuvzdorného a UV stabilního polykarbonátu
- odolné vůči stárnutí a vysokým teplotám, chemicky odolné
- bezhalogenní, samozhášivé
- upevnění na zeď standardně tělem pouzdra
- přehledné prodrátování
- uzamykatelné a plombovatelné kryty přístrojů
- pevné a těsné okénko
- zásuvky s bezšroubovou technologií QUICK CONNECT
- vývodka M25/M32 součást dodávky
- možnost uzamčení okénka zámek obj. kód 58037 (pouze pro typ pouzdra 61119, 61402, 61072 a 61098)

Obj. kód: **SC 31 188 E.04**

Typ pouzdra: 61402

Složení:
2x zásuvka s ochr. kolíkem 230V/16A

Jištění:
2x proudový chránič
s nadproudovou ochranou
16/1N/B/ 0,03A TYP A

Krytí IP54



pozice
01

Obj. kód: **SC 31 309 E.12**

Typ pouzdra: 61402

Složení:
4x zásuvka s ochr. kolíkem 230V/16A

Jištění:
4x proudový chránič
s nadproudovou ochranou
16/1N/B/ 0,03A TYP A

Krytí IP54



pozice
02

Obj. kód: **SC 31 309 E.01**

Typ pouzdra: 61402

Složení:
4x zásuvka s ochr. kolíkem 230V/16A

Jištění:
4x jistič 16A/1/B
1x proudový chránič 40/2/0,03A TYP A

Krytí IP54



pozice
03

Obj. kód: **SC 31 309 E.02**

Typ pouzdra: 61402

Složení:
4x zásuvka s ochr. kolíkem 230V/16A

Jištění:
4x jistič 16A/1/B
1x proudový chránič 40/4/0,03A TYP A

Krytí IP54



pozice
04

- připraveno k okamžité montáži
- krytí IP44/IP54
- přístroje se zkratovou odolností 10kA



Obj. kód: **SC 31 5638 E.01**

Typ pouzdra: 61402

Složení:

3x zásuvka s ochr. kolíkem 230V/16A
1x zásuvka USB 5V 2,1A DC (2 x výstup)

Jištění:

1x jistič 6A/1/B
3x jistič 16A/1/B
1x proudový chránič 40/2/0,03A TYP A

Krytí IP54

pozice
01



Obj. kód: **SC 31 5638 E.02**

Typ pouzdra: 61402

Složení:

3x zásuvka s ochr. kolíkem 230V/16A
1x zásuvka USB 5V 2,1A DC (2 x výstup)

Jištění:

1x jistič 6A/1/B
3x jistič 16A/1/B
1x proudový chránič 40/4/0,03A TYP A

Krytí IP54

pozice
02



Obj. kód: **SC 51 5639 E.01**

Typ pouzdra: 61402

Složení:

2x zásuvka s ochr. kolíkem 230V/16A
1x zásuvka USB 5V 2,1A DC (2 x výstup)
1x CEE-zásuvka 16A/5p/400V

Jištění:

1x jistič 6A/1/B
1x jistič 16A/1/B
1x jistič 16A/3/C
1x proudový chránič 40/4/0,03A TYP A

Krytí IP44

pozice
03



Obj. kód: **SC 53 5640 E.01**

Typ pouzdra: 61402

Složení:

2x zásuvka s ochr. kolíkem 230V/16A
1x zásuvka USB 5V 2,1A DC (2 x výstup)
1x CEE-zásuvka 32A/5p/400V

Jištění:

1x jistič 6A/1/B
1x jistič 16A/1/B
1x jistič 32A/3/C
1x proudový chránič 40/4/0,03A TYP A

Krytí IP44

pozice
04



Obj. kód: **SJ 51 013 E.01**

Typ pouzdra: 61402

Složení:

2x zásuvka s ochr. kolíkem 230V/16A
1x CEE-zásuvka 16A/5p/400V

Jištění:

2x jistič 16A/1/B
1x jistič 16A/3/C

Krytí IP44

pozice
05



Obj. kód: **SJ 53 014 E.01**

Typ pouzdra: 61402

Složení:

2x zásuvka s ochr. kolíkem 230V/16A
1x CEE-zásuvka 32A/5p/400V

Jištění:

2x jistič 16A/1/B
1x jistič 32A/3/C

Krytí IP44

pozice
06



Obj. kód: **SC 51 022 E.01**

Typ pouzdra: 61402

Složení:

2x zásuvka s ochr. kolíkem 230V/16A
1x CEE-zásuvka 16A/5p/400V

Jištění:

2x jistič 16A/1/B
1x jistič 16A/3/C
1x proudový chránič 40/4/0,03A TYP A

Krytí IP44

pozice
07



Obj. kód: **SC 53 024 E.01**

Typ pouzdra: 61402

Složení:

2x zásuvka s ochr. kolíkem 230V/16A
1x CEE-zásuvka 32A/5p/400V

Jištění:

2x jistič 16A/1/B
1x jistič 32A/3/C
1x proudový chránič 40/4/0,03A TYP A

Krytí IP44

pozice
08

- připraveno k okamžité montáži
- krytí IP44/IP54
- přístroje se zkratovou odolností 10 kA

Obj. kód: **SC 53 5624 E.01**

Typ pouzdra: 61402

Složení:

2x zásuvka s ochr. kolíkem 230V/16A
1x CEE-zásuvka 16A/5p/400V
1x CEE-zásuvka 32A/5p/400V

Jištění:

2x jistič 16A/1/B
1x jistič 16A/3/C
1x proudový chránič 40/4/0,03A TYP A

Krytí IP44



pozice
01

Obj. kód: **SC 53 5797 E.01**

Typ pouzdra: 61402

Složení:

4x zásuvka s ochr. kolíkem 230V/16A
1x CEE-zásuvka 16A/5p/400V
1x CEE-zásuvka 32A/5p/400V

Jištění:

2x jistič 16A/1/B
1x jistič 16A/3/C
1x proudový chránič 40/4/0,03A TYP A

Krytí IP44



pozice
02

Obj. kód: **SJ 53 036 E.01**

Typ pouzdra: 6129

Složení:

2x zásuvka s ochr. kolíkem 230V/16A
1x CEE-zásuvka 16A/5p/400V
1x CEE-zásuvka 32A/5p/400V

Jištění:

2x jistič 16A/1/B
1x jistič 16A/3/C
1x jistič 32A/3/C

Možnost připojení: 1x M32 shora

Krytí IP44



pozice
03

Obj. kód: **SC 53 060 E.01**

Typ pouzdra: 6129

Složení:

2x zásuvka s ochr. kolíkem 230V/16A
1x CEE-zásuvka 16A/5p/400V
1x CEE-zásuvka 32A/5p/400V

Jištění:

2x jistič 16A/1/B
1x jistič 16A/3/C
1x jistič 32A/3/C
1x proudový chránič 40/4/0,03A TYP A

Možnost připojení: 1x M32 shora

Krytí IP44



pozice
04

Obj. kód: **SC 51 068 E.01**

Typ pouzdra: 6129

Složení:

2x zásuvka s ochr. kolíkem 230V/16A
2x CEE-zásuvka 16A/5p/400V

Jištění:

2x jistič 16A/1/B
2x jistič 16A/3/C
1x proudový chránič 40/4/0,03A TYP A

Možnost připojení: 1x M32 shora

Krytí IP44



pozice
05

Obj. kód: **SC 53 175 E.01**

Typ pouzdra: 6129

Složení:

2x zásuvka s ochr. kolíkem 230V/16A
2x CEE-zásuvka 32A/5p/400V

Jištění:

2x jistič 16A/1/B
2x jistič 32A/3/C
1x proudový chránič 40/4/0,03A TYP A

Možnost připojení: 1x M32 shora

Krytí IP44



pozice
06

Obj. kód: **SC 53 045 E.01**

Typ pouzdra: 6129

Složení:

3x zásuvka s ochr. kolíkem 230V/16A
1x CEE-zásuvka 16A/5p/400V
1x CEE-zásuvka 32A/5p/400V

Jištění:

3x jistič 16A/1/B
1x jistič 16A/3/C
1x jistič 32A/3/C
1x proudový chránič 40/4/0,03A TYP A

Možnost připojení: 1x M32 shora

Krytí IP44



pozice
07

Obj. kód: **SC 53 343 E.01**

Typ pouzdra: 6129

Složení:

4x zásuvka s ochr. kolíkem 230V/16A
1x CEE-zásuvka 16A/5p/400V
1x CEE-zásuvka 32A/5p/400V

Jištění:

4x jistič 16A/1/B
1x jistič 16A/3/C
1x jistič 32A/3/C
1x proudový chránič 40/4/0,03A TYP A

Možnost připojení: 1x M32 shora

Krytí IP44



pozice
08

- připraveno k okamžité montáži
- krytí IP44/IP54
- přístroje se zkratovou odolností 10 kA



Obj. kód: **SJ 53 4555 E.01**

Typ pouzdra: 61119

Složení:

2x zásuvka s ochr. kolíkem 230V/16A
1x CEE-zásuvka 16A/5p/400V
1x CEE-zásuvka 32A/5p/400V

Jištění:

2x jistič 16A/1/B
1x jistič 16A/3/C
1x jistič 32A/3/C

Krytí IP44

pozice
01



Obj. kód: **SC 53 600 E.01**

Typ pouzdra: 61119

Složení:

2x zásuvka s ochr. kolíkem 230V/16A
1x CEE-zásuvka 16A/5p/400V
1x CEE-zásuvka 32A/5p/400V

Jištění:

2x jistič 16A/1/B
1x jistič 16A/3/C
1x jistič 32A/3/C
1x proudový chránič 40/4/0,03A TYP A

Krytí IP44

pozice
02



Obj. kód: **SC 53 5190 E.01**

Typ pouzdra: 61119

Složení:

4x zásuvka s ochr. kolíkem 230V/16A
1x CEE-zásuvka 16A/5p/400V
1x CEE-zásuvka 32A/5p/400V

Jištění:

2x jistič 16A/1/B
1x jistič 16A/3/C
1x jistič 32A/3/C
1x proudový chránič 40/4/0,03A TYP A

Krytí IP44

pozice
03



Obj. kód: **SC 53 117 E.01**

Typ pouzdra: 61098

Složení:

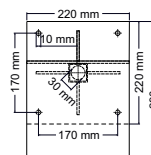
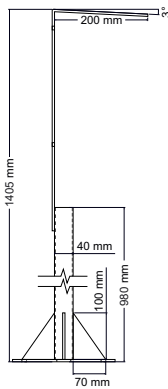
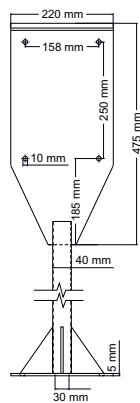
4x zásuvka s ochr. kolíkem 230V/16A
2x CEE-zásuvka 16A/5p/400V
2x CEE-zásuvka 32A/5p/400V

Jištění:

4x jistič 16A/1/B
2x jistič 16A/3/C
1x jistič 32A/3/C
1x proudový chránič 63/4/0,03A TYP A

Krytí IP44

pozice
04



pozice
05

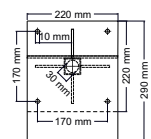
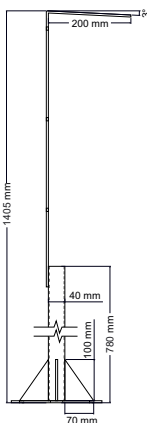
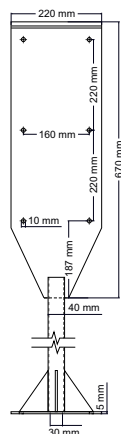
Obj. kód: **580503**

Pro pouzdro: 61402

Žárově pozinkovaný kovový stojan pro zásuvkové rozvaděče v pouzdře 61402.

Instalace na pevný podklad pomocí šroubů.

Přívodní kabel veden vnitřkem stojiny.



pozice
06

Obj. kód: **580504**

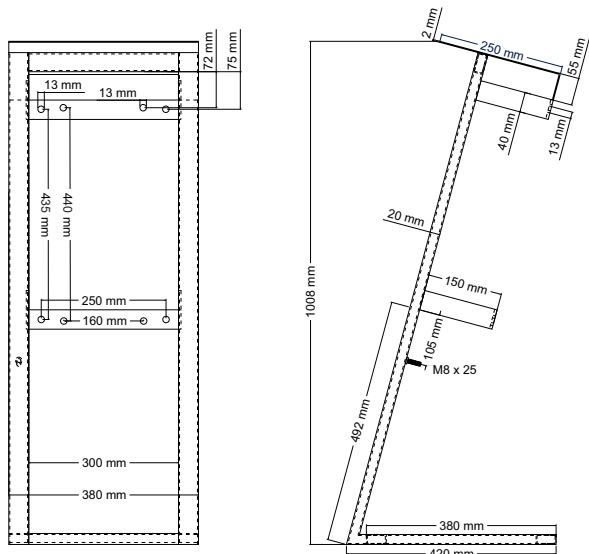
Pro pouzdro: 6129

Žárově pozinkovaný kovový stojan pro zásuvkové rozvaděče v pouzdře 6129.

Instalace na pevný podklad pomocí šroubů.

Přívodní kabel veden vnitřkem stojiny.

- připraveno k okamžitému použití
- krytí IP44
- přístroje se zkratovou odolností 10 kA



- vysoce odolný a velmi stabilní podstavec
- rozměr: 380 x 1010 x 420 mm
- pouzdra kombinací z nárazuvzdorného a UV stabilního polykarbonátu
- odolné vůči stárnutí a vysokým teplotám, chemicky odolné
- bezhalogenní, samozhášivé
- uzamykatelný vačkový vypínač
- zásuvky s bezšroubovou technologií QUICK CONNECT
- dodatečně je možné osadit elektroměr pro podružné měření
- volitelně s přívodním kabelem nebo bez kabelu
- délka přívodního kabelu dle požadavku zákazníka

Obj. kód: **SK 53 1074 E.03**

Typ pouzdra: 6129
+ podstavec 580555

Složení:
4x zásuvka s ochr. kolíkem 230V/16A
1x CEE-zásuvka 16A/5p/400V
1x CEE-zásuvka 32A/5p/400V

Jištění:
2x jistič 16A/1/B
1x jistič 16A/3/C
1x jistič 32A/3/C
1x proud. chránič 63/4/0,03A TYP A

Vypínač: 1x hlavní vypínač vačkový 63A

Možnost připojení:
1x M32 zdola

Krytí IP44



pozice
01

Obj. kód: **SK 53 1074 E.04**

Typ pouzdra: 6129
+ podstavec 580555

Složení:
4x zásuvka s ochr. kolíkem 230V/16A
1x CEE-zásuvka 16A/5p/400V
1x CEE-zásuvka 32A/5p/400V

Jištění:
2x jistič 16A/1/B
1x jistič 16A/3/C
1x jistič 32A/3/C
1x proud. chránič 63/4/0,03A TYP A

Vypínač: 1x hlavní vypínač vačkový 63A

Možnost připojení:
CEE-vidlice 63A/5p/400V
2m kabel H07RN-F 5x16

Krytí IP44



pozice
02

Obj. kód: **SK 53 1074 E.05**

Typ pouzdra: 6129
+ podstavec 580555

Složení:
4x zásuvka s ochr. kolíkem 230V/16A
1x CEE-zásuvka 16A/5p/400V
1x CEE-zásuvka 32A/5p/400V

Jištění:
2x jistič 16A/1/B
1x jistič 16A/3/C
1x jistič 32A/3/C
1x proud. chránič 63/4/0,03A TYP A

Vypínač: 1x hlavní vypínač vačkový 63A

Měření: 1x podružný elektroměr 80A

Možnost připojení:
CEE-vidlice 63A/5p/400V
2m kabel H07RN-F 5x16

Krytí IP44



pozice
03

Obj. kód: **SK 53 5947 E.01**

Typ pouzdra: 61072
+ podstavec 580555

Složení:
4x zásuvka s ochr. kolíkem 230V/16A
2x CEE-zásuvka 16A/5p/400V
2x CEE-zásuvka 32A/5p/400V

Jištění:
2x jistič 16A/1/B
1x jistič 16A/3/C
1x jistič 32A/3/C
1x proud. chránič 63/4/0,03A TYP A

Vypínač: 1x hlavní vypínač vačkový 63A

Možnost připojení:
1x M32 zdola

Krytí IP44



pozice
04

- připraveno k okamžitému použití
- krytí IP44
- přístroje se zkratovou odolností 10 kA



pozice
01

Obj. kód: **SK 53 5947 E.02**

Typ pouzdra: 61072
+ podstavec 580555

Složení:
4x zásuvka s ochr. kolíkem 230V/16A
2x CEE-zásuvka 16A/5p/400V
2x CEE-zásuvka 32A/5p/400V

Jištění:
2x jistič 16A/1/B
1x jistič 16A/3/C
1x jistič 32A/3/C
1x proud. chránič 63/4/0,03A TYP A

Vypínač: 1x hlavní vypínač vačkový 63A

Možnost připojení:
CEE-vidlice 63A/5p/400V
2m kabel H07RN-F 5x16

Krytí IP44



pozice
02

Obj. kód: **SK 53 2973 E.01**

Typ pouzdra: 61098
+ podstavec 580555

Složení:
4x zásuvka s ochr. kolíkem 230V/16A
2x CEE-zásuvka 16A/5p/400V
2x CEE-zásuvka 32A/5p/400V

Jištění:
2x jistič 16A/1/B
2x jistič 16A/3/C
2x jistič 32A/3/C
1x proud. chránič 63/4/0,03A TYP A

Vypínač: 1x hlavní vypínač vačkový 63A

Možnost připojení:
1x M32 zdola

Krytí IP44



pozice
03

Obj. kód: **SK 53 2973 E.02**

Typ pouzdra: 61098
+ podstavec 580555

Složení:
4x zásuvka s ochr. kolíkem 230V/16A
2x CEE-zásuvka 16A/5p/400V
2x CEE-zásuvka 32A/5p/400V

Jištění:
2x jistič 16A/1/B
2x jistič 16A/3/C
2x jistič 32A/3/C
1x proud. chránič 63/4/0,03A TYP A

Vypínač: 1x hlavní vypínač vačkový 63A

Možnost připojení:
CEE-vidlice 63A/5p/400V
2m kabel H07RN-F 5x16

Krytí IP44



pozice
04

Obj. kód: **SK 53 2973 E.03**

Typ pouzdra: 61098
+ podstavec 580555

Složení:
4x zásuvka s ochr. kolíkem 230V/16A
2x CEE-zásuvka 16A/5p/400V
2x CEE-zásuvka 32A/5p/400V

Jištění:
2x jistič 16A/1/B
2x jistič 16A/3/C
2x jistič 32A/3/C
1x proud. chránič 63/4/0,03A TYP A

Vypínač: 1x hlavní vypínač vačkový 63A

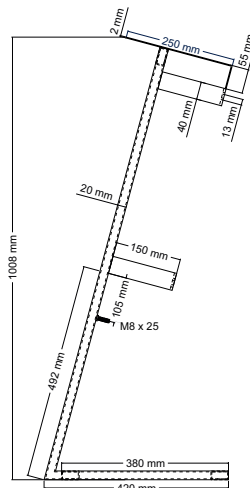
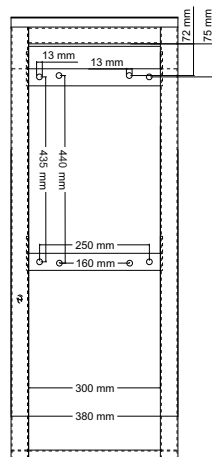
Měření: 1x podružný elektroměr 80A

Možnost připojení:
1x M32 zdola

Krytí IP44



pozice
05



Obj. kód: **580555**

Vysoce odolný a stabilní podstavec pro zásuvkové rozvaděče v pouzdře BALS 6129, 6116, 61072, 61098, 15252.

JEDINEČNÁ MODULÁRNÍ ŘADA ZÁSUVKOVÝCH ROZVODNIC



Zásuvkové kombinace VARIABOX

VARIABOX® je nabitý technickými a ergonomickými inovacemi pro usnadnění práce, úsporu času a vyšší komfort instalace i běžné manipulace. Jednoznačný lídr trhu plastových zásuvkových kombinací.

Sází na robustní konstrukci, modulární stavbu a UV-stabilní materiál se zvýšenou odolností (PBT - polybutylentereftalát). Splňuje všechny požadavky moderních a bezpečných zásuvkových kombinací. Stavebnicový systém s modulárními deskami umožňuje spojování různých velikostí pouzder do větších celků a téměř neomezenou individualizaci. Díky své vysoké mechanické, teplotní a chemické odolnosti se VARIABOX® osvědčí i ve ztížených podmínkách staveb či průmyslových, strojírenských a důlních provozů. Tyto kombinace lze vyrobit s celkovým stupněm krytí až IP67, což zajišťuje jejich funkčnost i při úplném zatopení vodou. Kartonový obal zároveň slouží jako vrtací šablona.

NA ZÁKLADĚ VAŠICH INDIVIDUÁLNÍCH POŽADAVKŮ JE MOŽNÉ VYTVOŘIT JAKOUKOLIV KONFIGURACI!

Vaši specifikaci poptejte na e-mailu poptavky@ngelektro.cz nebo na tel. čísle **606 632 895**.



Radiální těsnění zajišťuje dokonalou těsnost montovaných dílů. Všechny zásuvky jsou vybaveny bezšroubovým systémem připojení QUICK CONNECT. Díky označení je údržba i oprava snadná a přesná.



Nová dvířka s jedinečným systémem jednotlačítkového zavírání (One Touch Close). Dvířka v otevřené poloze zůstávají zaaretována a po lehkém stlačení se automaticky zavřou a zajistí.



Umístění přístrojů na výsuvných DIN lištách a provedení přívodu shora nebo zdola usnadňuje montáž přírodního kabelu.



Snadné a přehledné propojení všech součástí garantuje maximální bezpečnost při konečné montáži. Do všech kombinací instalujeme dvojistou připojovací svorkovnici pro snadné připojení přívodu s možností smyčkování.



Kryt pouzdra a dvířka je možné zaplombovat. Plombovat lze i jednotlivé moduly. K manipulaci s uzavíracími šrouby je možné použít šroubovák, imbusový nebo nástrčný klíč.



Zavěšení výklopného krytu zjednodušuje otevírání a zavírání pouzdra při počáteční instalaci i následné údržbě. Speciální konstrukce pouzdra s krytím IP67 znemožňuje poškození těsnění.

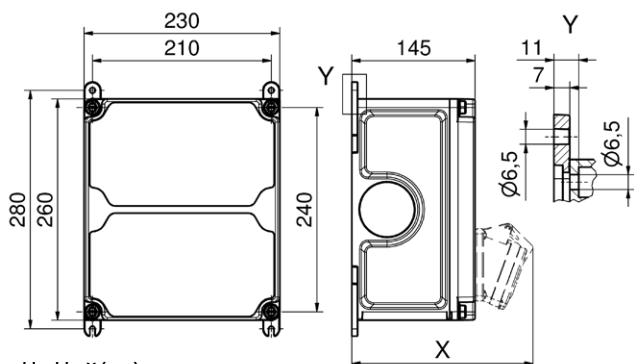


Pro spojení modulů pouzder ve všech směrech jsou použity odolné masivní spojky, které eliminují nutnost použití dalších montážních lišt a desek. K dispozici jsou pohyblivé připevňovací závěsy pro vnitřní a vnější montáž pouzdra.



Modulární připojovací systém VARIABOX umožňuje díky vnitřním průchodům snadné propojení jednotlivých modulů (horizontální průchodka M50 a vertikální obdélníkový otvor 160x70 mm).

- připraveno k okamžité montáži
- krytí IP44/IP54
- přístroje se zkratovou odolností 10 kA



hloubka X (mm)

označení	IP44	IP67	označení	IP44	IP67
OTC - kryt přístrojů	180	180	CEE 16A 5p	207	205
zásuvka s ochr. kontaktem	162	205	CEE 32A 3p/4p	211	213
CEE 16A 3p	200	200	CEE 32A 5p	213	214
CEE 16A 4p	204	202	CEE 63A 3p/4p/5p	229	231

- rozměry pouzdra: 260 x 230 mm (velikost M)
- pouzdro z vysoce kvalitního a odolného plastu (PBT)
- odolné vůči stárnutí a vysokým teplotám, chemicky odolné
- bezhalogenní, samozhášivé
- vhodné do náročných podmínek
- plombovatelné víko skříně a kryt přístrojů (uzamykatelný)
- dvojitá připojovací svorkovnice (smyčkovací)
- upevnění na zeď pomocí výsuvných úchytů nebo standardně tělem pouzdra
- plastové šrouby součástí předního víka
- systém přírubových modulů s radiálním těsněním
- systém poloautomatického uzavření a zajištění výklonného krytu přístrojů (OTC)
- zásuvky s bezšroubovou technologií QUICK CONNECT
- volitelně vnější zemnicí bod

VARIABOX-M

Obj. kód: **SC 31 309 VB.01**

Složení:

4x zásuvka s ochr. kolíkem 230V/16A

Jištění:

4x jistič 16A/1/B
1x proudový chránič 40/2/0,03A TYP A

Předlisované otvory pro průchodky:

1x M12, 1x M20, 2x M25 (shora i zdola)

Možnost připojení:

pro 2 kabely do 5 x 25 mm²

Krytí IP54



pozice
01

VARIABOX-M

Obj. kód: **SC 31 309 VB.15**

Složení:

4x zásuvka s ochr. kolíkem 230V/16A

Jištění:

4x jistič 16A/1/B
1x proudový chránič 40/4/0,03A TYP A

Předlisované otvory pro průchodky:

1x M12, 1x M20, 2x M25 (shora i zdola)

Možnost připojení:

pro 2 kabely do 5 x 25 mm²

Krytí IP54



pozice
02

VARIABOX-M

Obj. kód: **SJ 51 013 VB.01**

Složení:

2x zásuvka s ochr. kolíkem 230V/16A
1x CEE-zásuvka 16A/5p/400V

Jištění:

2x jistič 16A/1/B
1x jistič 16A/3/C

Předlisované otvory pro průchodky:

1x M12, 1x M20, 2x M25 (shora i zdola)

Možnost připojení:

pro 2 kabely do 5 x 25 mm²



pozice
03

VARIABOX-M

Obj. kód: **SJ 53 014 VB.01**

Složení:

2x zásuvka s ochr. kolíkem 230V/16A
1x CEE-zásuvka 32A/5p/400V

Jištění:

2x jistič 16A/1/B
1x jistič 32A/3/C

Předlisované otvory pro průchodky:

1x M12, 1x M20, 2x M25 (shora i zdola)

Možnost připojení:

pro 2 kabely do 5 x 25 mm²



pozice
04

VARIABOX-M

Obj. kód: **SC 51 022 VB.01**

Složení:

2x zásuvka s ochr. kolíkem 230V/16A
1x CEE-zásuvka 16A/5p/400V

Jištění:

2x jistič 16A/1/B
1x jistič 16A/3/C
1x proudový chránič 40/4/0,03A TYP A

Předlisované otvory pro průchodky:

1x M12, 1x M20, 2x M25 (shora i zdola)

Možnost připojení:

pro 2 kabely do 5 x 25 mm²



pozice
05

VARIABOX-M

Obj. kód: **SC 53 024 VB.01**

Složení:

2x zásuvka s ochr. kolíkem 230V/16A
1x CEE-zásuvka 32A/5p/400V

Jištění:

2x jistič 16A/1/B
1x jistič 32A/3/C
1x proudový chránič 40/4/0,03A TYP A

Předlisované otvory pro průchodky:

1x M12, 1x M20, 2x M25 (shora i zdola)

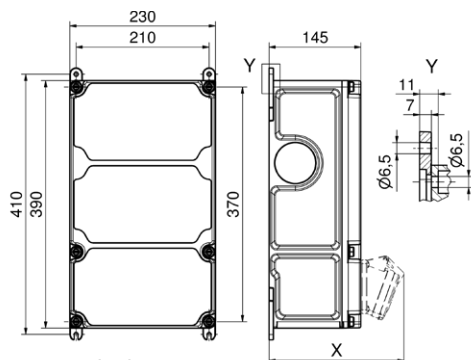
Možnost připojení:

pro 2 kabely do 5 x 25 mm²



pozice
06

- připraveno k okamžité montáži
- krytí IP44
- přístroje se zkratovou odolností 10 kA



hloubka X (mm)

označení	IP44	IP67	označení	IP44	IP67
OTC - kryt přístrojů	180	180	CEE 16A 5p	207	205
zásuvka s ochr. kontaktem	162	205	CEE 32A 3p/4p	211	213
CEE 16A 3p	200	200	CEE 32A 5p	213	214
CEE 16A 4p	204	202	CEE 63A 3p/4p/5p	229	231

- rozměry pouzdra: 390 x 230 mm (velikost L)
- pouzdro z vysoce kvalitního a odolného plastu (PBT)
- odolné vůči stárnutí a vysokým teplotám, chemicky odolné
- bezhalogenní, samozhášivé
- vhodné do náročných podmínek
- plombovatelné víko skříně a kryty přístrojů (uzamykatelné)
- dvojitá přípojovací svorkovnice (smyčkovací)
- upevnění na zeď pomocí výsuvných úchytů nebo standardně tělem pouzdra
- plastové šrouby součástí předního víka
- systém přírubových modulů s radiálním těsněním
- systém poloautomatického uzavření a zajištění výklopného krytu přístrojů (OTC)
- zásuvky s bezšroubovou technologií QUICK CONNECT
- volitelně vnější zemnicí bod

VARIABOX-L



Obj. kód: **SJ 53 036 VB.01**

Složení:

2x zásuvka s ochr. kolíkem 230V/16A
1x CEE-zásuvka 16A/5p/400V
1x CEE-zásuvka 32A/5p/400V

Jištění:

2x jistič 16A/1/B
1x jistič 16A/3/C
1x jistič 32A/3/C

Předlisované otvory pro průchodky:

1x M12, 1x M20, 2x M32 (shora i zdola)

Možnost připojení:

pro 2 kabely do 5 x 25 mm²

pozice
01

VARIABOX-L



Obj. kód: **SC 53 060 VB.01**

Složení:

2x zásuvka s ochr. kolíkem 230V/16A
1x CEE-zásuvka 16A/5p/400V
1x CEE-zásuvka 32A/5p/400V

Jištění:

2x jistič 16A/1/B
1x jistič 16A/3/C
1x jistič 32A/3/C
1x proudový chránič 40/4/0,03A TYP A

Předlisované otvory pro průchodky:

1x M12, 1x M20, 2x M32 (shora i zdola)

Možnost připojení:

pro 2 kabely do 5 x 25 mm²

pozice
02

VARIABOX-L



Obj. kód: **SC 51 068 VB.01**

Složení:

2x zásuvka s ochr. kolíkem 230V/16A
2x CEE-zásuvka 16A/5p/400V

Jištění:

2x jistič 16A/1/B
2x jistič 16A/3/C
1x proudový chránič 40/4/0,03A TYP A

Předlisované otvory pro průchodky:

1x M12, 1x M20, 2x M32 (shora i zdola)

Možnost připojení:

pro 2 kabely do 5 x 25 mm²

pozice
03

VARIABOX-L



Obj. kód: **SC 56 1166 VB.01**

Složení:

2x zásuvka s ochr. kolíkem 230V/16A
1x CEE-zásuvka 63A/5p/400V

Jištění:

2x jistič 16A/1/B
1x jistič 63A/3/C
1x proudový chránič 63/4/0,03A TYP A

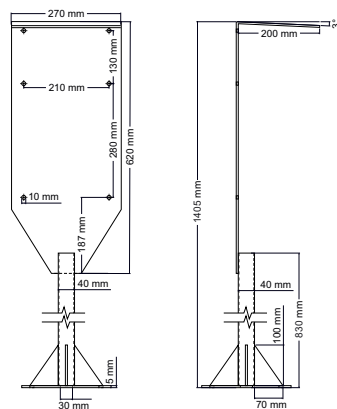
Předlisované otvory pro průchodky:

1x M12, 1x M20, 2x M40 (shora i zdola)

Možnost připojení:

pro 2 kabely do 5 x 25 mm²

pozice
04



Obj. kód: **580502**

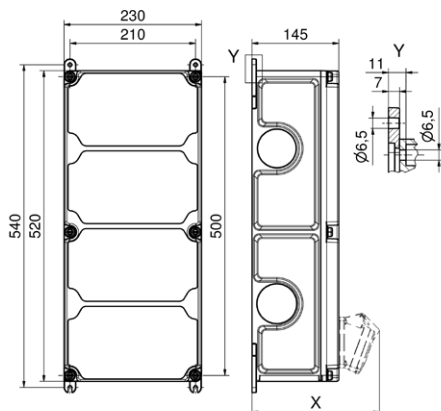
Žárově pozinkovaný kovový stojan pro zásuvkové rozvaděče Variabox v pouzdře M a L.

Instalace na pevný podklad pomocí šroubů.

Přívodní kabel veden vnitřkem stojiny

pozice
05

- připraveno k okamžité montáži
- krytí IP44
- přístroje se zkratovou odolností 10 kA



hloubka X (mm)		
označení	IP44	IP67
OTC - kryt přístrojů	180	180
zásuvka s ochr. kontaktem	162	205
CEE 16A 3p	200	200
CEE 16A 4p	204	202
CEE 16A 5p	207	205
CEE 32A 3p/4p	211	213
CEE 32A 5p	213	214
CEE 63A 3p/4p/5p	229	231

- rozměry pouzdra: 520 x 230 mm
- pouzdro z vysoce kvalitního a odolného plastu (PBT)
- odolné vůči stárnutí a vysokým teplotám, chemicky odolné
- bezhalogenní, samozhášivé
- vhodné do náročných podmínek
- plombovatelné víko skříně a kryty přístrojů (uzamykatelné)
- dvojitá připojovací svorkovnice (smyčkovací)
- upevnění na zeď pomocí výsuvných úchyťů nebo standardně tělem pouzdra
- plastové šrouby součástí předního víka
- systém přírubových modulů s radiálním těsněním
- systém poloautomatického uzavření a zajištění výklonného krytu přístrojů (OTC)
- zásuvky s bezšroubovou technologií QUICK CONNECT
- volitelně vnější zemnicí bod

VARIABOX-XL



pozice
01

Obj. kód: **SC 53 175 VB.01**

Složení:

2x zásuvka s ochr. kolíkem 230V/16A
2x CEE-zásuvka 32A/5p/400V

Jištění:

2x jistič 16A/1/B
2x jistič 32A/3/C
1x proudový chránič 40/4/0,03A TYP A

Předlisované otvory pro průchodky:

1x M12, 1x M20, 2x M32 (shora i zdola)

Možnost připojení:

pro 2 kabely do 5 x 25 mm²

VARIABOX-XL



pozice
02

Obj. kód: **SC 53 045 VB.01**

Složení:

3x zásuvka s ochr. kolíkem 230V/16A
1x CEE-zásuvka 16A/5p/400V
1x CEE-zásuvka 32A/5p/400V

Jištění:

3x jistič 16A/1/B
1x jistič 16A/3/C
1x jistič 32A/3/C
1x proudový chránič 63/4/0,03A TYP A

Předlisované otvory pro průchodky:

1x M12, 1x M20, 2x M32 (shora i zdola)

Možnost připojení:

pro 2 kabely do 5 x 25 mm²

VARIABOX-XL



pozice
03

Obj. kód: **SC 53 353 VB.05**

Složení:

3x zásuvka s ochr. kolíkem 230V/16A
2x CEE-zásuvka 32A/5p/400V

Jištění:

3x jistič 16A/1/B
2x jistič 32A/3/C
1x proudový chránič 63/4/0,03A TYP A

Předlisované otvory pro průchodky:

1x M12, 1x M20, 2x M32 (shora i zdola)

Možnost připojení:

pro 2 kabely do 5 x 25 mm²

VARIABOX-XL



pozice
04

Obj. kód: **SC 53 343 VB.01**

Složení:

4x zásuvka s ochr. kolíkem 230V/16A
1x CEE-zásuvka 16A/5p/400V
1x CEE-zásuvka 32A/5p/400V

Jištění:

4x jistič 16A/1/B
1x jistič 16A/3/C
1x jistič 32A/3/C
1x proudový chránič 63/4/0,03A TYP A

Předlisované otvory pro průchodky:

1x M12, 1x M20, 2x M32 (shora i zdola)

Možnost připojení:

pro 2 kabely do 5 x 25 mm²

VARIABOX-XL



pozice
05

Obj. kód: **SC 56 360 VB.01**

Složení:

2x zásuvka s ochr. kolíkem 230V/16A
3x CEE-zásuvka 5p/400V
(1x 16A, 1x 32A, 1x 63A)

Jištění:

1x jistič 16A/1/B
3x jistič 16A/3/C
1x jistič 32A/3/C
1x jistič 63A/3/C
1x proudový chránič 63/4/0,03A TYP A

Předlisované otvory pro průchodky:

1x M12, 1x M20, 2x M40 (shora i zdola)

Možnost připojení:

pro 2 kabely do 5 x 25 mm²

Ostatní varianty produktů - výběr

Rozumíme tomu, co děláme. Kromě dalšího zboží našeho rozsáhlého produktového portfolia dodáváme ročně na trh několik tisíc výrobků ze sortimentu zásuvkových kombinací a staveništních rozváděčů v provedení 16 / 32 / 63 / 125A a 24 / 250 / 400 / 500V. Pokud vám nebude vyhovovat žádná více než 8000 vzorových variant, sestavíme novou přesně dle vašich požadavků. Lze volit z plastových, celogumových, oceloplechových a nerezových pouzder.

Všechny naše výrobky mají certifikát EZÚ. Ke každému kusu dodáváme zkušební protokol, char. rozhraní, návod a schéma zapojení. Vnitřní zapojení zásuvek je provedeno bezšroubovým systémem QUICK-CONNECT. Je to bezpečné a bezúdržbové. Pokud to rozměry pouzdra dovolují a nemá-li zákazník jiné požadavky, zapojujeme každou zásuvku pod samostatný jistič. Využíváme modulární řady plastových i celogumových pouzder, což nám dovoluje vytvořit téměř jakoukoliv sestavu bez omezení. Kromě provedení BaseLine a ekonomické řady je většina zásuvkových kombinací standardně vybavena dvojitou přípojovací svorkovnicí, která umožní snadné smyčkování dalších kombinací.

U nástěnných kombinací přepravní kartonový obal poslouží zároveň jako vrtací šablona. Materiál většiny pouzder má vysokou odolnost proti UV záření. Díky tomu plast dlouhodobě neztrácí barvu a mechanickou pevnost. Nemusíte se obávat vytržení zásuvek z rozváděče. Jako jediný výrobce na tuzemském trhu dodáváme nástěnné kombinace s celkovým krytím až IP68 a dynamickou mechanickou odolností až IK10. Máme bezkonkurenční dodací lhůty. I u zakázkových aplikací jsme schopni v případě potřeby dodat výrobek následující pracovní den.

NA ZÁKLADĚ VAŠICH INDIVIDUÁLNÍCH POŽADAVKŮ JE MOŽNÉ VYTVOŘIT JAKOUKOLIV KONFIGURACI!

Vaši specifikaci poptejte na e-mailu poptavky@ngelektro.cz nebo na tel. čísle **606 632 895**.



VARIABOX-XL IP67
by RAH



pozice
01

Obj. kód: **SC 53 1126 VB.01**

Složení:
2x zásuvka s ochr. kolíkem 230V/16A
1x CEE-zásuvka 16A/5p/400V
1x CEE-zásuvka 32A/5p/400V

Jištění:
2x jistič 16A/1/B
1x jistič 16A/3/C
1x jistič 32A/3/C
1x proudový chránič 40/4/0,03A TYP A

Předlisované otvory pro průchodky:
1x M12, 1x M20, 2x M40 (shora i zdola)

Možnost připojení:
pro 2 kabely do 5 x 25 mm²



pozice
02

Obj. kód: **SK 53 199 VB.09**

Složení:
4x zásuvka RJ45
2x zásuvka s ochr. kolíkem 230V/16A
1x CEE-zásuvka 16A/5p/400V
1x CEE-zásuvka 32A/5p/400V

Jištění:
2x jistič 16A/1/B
1x jistič 16A/3/C
1x jistič 32A/3/C
1x proudový chránič 40/4/0,03A TYP A

Předlisované otvory pro průchodky:
1x M12, 1x M20, 2x M40 (shora i zdola)

Možnost připojení:
pro 2 kabely do 5 x 25 mm²



pozice
03

Obj. kód: **SC 51 1448.01**

Typ pouzdra: 61119

Složení:
2x zásuvka s ochr. kolíkem 230V/16A
1x CEE-zásuvka 16A/5p/400V

Jištění:
2x jistič 16A/1/B
1x jistič 16A/3/C
1x proudový chránič 40/4/0,03A TYP A

Možnost připojení:
1x M32 shora
2x M32 zdola (zavřený)

Krytí IP65



pozice
04

Obj. kód: **SC 56 427.01**

Typ pouzdra: 15252

Složení:
2x zásuvka s ochr. kolíkem 230V/16A
1x CEE-zásuvka 32A/5p/400V
1x CEE-zásuvka 63A/5p/400V

Jištění:
2x jistič 16A/1/B
1x jistič 32A/3/C
1x jistič 63A/3/C
1x proudový chránič 63/4/0,03A TYP A

Možnost připojení:
1x M32 shora
2x M32 zdola (zavřený)



pozice
05

Obj. kód: **SC 53 190.01**

Typ pouzdra: 61116

Složení:
2x zásuvka s ochr. kolíkem 230V/16A
3x CEE-zásuvka 32A/5p/400V

Jištění:
2x jistič 16A/1/B
3x jistič 32A/3/C
1x proudový chránič 63/4/0,03A TYP A

Přívod vedení:
1x M32 shora

MODBOX®-Midi
MODULÁRNÍ STŘEDISKOVÉ



pozice
06

Obj. kód: **GC 53 060 MB.01**

Typ pouzdra: MODBOX MIDI

Složení:
2x zásuvka s ochr. kolíkem 230V/16A
1x CEE-zásuvka 16A/5p/400V
1x CEE-zásuvka 32A/5p/400V

Jištění:
2x jistič 16A/1/B
1x jistič 16A/3/C
1x proudový chránič 40/4/0,03A TYP A

Přívod vedení: 2x M32 shora (1 zavřený)

Možnost připojení:
pro 2 přívody do 5 x 25 mm²

MODBOX®-L
MODULÁRNÍ STŘEDISKOVÉ



pozice
07

Obj. kód: **GC 53 1376 MB.01**

Typ pouzdra: MODBOX L

Složení:
4x zásuvka s ochr. kolíkem 230V/16A
1x CEE-zásuvka 16A/5p/400V
1x CEE-zásuvka 32A/5p/400V

Jištění:
2x jistič 16A/1/B
2x jistič (1x 16A, 1x 32A)/3/C
1x proudový chránič 40/4/0,03A TYP A

Přívod vedení: 2x M32 shora (1 zavřený)

Možnost připojení:
pro 2 přívody do 5 x 25 mm²



pozice
08

Obj. kód: **GC 56 4665.01**

Typ pouzdra: 650033

Složení:
4x zásuvka s ochr. kolíkem 230V/16A
3x CEE-zásuvka 5p/400V
(1x 16A, 1x 32A;
1x 63A mimo chránič, jistěná přívodem)

Jištění:
4x jistič 16A/1/B
2x jistič (1x 16A, 1x 32A)/3/C
1x proudový chránič 63/4/0,03A TYP A

Přívod vedení: 2x M40 shora (1 zavřený)

Možnost připojení:
pro 2 přívody do 5 x 25 mm²



pozice
01

Obj. kód: **SC 51 3928.01**

Typ pouzdra: 610081

Složení:
2x zásuvka s ochr. kolíkem 230V/16A
2x CEE-zásuvka 16A/5p/400V

Jištění:
2x jistič 16A/1/B
2x jistič 16A/3/C
1x proudový chránič 40/4/0,03A TYP A

Přívod vedení:
1x M40

Možnost připojení:
pro 1 přívod do 5 x 25 mm²



pozice
02

Obj. kód: **SL 53 2603.01**

Typ pouzdra: 61056

Složení:
3x CEE-zásuvka 32A/5p/400V

Jištění:
jištěno přívodem

Přívod vedení:
1 CEE-přívodka 32A/5p/400V



pozice
03

Obj. kód: **GL 31 1030.01**

Typ pouzdra: 670

Složení:
4x zásuvka s ochr. kolíkem 230V/16A

Jištění:
jištěno přívodem

Přívod vedení:
1x M25

Možnost připojení:
pro 1 přívod do 5 x 10 mm²

Krytí IP54



pozice
04

Obj. kód: **GL 51 1152.01**

Typ pouzdra: 6711

Složení:
2x zásuvka s ochr. kolíkem 230V/16A
1x CEE zásuvka 16A/5p/400V

Jištění:
jištěno přívodem

Možnost připojení:
1x M25 shora



pozice
05

Obj. kód: **GJ 31 1635.01**

Typ pouzdra: 673

Složení:
3x zásuvka s ochr. kolíkem 230V/16A

Jištění:
3x jistič 16A/1/B

Přívod vedení:
CEE-vidlice 32A/5p/400V
2m kabel H07RN-F 5Gx6



pozice
06

Obj. kód: **GC 51 2523.01**

Typ pouzdra: 641

Složení:
2x zásuvka s ochr. kolíkem 230V/16A
1x CEE-zásuvka 16A/5p/400V

Jištění:
1x proudový chránič 40/4/0,03A TYP A

Přívod vedení:
CEE-vidlice 16A/5p/400V
2m kabel H07RN-F5G2,5



pozice
07

Obj. kód: **GC 31 4671.01**

Typ pouzdra: 6408

Složení:
6x zásuvka s ochr. kolíkem 230V/16A

Jištění:
2x jistič 16A/1/B
1x proudový chránič 40/4/0,03A TYP A

Přívod vedení:
CEE-vidlice 32A/5p/400V
2m kabel H07RN-F5G6

Krytí IP54



pozice
08

Obj. kód: **GC 53 401.01**

Typ pouzdra: 6583

Složení:
2x zásuvka s ochr. kolíkem 230V/16A
1x CEE-zásuvka 16A/5p/400V
1x CEE-zásuvka 32A/5p/400V

Jištění:
2x jistič 16A/1/B
1x jistič 16A/3/C
1x jistič 32A/3/C
1x proudový chránič 63/4/0,03A TYP A

Možnost připojení:
1x M32 z boku

VARIABOX -M Mobil



pozice
01

Obj. kód: **SC 51 022 VBM.02**

Typ pouzdra: VB Mobil POUZDRO M

Složení:

2x zásuvka s ochr. kolíkem 230V/16A
1x CEE-zásuvka 16A/5p/400V

Jištění:

2x jistič 16A/1/B
1x jistič 16A/3/C
1x proudový chránič 40/4/0,03A TYP A

Přívod vedení:

CEE-vidlice 32A/5p/400V
2m kabel H07RN-F5G6

VARIABOX -L Mobil



pozice
02

Obj. kód: **SC 31 179 VBM.01**

Typ pouzdra: VB Mobil POUZDRO L

Složení:

6x zásuvka s ochr. kolíkem 230V/16A

Jištění:

6x jistič 16A/1/B
1x proudový chránič 40/4/0,03A TYP A

Přívod vedení:

CEE-vidlice 32A/5p/400V
2m kabel H07RN-F5G6

Krytí IP54

EVOBOX -S



pozice
03

Obj. kód: **SC 53 4718 EB.01**

Typ pouzdra: EVOBOX S

Složení:

6x zásuvka s ochr. kolíkem 230V/16A
1x CEE-zásuvka 16A/5p/400V
1x CEE-zásuvka 32A/5p/400V

Jištění:

6x jistič 16A/1/B
1x jistič 16A/3/C
1x jistič 32A/3/C
proudový chránič 63/4/0,03A TYP A

Přívod vedení:

CEE-vidlice 63A/5p/400V
1m kabel H07RN-F5G10

EVOBOX -XL



pozice
04

Obj. kód: **SC 52 4713 EB.01**

Typ pouzdra: EVOBOX XL

Složení:

6x zásuvka s ochr. kolíkem 230V/16A
7x CEE-zásuvka 5p/400V
(2x 16A, 2x 32A, 2x 63A;
1x 125A mimo chránič)

Jištění:

6x jistič 16A/1/B
7x jistič (2x 16A, 2x 32A, 2x 63A,
1x 125A)/3/C
2x proudový chránič 63/4/0,03A TYP A
2x proudový chránič 63/4/0,3A

Přívod vedení:

1 CEE-přívodka 125A, 400V, 5p



pozice
05

Obj. kód: **GC 52 4751.01**

Typ pouzdra: 30000343

Složení:

4x zásuvka s ochr. kolíkem 230V/16A
6x CEE-zásuvka 5p/400V
(2x 16A, 2x 32A, 1x 63A;
1x 125A - mimo chránič, jištěná přívodem)

Jištění:

4x jistič 16A/1/B
5x jistič (2x 16A, 2x 32A, 1x 63A)/3/C
2x proudový chránič 63/4/0,03A TYP A
1x proudový chránič 63/4/0,3A

Přívod vedení:

CEE-přívodka 125A, 400V, 5p



pozice
06

Obj. kód: **562366**

Typ pouzdra: OCELOVÝ SLOUPEK

Složení:

4x zásuvka s ochr. kolíkem 230V/16A
3x CEE-zásuvka 5p/400V
(1x 16A, 1x 32A, 1x 63A)

Jištění:

4x jistič 16A/1/B
3x jistič (1x 16A, 1x 32A, 1x 63A)/3/C
1x proudový chránič 63/4/0,03A TYP A

Možnost připojení:

pro 2 přívody do 5 x 25 mm²



pozice
07

Obj. kód: **561449**

Typ pouzdra: NEREZ OCEL

Složení:

2x zásuvka s ochr. kolíkem 230V/16A
3x CEE-zásuvka 5p/400V
(1x 16A, 1x 32A;
1x 63A - mimo chránič, jištěná přívodem)

Jištění:

2x jistič 16A/1/C
2x jistič (1x 16A, 1x 32A)/3/C
1x proudový chránič 63/4/0,03A TYP A

přívod vedení dole:

1x M40; 1x M32, 1x M50 (zavřený)

Možnost připojení:

pro 2 přívody do 5 x 25 mm²



pozice
08

Obj. kód: **562376**

Typ pouzdra: NEREZ OCEL VESTAVNÉ

Složení:

4x zásuvka s ochr. kolíkem 230V/16A
4x CEE-zásuvka 5p/400V
(2x 16A, 2x 32A)

Jištění:

4x jistič 16A/1/C
4x jistič (2x 16A, 3x 32A)/3/C
1x proudový chránič 63/4/0,03A TYP A

přívod vedení dole:

1x M40; 1x M50, 1x M63 (zavřený)

Možnost připojení:

pro 2 přívody do 5 x 25 mm²



pozice
01

Obj. kód: **561091.01**

Typ pouzdra: OCELOVÝ SLOUPEK

Složení:

3x zásuvka s ochr. kolíkem 230V/16A
1x CEE-zásuvka 32A/5p/400V

Jištění:

3x jistič 16A/1/B
1x jistič 32A/3/C
1x proudový chránič 40/4/0,03A TYP A

Možnost připojení:

pro 2 přívody do 5 x 25 mm²

VARIABOX-XL
by Duk



pozice
02

Obj. kód:

SK 53 5443 VB.01

Složení:

1x CEE-zásuvka 16A/5p/400V
1x CEE-zásuvka 32A/5p/400V
(zásuvky odpínatelné, uzamyk. v poloze 0)

Jištění:

1x jistič 16A/3/C
1x jistič 32A/3/C
1x proudový chránič 40/4/0,03A TYP A

Předlisované otvory pro průchodky:

1x M12, 1x M20, 2x M40 (shora i zdola)

Možnost připojení:

pro 2 kabely do 5 x 25 mm²

rozdávěč třídy I



pozice
03

Obj. kód:

NGS 53 40 105.01 (ČEZ, E.ON)

NGS 53 40 105 P.01 (PRE)

pro přímé měření 40A

Typ pouzdra: NGS MS10

1510 x 360 x 235 mm, výška vč. podstavce

Složení:

4x zásuvka s ochr. kolíkem 230V/16A
1x CEE-zásuvka 16A/5p/400V
1x CEE-zásuvka 32A/5p/400V
1x hlavní vypínač 63A/3p (uzamykatelný)
1x svorkovnice 5 x 25 mm²

Jištění:

1x jistič 16A/3/C
1x jistič 32A/3/C
4x jistič 16A/1/B
1x hlavní jistič 40A/3/B
1x proudový chránič 63/4/0,03A TYP A

Podstavec součástí dodávky

rozdávěč třídy I



pozice
04

Obj. kód:

NGS 53 63 201.01 (ČEZ, E.ON)

NGS 53 63 201 P.01 (PRE)

pro přímé měření 63A

Typ pouzdra: NGS MS1

1685 x 575 x 300 mm, výška vč. podstavce

Složení:

6x zásuvka s ochr. kolíkem 230V/16A
1x CEE-zásuvka 16A/5p/400V
1x CEE-zásuvka 32A/5p/400V
1x hlavní vypínač 63A (uzamykatelný)
1x svorkovnice 5 x 35 mm²

Jištění:

6x jistič 16A/1/B
2x jistič 16A/3/C
1x jistič 32A/3/C
1x hlavní jistič 63A/3/B
1x proudový chránič 40/4/0,03A TYP A
1x proudový chránič 63/4/0,03A TYP A

Podstavec součástí dodávky

rozdávěč třídy I



pozice
05

Obj. kód:

NGS 56 63 202.01 (ČEZ, E.ON)

NGS 56 63 202 P.01 (PRE)

pro přímé měření 63A

Typ pouzdra: NGS MS1

1685 x 575 x 300 mm, výška vč. podstavce

Složení:

6x zásuvka s ochr. kolíkem 230V/16A
2x CEE-zásuvka 16A/5p/400V
2x CEE-zásuvka 32A/5p/400V
1x CEE-zásuvka 63A/5p/400V
1x hlavní vypínač 63A (uzamykatelný)
1x svorkovnice 5 x 35 mm²

Jištění:

6x jistič 16A/1/B
2x jistič 16A/3/C
2x jistič 32A/3/C
1x jistič 63A/3/B
1x hlavní jistič 63A/3/B
1x proudový chránič 40/4/0,03A TYP A
1x proudový chránič 63/4/0,03A TYP A
1x proudový chránič 63/4/0,3A

Podstavec součástí dodávky

rozdávěč třídy I



pozice
06

Obj. kód:

NGS 53 80 301.01 (ČEZ, E.ON)

NGS 53 80 301 P.01 (PRE)

pro přímé měření 80A

Typ pouzdra: NGS MS2

1685 x 775 x 300 mm, výška vč. podstavce

Složení:

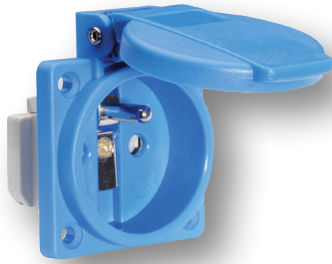
6x zásuvka s ochr. kolíkem 230V/16A
3x CEE-zásuvka 16A/5p/400V
3x CEE-zásuvka 32A/5p/400V
1x CEE-zásuvka 63A/5p/400V
1x hlavní vypínač 80A (uzamykatelný)
1x svorkovnice 5 x 35 mm²

Jištění:

6x jistič 16A/1/B
3x jistič 16A/3/C
3x jistič 32A/3/C
1x hlavní jistič 80A/3/B
3x proudový chránič 63/4/0,03A TYP A
1x proudový chránič 63/4/0,3A

Podstavec součástí dodávky

Bals



BEZŠROUBOVÉ VESTAVNÉ ZÁSUVKY 230V / 16 A

S důrazem na bezpečnost a jednoduchost instalace byla inovována vestavná zásuvka 230V/16A s ochranným kontaktem. Bezšroubové dvojité smyčkovací svorky zajišťují dlouhodobý provoz bez nutnosti údržby a pravidelných kontrol.

- rychlá montáž i demontáž, jednoduché vyjmutí vodiče ze svorky
- stupeň krytí IP54, integrované pryžové montážní těsnění
- certifikovaná bezšroubová technologie (testováno dle VDE) s ochranou proti nechtěnému dotyku v souladu s nař. BGV A3
- pro oba systémy (CZ/DE) i ve variantě s ochrannými clonkami
- patentované kontakty zabraňují deformaci styčných ploch kolíků a ztrátě jejich přitlaku (nedochází k přehřívání v dlouhodobém provozu)
- robustní konstrukce, odpovídá DIN 49442
- barevné varianty
- volitelně s doplňkovým vnitřním těsněním v souladu s DIN VDE 0620

BARVY:

Bals



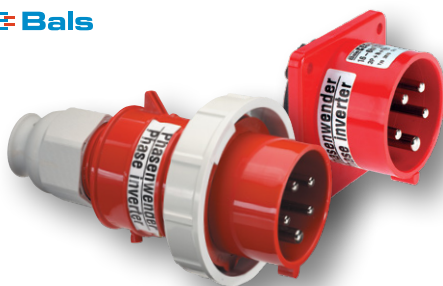
VIDLICE A SPOJKY 230V / 16 A

Nové vidlice a spojky 230V s ochranným kontaktem s děleným pouzdrém a Multi-Grip vývodkou. Tahově zatížitelná vývodka a ergonomické, mechanicky vysoce odolné pouzdro. Vše pro snadnější instalaci a především bezpečnější provoz i manipulaci.

- snadná a rychlá montáž díky dělenému provedení pouzdra, šrouby všech svorek přístupné z jedné strany
- průřez vodičů do 4 mm²
- dostupné ve 4 výrazných barvách
- spojky obou systémů (CZ/DE) i ve variantě s ochrannými clonkami
- samonosná šroubovací vývodka mechanicky zajistí kabel a zaručí krytí proti prachu a vodě
- vysoká mechanická odolnost pouzdra vůči tlaku a rázu
- stupeň krytí vidlice IP44 / spojky IP54

BARVY:

Bals



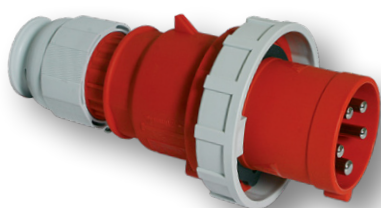
VIDLICE A PŘÍVODKY SE ZMĚNOU FÁZE

Bezpečné a snadné připojení zásuvkových kombinací s možností změny sledu fází bez zásahu do zapojení. Uživatelsky přívětivé řešení přizpůsobení konkrétním podmínkám místní elektroinstalace.

- bezšroubové svorky Quick-Connect
- pouzdra vidlic s bajonetovým závitem a samonosnou Multi-Grip vývodkou
- krytí IP44 / IP67
- dle IEC 60309-1/2, EN 60309, VDE 0623

Phasenwender
Phase inverter

Bals



QUICK-CONNECT 63 A

BALS jako jediný výrobce na světě nabízí patentovanou technologii bezšroubových svorek nejen pro 16 A a 32 A, ale i pro aplikace s proudovým zatížením 63 A. Systém QUICK-CONNECT® je bezúdržbový, odolný vůči vibracím a rázům i výkyvům teplot. Po celou dobu životnosti je zaručen optimální tlak na vodič v kontaktech svorky v celém spektru průřezů a druhů vodičů. Snadná změna zapojení vodičů, vytažením zajišťovací západky se vodič uvolní a lze jej bez další úpravy opět připojit.

- až 75% časová úspora při montáži
- bezpečné a kontrolované připojení vodiče
- pro všechny druhy Cu plných i slanéých vodičů bez ohledu na průřez
- bezúdržbové provedení

QUICK-CONNECT®
VON BALS

Bals



KONTEX ULTRA 63 A, 125 A

KONTEX-ULTRA® je dalším vývojovým stupněm neustále zdokonalovaného systému propojovacích kontaktů zásuvek a vidlic BALS. Technologie speciálního tvarování a povrchové úpravy kontaktních pouzder a kolíků dosahuje stále lepších vlastností spoje. Zároveň snižuje sílu potřebnou k zasunutí či vytažení vidlice. Tvarováním zajištěné samočištění kontaktních ploch chrání před oxidací a nečistotami. Efektivnější přenos proudového zatížení při nižší pracovní teplotě zaručuje dlouhodobé a bezúdržbové spojení.



KONTEX  ULTRA

Bals



NABÍJECÍ SYSTÉM BALS I² 230V / 16 A

Popularita a rozšíření elektromobility neustále stoupá, naráží ovšem na nedostatečnou dobíjecí infrastrukturu. Proto jsou elektromobily vždy vybaveny možností nabíjení z běžné elektrické sítě 230V, která ovšem nabídne jen velmi pomalé dobíjení s případným rizikem přehřívání v místě připojení. Venkovní nabíjecí zásuvky a vidlice BALS I² umožní v běžném rozvodu výrazně zkrátit nabíjecí čas s vysokou mírou bezpečnosti. Lze je zároveň využít i pro napájení klasických domácích spotřebičů. Nenáročné řešení s kontrolou teploty a autorizační funkcí zajišťuje kontinuální nabíjení proudem 16A (3,7kW). Kromě autorizace lze zásuvky v zapojeném i odpojeném stavu mechanicky uzamknout a díky zvýšenému krytí nabíjet i ve venkovním prostředí.



e  MOBILE



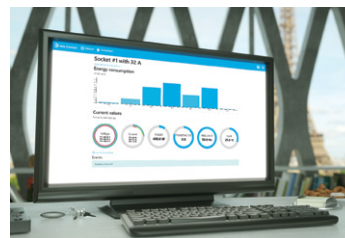
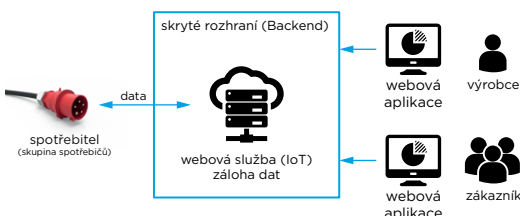
BALS CONNECT

Ucelený program BALS-CONNECT® je sofistikovaným a snadno aplikovatelným řešením on-line sledování připojených elektrických spotřebičů.

Vaše elektrická zařízení a stroje tak budou připraveny na požadavky probíhající digitalizace a infrastruktury tzv. Průmyslu 4.0, který je aktuálně spojován i s pojmem Internet věcí (IoT). Veškeré relevantní údaje spotřebitelů elektřiny jsou neustále zaznamenávány a uchovávány. Bez ohledu na umístění jsou pořízená data k dispozici přes Bals Cloud - jednoduše, transparentně a v reálném čase. Pomocí Bals-Connect zvýšíte energetickou efektivitu a zjednodušíte administrativu libovolného množství spotřebitelů a aplikací. Samozřejmostí je zabezpečení přenosu dat moderní šifrovací technologií. Aplikací identifikačních RFID čipů na stávající připojovací prvky jednoduše rozlišíte připojená zařízení.

- integrace distribučních systémů do Internetu věcí
- sledování fyzických provozních parametrů vč. oteplení
- energetický monitoring připojených spotřebičů
- sledování teploty kontaktů
- rychlý náhled celkové spotřeby více připojených zařízení
- detekce problému v případě přetížení, zvýšení teploty nebo poruchy
- rozlišení spotřebitelů prostřednictvím systému RFID
- přiřazení a centrální správa RFID zařízení pomocí Bals web-aplikace, kde lze rovněž aktuální i historická data vizualizovat
- mobilní přenos dat prostřednictvím SIM karty přes GSM nebo LTE

BALS  CONNECT



Společnost N.G. ELEKTRO TRADE, a.s. již více než 20 let pod značkou NG ENERGY v tuzemsku vyrábí a dodává rozsáhlý sortiment kvalitních a bezpečných zásuvkových kombinací a staveništních rozváděčů.

Během svého působení na českém a slovenském trhu jsme dodali přes 150 000 ks zásuvkových kombinací a staveništních rozváděčů.

Tradiční tuzemská výroba, kvalitní materiály a zpracování, rychlost a flexibilita standardních i zakázkových aplikací – to jsou hlavní argumenty, které by měly přesvědčit každého potenciálního zákazníka. Ti stávající již dobře vědí, proč naše výrobky potřebují nebo prostě chtějí. Stálou optimalizací výroby dosahujeme krátkých dodacích lhůt, základní varianty vybavených rozváděčů s celkovým krytím až IP68 a mechanickou rázovou odolností až IK 10 dodáváme do druhého dne. Využíváme osvědčené kvalitní komponenty a vyspělá technická řešení. Můžeme volit z plastových, celogumových, oceloplechových a nerezových pouzder. Pokud vám nebude vyhovovat žádná z více než 8000 dosavadních vzorových variant, sestavíme přesně dle vašich požadavků novou a i tato může být v případě potřeby dodána následující pracovní den.

Modulární řady pouzder umožňují tvorbu sestav téměř bez omezení. Bezšroubové zásuvky BALS jsou spolehlivé a bezúdržbové. Jisticí přístroje se zkratovou odolností 10kA, normovaná elektroinstalace, snadné smyčkování a bezpečná manipulace tvoří náš standard. Výrobky N.G. ELEKTRO TRADE, a.s. přesvědčí funkčností, odolností, dlouhou životností a vysokou mírou bezpečnosti.

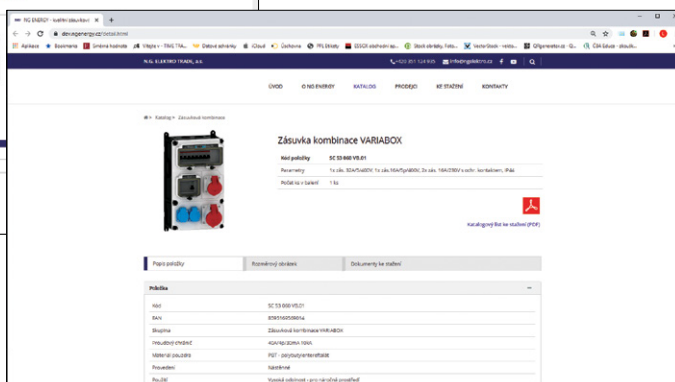
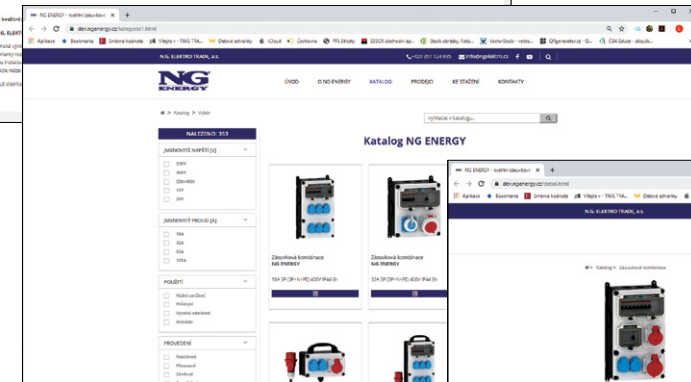
Inovované webové stránky ngenergy.cz nabízí mimo jiné přehledný on-line katalog s více než 500 typy základních zásuvkových kombinací a staveništních rozváděčů. Výrobky značky NG ENERGY zakoupíte v rozsáhlé síti poboček odborných velkoobchodů po celé České a Slovenské republice.

Nový web NGENERGY.CZ

„více než 500 typů základních zásuvkových kombinací na jednom místě“



Na stránkách www.ngenergy.cz je k dispozici aktuální nabídka v podobě položkového katalogu produktů s přehledným konfiguratorem výbavy a se všemi potřebnými informacemi. Samozřejmě zde lze stáhnout rovněž katalogy a informační brožury ve formátu PDF, který umožňuje snadné vyhledání požadovaného zboží. Na vyžádání lze dodat i katalog v tištěné podobě.



... PŘIPOJTE SE KDEKOLIV



NG
ELEKTRO TRADE s.r.o.

VÝROBCE A DODAVATEL PRODUKTŮ NG ENERGY PRO ČESKOU REPUBLIKU:

N.G. ELEKTRO TRADE, A.S. | JÁCHYMOVSKÁ 1370, 363 01 OSTROV, ČESKÁ REPUBLIKA
TEL.: +420 351 124 935 | E-MAIL: INFO@NGELEKTRO.CZ | WWW.NGELEKTRO.CZ

NG
ELEKTRO s.r.o.

DODÁVATEL PRODUKTŮ NG ENERGY PRE SLOVENSKO:

N.G. ELEKTRO, S.R.O. | J.BOTTU 432, 956 18 BOŠANY, SLOVENSKO
TEL.: +421 385 427 045 | E-MAIL: INFO@NGELEKTRO.SK | WWW.NGELEKTRO.SK