



NG[®]
ENERGY

ZÁSUVKOVÉ KOMBINACE
PRODUKTOVÝ KATALOG

WWW.NGENERGY.CZ



Vážený zákazníku,

zásuvkové kombinace NG ENERGY jsou již dlouhá léta známé pro svou kvalitu, bezporuchovost a odolnost. Přehled v tomto katalogu je pouze nepatrný průřez základní produktovou řadou naší značky. V naší nabídce je již více než 4000 typů a pokud si i přes to nevyberete kombinaci, která by Vám vyhovovala, jsme připraveni sestavit Vám kombinaci přesně dle Vaší specifikace (pokud nebude odporovat závazným normám).

System zásuvkových kombinací je stavebnicový, osazen vždy jen těmi nejkvalitnějšími komponenty, vč. pouzdra z polykarbonátu, případně z tvrzené gumy, s ochranou proti UV záření, či ponoření do vody (IP67).

Věříme, že si z naší nabídky vybere opravdu každý zákazník, který následně ocení kvalitu a zpracování. Produkty NG ENERGY si můžete zakoupit v distribuční síti našich obchodních partnerů, kde Vám budou jistě poskytnuty i fundované odpovědi na Vaše případné dotazy.

Pokud budete mít zájem, můžete navštívit naše webové stránky www.ngenergy.cz, kde najdete nejen katalog, ale i další nabídku s možností stažení dokumentů ve formátu PDF.

Tento přehled je výňatkem z nového katalogu Bals 2017, jenž je k dispozici ke stažení na našich stránkách www.ngelektro.cz. Stránkování obou dokumentů je záměrně ponecháno shodné.

Naše zásuvkové kombinace patří mezi ty nejprodávanější a slouží širokému spektru zákazníků. Uživatelé našich produktů jsou například: ŠKODA AUTO a.s. závody Mladá Boleslav, Kvasiny a Vrchlábí, Plzeňský Prazdroj a.s., Barandov Studio a.s., Tiskárny Mafra a.s., Armáda České republiky, Elektrikace železnic Praha a.s., Mercedes-Benz Česká republika, Metrostav a.s., Skanska a.s., ale i tisíce dalších spokojených maloodběratelů.

Váš tým NG Elektro Trade a.s.



N.G. ELEKTRO TRADE, a.s.

Jáchymovská 1370, 363 01 Ostrov
Tel. +420 353 614 280 | Fax +420 351 124 964
info@ngelektro.cz | www.ngelektro.cz



N.G. ELEKTRO, s.r.o.

J. Bottu 432, 956 18 Bošany
Tel. +421 385 427 045 | Fax +421 385 427 045
info@ngelektro.sk | www.ngelektro.sk





Produktové řady



Technické informace



Plastové

nástěnné



strana 110 - 111, 117 - 127, 130

přenosné



strana 109 - 110, 128 - 129

závěsné



strana 131 - 133

Celogumové

nástěnné



strana 137 - 141

přenosné



strana 146 - 152

mobilní



strana 144 - 145, 153

závěsné



strana 154 - 155

Oceloplechové

samostatně stojící



strana 160 - 161

Příslušenství k zásuvkovým kombinacím

podstavce, konzole



strana 157

ochranné stříšky



strana 157

sloupky, sokly



strana 157, 235

zámky



strana 157

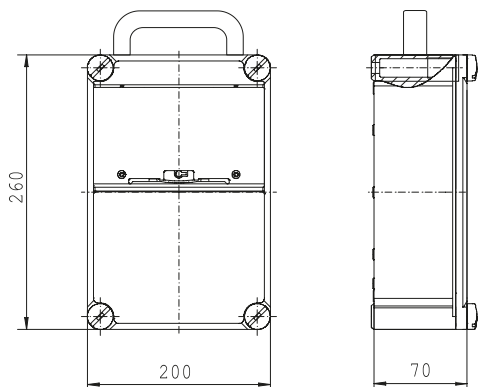
Řada zásuvkových kombinací vlastní produkce BASELINE

Zásuvkové kombinace BASELINE jsou zaměřeny na základní elektroinstalace. Splňují veškeré požadavky bezpečnosti a mezi jejich hlavní přednosti patří výborný poměr mezi cenou a kvalitou. Svým ergonomickým a kompaktním tvarem, robustním madlem a snadnou montáží jsou vhodné pro široké množství použití. Mezi hlavní přednosti patří pevné a těsné okénko přístrojů, použití bezšroubových zásuvek a BALS. Kvalitní vývodka v krytí IP 68 je součástí dodávky.

Na základě vašich individuálních požadavků je možné vytvořit jakoukoliv konfiguraci.



- připraveno k okamžité montáži
- krytí IP44
- přístroje se zkratovou odolností 10kA



- rozměry pouzdra (bez madla): 260 x 200 mm
- pouzdro z kvalitního plastu
- s integrovaným ergonomickým madlem nebo bez madla
- přehledné prodrátování
- pevné a těsné okénko
- zásuvky s bezšroubovou technologií QUICK CONNECT
- kvalitní vývodka IP68

BASELINE

Obj. kód: **NGE 16 001 M.01**



Složení:
4 zásuvky s ochr. kolíkem 16A, 230V

Jištění:
4 jističe charakteristiky B 16A, 1p

Přívod vedení:
1 x M25 z boku

pozice
01

BASELINE

Obj. kód: **NGE 16 002 M.01**



Složení:
3 zásuvky s ochr. kolíkem 16A, 230V

Jištění:
3 jističe charakteristiky B 16A, 1p
1 proudový chránič 25/0,03A, 4p

Přívod vedení:
1 x M25 z boku

pozice
02

BASELINE

Obj. kód: **NGE 16 003 M.01**



Složení:
4 zásuvky s ochr. kolíkem 16A, 230V

Jištění:
3 jističe charakteristiky B 16A, 1p
1 proudový chránič 40/0,03A, 2p

Přívod vedení:
1 x M25 z boku

pozice
03

BASELINE

Obj. kód: **NGE 16 004 M.01**



Složení:
2 zásuvky s ochr. kolíkem 16A, 230V
1 CEE zásuvka 16A, 400V, 5p

Jištění:
2 jističe charakteristiky B 16A, 1p
1 jistič charakteristiky C 16A, 3p

Přívod vedení:
1 x M25 z boku

pozice
04

BASELINE

Obj. kód: **NGE 32 005 M.01**



Složení:
2 zásuvky s ochr. kolíkem 16A, 230V
1 CEE zásuvka 32A, 400V, 5p

Jištění:
2 jističe charakteristiky B 16A, 1p
1 jistič charakteristiky C 32A, 3p

Přívod vedení:
1 x M25 z boku

pozice
05

BASELINE

Obj. kód: **NGE 16 006 M.01**



Složení:
2 zásuvky s ochr. kolíkem 16A, 230V
1 CEE zásuvka 16A, 400V, 5p

Jištění:
2 jističe charakteristiky B 16A, 1p
1 jistič charakteristiky C 16A, 3p
1 proudový chránič 40/0,03A, 4p

Přívod vedení:
1 x M25 z boku

pozice
06

- připraveno k okamžité montáži
- krytí IP44
- přístroje se zkratovou odolností 10 kA

BASELINE

Obj. kód: **NGE 32 007 M.01**



Složení:
2 zásuvky s ochr. kolíkem 16A, 230V
1 CEE zásuvka 32A, 400V, 5p

Jištění:
2 jističe charakteristiky B 16A, 1p
1 jistič charakteristiky C 32A, 3p
1 proudový chránič 40/0,03A, 4p

Přívod vedení:
1 x M25 z boku

pozice
01

BASELINE

Obj. kód: **NGE 32 008 M.01**



Složení:
2 zásuvky s ochr. kolíkem 16A, 230V
1 CEE zásuvka 16A, 400V, 5p
1 CEE zásuvka 32A, 400V, 5p

Jištění:
2 jističe charakteristiky B 16A, 1p
1 jistič charakteristiky C 16A, 3p

Přívod vedení:
1 x M25 z boku

pozice
02

BASELINE

Obj. kód: **NGE 16 009 M.01**



Složení:
2 zásuvky s ochr. kolíkem 16A, 230V
2 CEE zásuvky 16A, 400V, 5p

Jištění:
2 jističe charakteristiky B 16A, 1p
1 jistič charakteristiky C 16A, 3p

Přívod vedení:
1 x M25 z boku

pozice
03

BASELINE

Obj. kód: **NGE 32 010 M.01**



Složení:
2 zásuvky s ochr. kolíkem 16A, 230V
2 CEE zásuvky 32A, 400V, 5p

Jištění:
2 jističe charakteristiky B 16A, 1p
1 jistič charakteristiky C 32A, 3p

Přívod vedení:
1 x M25 z boku

pozice
04

BASELINE

Obj. kód: **NGE 16 011.01**



Složení:
4 zásuvky s ochr. kolíkem 16A, 230V

Jištění:
4 jističe charakteristiky B 16A, 1p

Přívod vedení:
1 x M25 zdola

pozice
05

BASELINE

Obj. kód: **NGE 16 012.01**



Složení:
3 zásuvky s ochr. kolíkem 16A, 230V

Jištění:
3 jističe charakteristiky B 16A, 1p
1 proudový chránič 25/0,03A, 4p

Přívod vedení:
1 x M25 zdola

pozice
06

BASELINE

Obj. kód: **NGE 16 013.01**



Složení:
4 zásuvky s ochr. kolíkem 16A, 230V

Jištění:
3 jističe charakteristiky B 16A, 1p
1 proudový chránič 40/0,03A, 2p

Přívod vedení:
1 x M25 zdola

pozice
07

BASELINE

Obj. kód: **NGE 16 014.01**



Složení:
2 zásuvky s ochr. kolíkem 16A, 230V
1 CEE zásuvka 16A, 400V, 5p

Jištění:
2 jističe charakteristiky B 16A, 1p
1 jistič charakteristiky C 16A, 3p

Přívod vedení:
1 x M25 zdola

pozice
08

- připraveno k okamžité montáži
- krytí IP44
- přístroje se zkratovou odolností 10kA

BASELINE



Obj. kód: **NGE 32 015.01**

Složení:
2 zásuvky s ochr. kolíkem 16A, 230V
1 CEE zásuvka 32A, 400V, 5p

Jištění:
2 jističe charakteristiky B 16A, 1p
1 jistič charakteristiky C 32A, 3p

Přívod vedení:
1 x M25 zdola

pozice
01

BASELINE



Obj. kód: **NGE 16 016.01**

Složení:
2 zásuvky s ochr. kolíkem 16A, 230V
1 CEE zásuvka 16A, 400V, 5p

Jištění:
2 jističe charakteristiky B 16A, 1p
1 jistič charakteristiky C 16A, 3p
1 proudový chránič 40/0,03A, 4p

Přívod vedení:
1 x M25 zdola

pozice
02

BASELINE



Obj. kód: **NGE 32 017.01**

Složení:
2 zásuvky s ochr. kolíkem 16A, 230V
1 CEE zásuvka 32A, 400V, 5p

Jištění:
2 jističe charakteristiky B 16A, 1p
1 jistič charakteristiky C 32A, 3p
1 proudový chránič 40/0,03A, 4p

Přívod vedení:
1 x M25 zdola

pozice
03

BASELINE



Obj. kód: **NGE 32 018.01**

Složení:
2 zásuvky s ochr. kolíkem 16A, 230V
1 CEE zásuvka 16A, 400V, 5p
1 CEE zásuvka 32A, 400V, 5p

Jištění:
2 jističe charakteristiky B 16A, 1p
1 jistič charakteristiky C 16A, 3p

Přívod vedení:
1 x M25 zdola

pozice
04

BASELINE



Obj. kód: **NGE 16 019.01**

Složení:
2 zásuvky s ochr. kolíkem 16A, 230V
2 CEE zásuvky 16A, 400V, 5p

Jištění:
2 jističe charakteristiky B 16A, 1p
1 jistič charakteristiky C 16A, 3p

Přívod vedení:
1 x M25 zdola

pozice
05

BASELINE



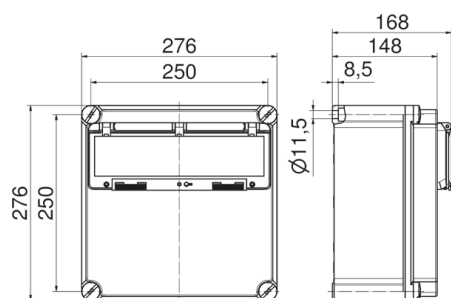
Obj. kód: **NGE 32 020.01**

Složení:
2 zásuvky s ochr. kolíkem 16A, 230V
2 CEE zásuvky 32A, 400V, 5p

Jištění:
2 jističe charakteristiky B 16A, 1p
1 jistič charakteristiky C 32A, 3p

Přívod vedení:
1 x M25 zdola

pozice
06



Obj. kód: **SC 53 600 E.01**

Složení:
2 zásuvky s ochr. kolíkem 16A, 230V
1 CEE zásuvky 16A, 400V, 5p
1 CEE zásuvky 32A, 400V, 5p

Jištění:
2 jističe charakteristiky B 16A, 1p
1 jistič charakteristiky C 16A, 3p
1 jistič charakteristiky C 32A, 3p
1 proudový chránič 40/0,03A, 4p

Přívod vedení:
1 x M32 shora

- rozměry pouzdra: 276 x 276 mm
- pouzdro z polykarbonátu
- pevné a těsné okénko s možností uzamčení zámkem s vložkou FAB

pozice
07

Nová generace zásuvkových kombinací

Již 15 let je značka NG ENERGY synonymem kvality v segmentu zásuvkových kombinací. Díky svému zpracování a použitým komponentům, jsou tyto zásuvkové kombinace instalovány v průmyslových areálech těžké výroby, armádě a jiných - prostě tam, kde nelze dělat kompromisy. Nyní přicházíme na trh se zcela novou řadou zásuvkových kombinací VARIABOX, která je ve svém principu naprosto jedinečná a otevírá zákazníkovi možnosti, jež mu žádný jiný výrobce není schopen nabídnout.

Nová řada VARIABOX splňuje všechny požadavky moderních zásuvkových kombinací - jednoduchost, efektivita a bezpečnost. Stavebnicový systém VARIABOX je nabízen ve dvou řadách - nástěnné a přenosné a v pěti různých velikostech pouzder S, M, L, XL a XXL, která mohou být sestavována a propojována do větších celků. Konstrukce zásuvkových kombinací zvolena tak, aby splnila individuální požadavky a přání jednotlivých zákazníků. Zásuvkové kombinace VARIABOX jsou nabitě novinkami, ale i osvědčenými a praxí prověřenými technologiemi, které usnadňují práci, šetří čas a umožňují komfortní připojení. Robustní konstrukce, kvalitní materiál a zpracování, systém zavírání okénka One Touch Close, radiální těsnění, výsuvné montážní lišty, otevírání vrchního dílu pomocí bočních pantů a QUICK CONNECT to jsou prvky, které zajišťují novým zásuvkovým kombinacím VARIABOX jedinečné místo u zákazníka.

 **VARIABOX**
by Bals



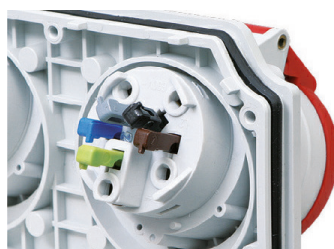
Nový VARIABOX splňuje všechny požadavky moderních a bezpečných zásuvkových kombinací. Je k dispozici v různých velikostech pouzder a tím nabízí variantu pro každého uživatele, jak v provedení pro nástěnnou montáž, tak ve verzi přenosné. Konfigurace se provádí přesně podle individuálních požadavků zákazníka.

Samotné provedení VARIABOX nabízí maximální úroveň bezpečnosti nejen v průběhu instalace, ale i během následné údržby. Díky své vysoce kvalitní a odolné robustní konstrukci, kvalitnímu UV-odolnému materiálu, dobrému těsnění a modulárnímu systému s řadou inovativních funkcí, se nový VARIABOX osvědčí i ve ztížených podmínkách až do stupně krytí IP67.

Na základě vašich individuálních požadavků je možné vytvořit jakoukoliv konfiguraci.



Nová dvířka s jedinečným systémem jednotlivá tlačítka zavírání (OneTouch Close). Dvířka v otevřené poloze zůstávají zaaretována a po lehkém stlačení se automaticky zavírou a zajistí.



Radiální těsnění zajišťuje dokonalou těsnost montovaných dílů. Všechny zásuvky jsou vybaveny bezšroubovým systémem připojení QUICK CONNECT. Díky označení je údržba i oprava snadná a přesná.



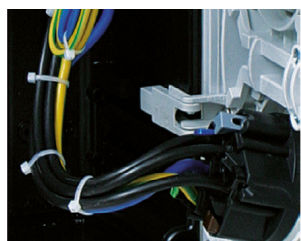
Umístění přístrojů na výsuvných DIN lištách a provedení přívodu shora nebo zdola usnadňuje montáž přívodního kabelu.



Snadné a přehledné propojení všech součástí garantuje maximální bezpečnost při konečné montáži.



Kryt pouzdra a dvířka je možné zaplombovat. Plombovat lze i jednotlivá pole. K manipulaci s uzavíracími šrouby je možné použít šroubovák, imbusový nebo nástrčný klíč.











Zavěšení výklopného krytu zjednodušuje otevírání a zavírání pouzdra při počáteční instalaci i následné údržbě. Speciální konstrukce pouzdra s krytím IP67 znemožňuje poškození těsnění.


















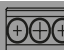
Pro spojení modulů pouzder ve všech směrech jsou použity odolné masivní spojky, které eliminují nutnost použití dalších montážních lišt a desek. K dispozici jsou pohyblivé připevňovací závěsy pro vnitřní a vnější montáž pouzdra.



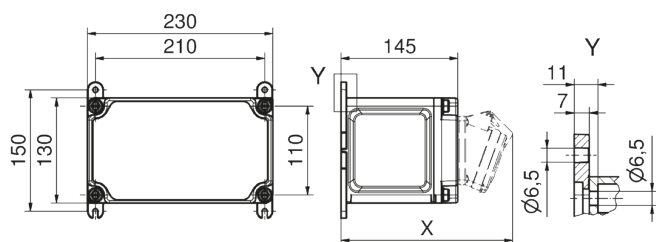
Modulární připojovací systém VARIABOX umožňuje díky vnitřním průchoďům snadné propojení jednotlivých modulů (horizontální průchoodka M50 a vertikální obdélníkový otvor 160x70 mm).

 sochr. kolíkem 16A, 230V	 CEE - 16A 230V, 3p	 CEE - 16A 400V, 5p	 CEE - 32A 400V, 5p	 CEE - 63A 400V, 5p	 chránič FI	 jističe LS	 pojistky Neozed	Obj. kód	obrázek (strana/pozice)
0	0	2	0	0				stupeň krytí	
0	0	2	0	0				SL 51 3278 VB.01 IP44	117/06
0	0	3	0	0			3 x D01, 3p	SP 51 4278 VB.01 IP44	121/06
0	0	0	2	0			2 x D02, 3p	SP 53 4274 VB.01 IP44	119/08
0	0	1	1	0	1 x 40/0,03A, 4p	1 x C, 16A, 3p 1 x C, 32A, 3p		SC 53 1671 VB.01 IP44	119/07
1	0	1	0	0				SL 51 3236 VB.02 IP44	117/03
1	0	1	0	0				SL 51 3236 VB.03 IP67	124/02
1	0	1	0	0	1 x 40/0,03A, 4p	1 x B, 16A, 1p 1 x C, 16A, 3p		SC 51 284 VB.07 IP67	124/03
1	0	0	1	0	1 x 40/0,03A, 4p	1 x B, 16A, 1p 1 x C, 32A, 3p		SC 53 180 VB.09 IP67	124/04
2	0	0	0	0				SL 31 3968 VB.02 IP67	124/01
2	0	0	0	0	1 x 25/0,03A, 2p			SC 31 188 VB.15 IP54	118/02
2	0	0	0	0	1 x 25/0,03A, 2p	2 x B, 16A, 1p		SC 31 188 VB.14 IP54	118/01
2	0	1	0	0				SL 51 1282 VB.02 IP44	117/04
2	0	1	0	0		2 x B, 16A, 1p 1 x C, 16A, 3p		SJ 51 013 VB.01 IP44	119/01
2	0	1	0	0	1 x 40/0,03A, 4p	2 x B, 16A, 1p 1 x C, 16A, 3p		SC 51 022 VB.01 IP44	119/03
2	0	1	0	0			2 x D01, 1p 1 x D01, 3p	SP 51 1204 VB.01 IP44	119/05
2	0	1	0	0	1 x 40/0,03A, 4p		2 x D01, 1p 1 x D01, 3p	SP 51 4276 VB.01 IP44	120/06
2	0	1	0	0				SL 51 1351 VBM.01 IP44 / přenosné	128/02
2	0	1	0	0	1 x 40/0,03A, 4p	2 x B, 16A, 1p 1 x C, 16A, 3p		SC 51 022 VBM.02 IP44 / přenosné	128/03
2	0	2	0	0		2 x B, 16A, 1p 2 x C, 16A, 3p		SJ 51 1122 VB.01 IP67	125/05
2	0	2	0	0	1 x 40/0,03A, 4p	2 x B, 16A, 1p 2 x C, 16A, 3p		SC 51 068 VB.01 IP44	121/01
2	0	2	0	0			2 x D01, 1p 2 x D01, 3p	SP 51 4275 VB.01 IP44	121/05
2	0	2	0	0	1 x 40/0,03A, 4p	2 x B, 16A, 1p 2 x C, 16A, 3p		SC 51 3076 VB.02 IP67	126/04
2	0	0	1	0				SL 53 2248 VB.01 IP44	117/05
2	0	0	1	0		2 x B, 16A, 1p 1 x C, 32A, 3p		SJ 53 014 VB.01 IP44	119/02

 s ochr. kolíkem 16A, 230V	 CEE - 16A 230V, 3p	 CEE - 16A 400V, 5p	 CEE - 32A 400V, 5p	 CEE - 63A 400V, 5p	 chránič FI	 jističe LS	 pojistky Neozed	Obj. kód	obrázek (strana/pozice)
					stupeň krytí				
2	0	0	1	0	1 x 40/0,03A, 4p	2 x B, 16A, 1p 1 x C, 32A, 3p		SC 53 024 VB.01 IP44	119/04
2	0	0	1	0			2 x D01, 1p 1 x D02, 3p	SP 53 1055 VB.01 IP44	119/06
2	0	0	2	0		2 x B, 16A, 1p 2 x C, 32A, 3p		SJ 53 2201 VB.01 IP67	125/06
2	0	0	2	0	1 x 63/0,03A, 4p	2 x B, 16A, 1p 2 x C, 32A, 3p		SC 53 1764 VB.01 IP67	126/05
2	0	1	1	0		2 x B, 16A, 1p 1 x C, 16A, 3p 1 x C, 32A, 3p		SJ 53 036 VB.01 IP44	120/02
2	0	1	1	0		2 x B, 16A, 1p 1 x C, 16A, 3p 1 x C, 32A, 3p		SJ 53 036 VB.21 IP67	125/02
2	0	1	1	0	1 x 40/0,03A, 4p	2 x B, 16A, 1p 1 x C, 16A, 3p		SC 53 060 VB.41 IP44	120/03
2	0	1	1	0	1 x 40/0,03A, 4p	2 x B, 16A, 1p 1 x C, 16A, 3p 1 x C, 32A, 3p		SC 53 060 VB.01 IP44	121/03
2	0	1	1	0	1 x 40/0,03A, 4p	2 x B, 16A, 1p 1 x C, 16A, 3p 1 x C, 32A, 3p		SC 53 1126 VB.01 IP67	126/01
2	0	1	1	0	1 x 63/0,03A, 4p	2 x B, 16A, 1p 1 x C, 16A, 3p 1 x C, 32A, 3p		SC 53 1126 VB.04 IP67	126/02
2	0	1	1	0	1 x 40/0,03A, 4p	2 x B, 16A, 1p 1 x C, 16A, 3p		SC 53 286 VB.02 IP67	125/01
2	0	1	1	0			2 x D01, 1p 1 x D01, 3p 1 x D02, 3p	SP 53 4277 VB.01 IP44	121/02
2	0	1	1	0	1 x 40/0,03A, 4p	2 x B, 16A, 1p 1 x C, 16A, 3p		SC 53 060 VBM.04 IP44 / přenosné	129/03
2	0	1	1	1	1 x 63/0,03A, 4p	2 x B, 16A, 1p 1 x C, 16A, 3p 1 x C, 32A, 3p		SC 56 360 VB.01 IP44	122/04
2	0	1	1	1	1 x 63/0,03A, 4p	2 x B, 16A, 1p 1 x C, 16A, 3p 1 x C, 32A, 3p		SC 56 2756 VB.03 IP67	127/01
2	0	1	1	1	1 x 63/0,03A, 4p	2 x B, 16A, 1p 1 x C, 16A, 3p 1 x C, 32A, 3p 1 x C, 63A, 3p		SC 56 2756 VB.04 IP67	127/06
2	0	1	1	1			2 x D01, 1p 1 x D01, 3p 2 x D02, 3p	SP 56 4279 VB.01 IP44	123/05
2	0	2	1	1	1 x 63/0,03A, 4p	1 x B, 16A, 1p 2 x C, 16A, 3p 1 x C, 32A, 3p		SC 56 1110 VB.04 IP67	127/05
3	0	0	0	0				SL 31 1003 VB.01 IP54	117/01
3	0	0	0	0	1 x 40/0,03A, 4p	3 x B, 16A, 1p		SC 31 196 VB.01 IP54	118/03
3	0	0	0	0				SL 51 1351 VBM.02 IP54 / přenosné	128/01
3	0	1	0	0	1 x 40/0,03A, 4p	3 x B, 16A, 1p 1 x C, 16A, 3p		SC 51 2138 VB.01 IP67	125/03
3	0	1	0	0	1 x 40/0,03A, 4p	3 x B, 16A, 1p 1 x C, 16A, 3p		SC 51 198 VBM.02 IP44 / přenosné	129/04
3	0	2	0	0				SL 51 1583 VBM.01 IP44 / přenosné	128/04

 sochr. kolíkem 16A, 230V	 CEE - 16A 230V, 3p	 CEE - 16A 400V, 5p	 CEE - 32A 400V, 5p	 CEE - 63A 400V, 5p	 chránič FI	 jističe LS	 pojistky Neozed	Obj. kód	obrázek (strana/pozice)
3	0	2	0	0	1 x 40/0,03A, 4p	3 x B, 16A, 1p 2 x C, 16A, 3p		stupeň krytí / provedení	
3	0	0	1	0	1 x 40/0,03A, 4p	3 x B, 16A, 1p 1 x C, 32A, 3p		SC 51 3676 VB.01 IP67	126/06
3	0	0	2	0	1 x 63/0,03A, 4p	3 x B, 16A, 1p 2 x C, 32A, 3p		SC 53 263 VB.02 IP67	125/04
3	0	0	2	0	1 x 63/0,03A, 4p	3 x B, 16A, 1p 2 x C, 32A, 3p		SC 53 353 VB.05 IP44	122/02
3	0	1	1	0				SL 53 118 VB.01 IP44	118/06
3	0	1	1	0		3 x B, 16A, 1p 1 x C, 16A, 3p 1 x C, 32A, 3p		SJ 53 070 VB.01 IP44	120/04
3	0	1	1	0	1 x 63/0,03A, 4p	3 x B, 16A, 1p 1 x C, 16A, 3p 1 x C, 32A, 3p		SC 53 045 VB.01 IP44	122/01
3	0	1	1	0	1 x 63/0,03A, 4p	3 x B, 16A, 1p 1 x C, 16A, 3p 1 x C, 32A, 3p		SC 53 1236 VB.01 IP67	126/03
3	0	1	1	0	1 x 40/0,03A, 4p	3 x B, 16A, 1p 1 x C, 16A, 3p		SC 53 045 VBM.02 IP44 / přenosné	129/05
3	0	1	2	0	1 x 63/0,03A, 4p	3 x B, 16A, 1p 1 x C, 16A, 3p 2 x C, 32A, 3p		SC 53 430 VB.05 IP67	127/04
3	0	2	1	0	1 x 63/0,03A, 4p	3 x B, 16A, 1p 2 x C, 16A, 3p 1 x C, 32A, 3p		SC 53 1951 VB.02 IP67	127/02
3	0	2	2	0	1 x 63/0,03A, 4p	3 x B, 16A, 1p 2 x C, 16A, 3p 2 x C, 32A, 3p		SC 53 3299 VB.01 IP44	123/04
3	0	1	1	1	1 x 63/0,03A, 4p	3 x B, 16A, 1p 1 x C, 16A, 3p 1 x C, 32A, 3p		SC 56 1352 VB.05 IP67	127/03
4	0	0	0	0				SL 31 1611 VB.01 IP54	117/02
4	0	0	0	0	1 x 40/0,03A, 4p	4 x B, 16A, 1p		SC 31 309 VB.15 IP54	118/04
4	0	1	0	0	1 x 40/0,03A, 4p	4 x B, 16A, 1p 1 x C, 16A, 3p		SC 51 1695 VB.01 IP44	121/04
4	0	3	0	0	1 x 63/0,03A, 4p	4 x B, 16A, 1p 3 x C, 16A, 3p		SC 51 079 VB.01 IP44	123/02
4	0	1	1	0		4 x B, 16A, 1p 1 x C, 16A, 3p 1 x C, 32A, 3p		SJ 53 214 VB.01 IP44	120/05
4	0	1	1	0	1 x 63/0,03A, 4p	4 x B, 16A, 1p 1 x C, 16A, 3p 1 x C, 32A, 3p		SC 53 343 VB.01 IP44	122/03
4	0	1	1	0	1 x 40/0,03A, 4p	4 x B, 16A, 1p 1 x C, 16A, 3p		SC 53 343 VBM.01 IP44 / přenosné	129/06
4	0	2	1	0	1 x 63/0,03A, 4p	4 x B, 16A, 1p 2 x C, 16A, 3p 1 x C, 32A, 3p		SC 53 3632 VB.03 IP44	123/03
4	0	1	1	1	1 x 63/0,03A, 4p	4 x B, 16A, 1p 1 x C, 16A, 3p 1 x C, 32A, 3p		SC 56 328 VB.01 IP44	123/06
5	0	1	0	0				SL 51 1281 VB.01 IP44	118/05
6	0	0	0	0	1 x 40/0,03A, 4p	6 x B, 16A, 1p		SC 31 179 VB.03 IP54	120/01
6	0	0	0	0	1 x 40/0,03A, 4p	6 x B, 16A, 1p		SC 31 179 VBM.01 IP54 / přenosné	129/02
6	0	0	0	0	1 x 40/0,03A, 4p			SC 31 179 VBM.02 IP54 / přenosné	129/01
6	0	2	0	0	1 x 40/0,03A, 4p	6 x B, 16A, 1p	2 x D01, 3p	SP 51 4280 VB.01 IP44	123/01

- připraveno k okamžité montáži
- krytí IP44 / IP54
- přístroje se zkratovou odolností 10kA



hloubka X (mm) 30 MB 208

označení	IP44	IP67	označení	IP44	IP67
OTC - kryt přístrojů	180	180	CEE 16A 5p	207	205
zásuvka s ochr. kontaktem	162	205	CEE 32A 3p/4p	211	213
CEE 16A 3p	200	200	CEE 32A 5p	213	214
CEE 16A 4p	204	202	CEE 63A 3p/4p/5p	229	231

- rozměry pouzdra: 130 x 230 mm
- pouzdro z vysoce kvalitního a odolného plastu
- vhodné do náročných podmínek
- pouzdro i okénka samostatně plombovatelná
- upevnění na zeď pomocí výsuvných úchytů, nebo standardně tělem pouzdra
- plastové šrouby součástí vrchního krytu
- systém přírubových modulů s radiálním těsněním
- zásuvky s bezšroubovou technologií QUICK CONNECT
- barvy: spodní díl - černý, horní díl - šedý (horní díl volitelně žlutý, červený, modrý a stříbrný)
- příslušenství na straně 157

VARIABOX-S

Obj. kód: **SL 31 1003 VB.01**



Složení:

3 zásuvky s ochr. kolíkem 16A, 230V

Předlisované otvory pro průchodky:
1 x M12, 1 x M20, 2 x M25

Možnost připojení:

pro 2 kabely do 5 x 25 mm²

Krytí IP54

pozice
01

VARIABOX-S

Obj. kód: **SL 31 1611 VB.01**



Složení:

4 zásuvky s ochr. kolíkem 16A, 230V

Předlisované otvory pro průchodky:
1 x M12, 1 x M20, 2 x M25

Možnost připojení:

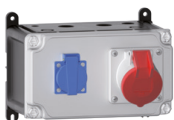
pro 2 kabely do 5 x 25 mm²

Krytí IP54

pozice
02

VARIABOX-S

Obj. kód: **SL 51 3236 VB.02**



Složení:

1 zásuvka s ochr. kolíkem 16A, 230V
1 CEE zásuvka 16A, 400V, 5p

Předlisované otvory pro průchodky:
1 x M12, 1 x M20, 2 x M25

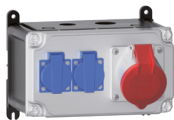
Možnost připojení:

pro 2 kabely do 5 x 25 mm²

pozice
03

VARIABOX-S

Obj. kód: **SL 51 1282 VB.02**



Složení:

2 zásuvky s ochr. kolíkem 16A, 230V
1 CEE zásuvka 16A, 400V, 5p

Předlisované otvory pro průchodky:
1 x M12, 1 x M20, 2 x M25

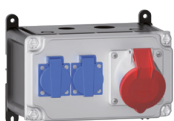
Možnost připojení:

pro 2 kabely do 5 x 25 mm²

pozice
04

VARIABOX-S

Obj. kód: **SL 53 2248 VB.01**



Složení:

2 zásuvky s ochr. kolíkem 16A, 230V
1 CEE zásuvka 32A, 400V, 5p

Předlisované otvory pro průchodky:
1 x M25, 1 x M32

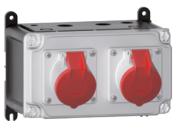
Možnost připojení:

pro 2 kabely do 5 x 25 mm²

pozice
05

VARIABOX-S

Obj. kód: **SL 51 3278 VB.01**



Složení:

2 CEE zásuvky 16A, 400V, 5p

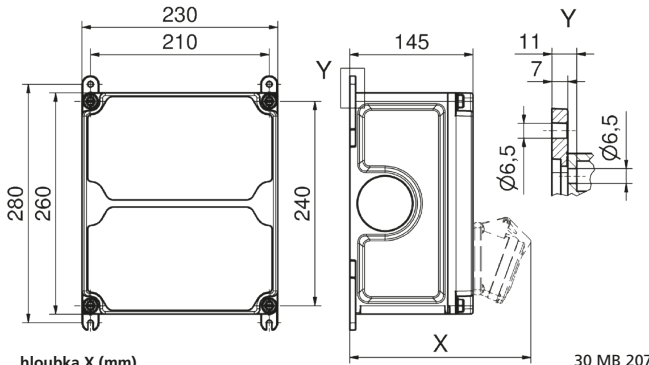
Předlisované otvory pro průchodky:
1 x M12, 1 x M20, 2 x M25

Možnost připojení:

pro 2 kabely do 5 x 25 mm²

pozice
06

- připraveno k okamžité montáži
- krytí IP44 / IP54
- přístroje se zkratovou odolností 10 kA



hloubka X (mm)

30 MB 207

označení	IP44	IP67	označení	IP44	IP67
OTC - kryt přístrojů	180	180	CEE 16A 5p	207	205
zásuvka s ochr. kontaktem	162	205	CEE 32A 3p/4p	211	213
CEE 16A 3p	200	200	CEE 32A 5p	213	214
CEE 16A 4p	204	202	CEE 63A 3p/4p/5p	229	231

- rozměry pouzdra: 260 x 230 mm
- pouzdro z vysoce kvalitního a odolného plastu
- vhodné do náročných podmínek
- pouzdro i okénka samostatně plombovatelná
- upevnění na zeď pomocí výsuvných úchytů, nebo standardně tělem pouzdra
- plastové šrouby součástí vrchního krytu
- systém přírubových modulů s radiálním těsněním
- systém poloautomatického uzavření a zajištění průhledného okénka (OTC)
- zásuvky s bezšroubovou technologií QUICK CONNECT
- barvy: spodní díl - černý, horní díl - šedý (horní díl volitelně žlutý, červený, modrý a stříbrný)
- příslušenství na straně 157

VARIABOX-M

Obj. kód: **SC 31 188 VB.14**

Složení:

2 zásuvky s ochr. kolíkem 16A, 230V

Jištění:

2 jističe char. B 16A, 1p
1 proudový chránič 25/0,03A, 2p

Předlisované otvory pro průchodky:

1 x M12, 1 x M20, 2 x M25

Možnost připojení:

pro 1 kabel do 3 x 6 mm²

Krytí IP54



pozice
01

VARIABOX-M

Obj. kód: **SC 31 188 VB.15**

Složení:

2 zásuvky s ochr. kolíkem 16A, 230V

Jištění:

1 proudový chránič 25/0,03A, 2p

Předlisované otvory pro průchodky:

1 x M12, 1 x M20, 2 x M25

Možnost připojení:

pro 1 kabel do 3 x 10 mm²

Krytí IP54



pozice
02

VARIABOX-M

Obj. kód: **SC 31 196 VB.01**

Složení:

3 zásuvky s ochr. kolíkem 16A, 230V

Jištění:

3 jističe char. B 16A, 1p
1 proudový chránič 40/0,03A, 4p

Předlisované otvory pro průchodky:

1 x M12, 1 x M20, 2 x M32

Možnost připojení:

pro 2 kabely do 5 x 25 mm²

Krytí IP54



pozice
03

VARIABOX-M

Obj. kód: **SC 31 309 VB.15**

Složení:

4 zásuvky s ochr. kolíkem 16A, 230V

Jištění:

4 jističe char. B 16A, 1p
1 proudový chránič 40/0,03A, 4p

Předlisované otvory pro průchodky:

1 x M12, 1 x M20, 2 x M32

Možnost připojení:

pro 2 kabely do 5 x 25 mm²

Krytí IP54



pozice
04

VARIABOX-M

Obj. kód: **SL 51 1281 VB.01**

Složení:

5 zásuvek s ochr. kolíkem 16A, 230V
1 CEE zásuvka 16A, 400V, 5p

Předlisované otvory pro průchodky:

1 x M12, 1 x M20, 2 x M25

Možnost připojení:

pro 2 kabely do 5 x 25 mm²



pozice
05

VARIABOX-M

Obj. kód: **SL 53 118 VB.01**

Složení:

3 zásuvky s ochr. kolíkem 16A, 230V
1 CEE zásuvka 16A, 400V, 5p
1 CEE zásuvka 32A, 400V, 5p

Předlisované otvory pro průchodky:

2 x M25, 1 x M32

Možnost připojení:

pro 1 kabel 3 x 4 mm²,
1 kabel 5 x 4 mm² a
1 kabel 5 x 6 mm²



pozice
06

- připraveno k okamžité montáži
- krytí IP44
- přístroje se zkratovou odolností 10kA

VARIABOX-M



Obj. kód: **SJ 51 013 VB.01**

Složení:
2 zásuvky s ochr. kolíkem 16A, 230V
1 CEE zásuvka 16A, 400V, 5p

Jištění:
2 jističe char. B 16A, 1p
1 jistič char. C 16A, 3p

Předlisované otvory pro průchodky:
1 x M12, 1 x M20, 2 x M40

Možnost připojení:
pro 2 kabely do 5 x 25 mm²

pozice
01

VARIABOX-M



Obj. kód: **SJ 53 014 VB.01**

Složení:
2 zásuvky s ochr. kolíkem 16A, 230V
1 CEE zásuvka 32A, 400V, 5p

Jištění:
2 jističe char. B 16A, 1p
1 jistič char. C 32A, 3p

Předlisované otvory pro průchodky:
1 x M12, 1 x M20, 2 x M40

Možnost připojení:
pro 2 kabely do 5 x 25 mm²

pozice
02

VARIABOX-M



Obj. kód: **SC 51 022 VB.01**

Složení:
2 zásuvky s ochr. kolíkem 16A, 230V
1 CEE zásuvka 16A, 400V, 5p

Jištění:
2 jističe char. B 16A, 1p
1 jistič char. C 16A, 3p
1 proudový chránič 40/0,03A, 4p

Předlisované otvory pro průchodky:
1 x M12, 1 x M20, 2 x M40

Možnost připojení:
pro 2 kabely do 5 x 25 mm²

pozice
03

VARIABOX-M



Obj. kód: **SC 53 024 VB.01**

Složení:
2 zásuvky s ochr. kolíkem 16A, 230V
1 CEE zásuvka 32A, 400V, 5p

Jištění:
2 jističe char. B 16A, 1p
1 jistič char. C 32A, 3p
1 proudový chránič 40/0,03A, 4p

Předlisované otvory pro průchodky:
1 x M12, 1 x M20, 2 x M40

Možnost připojení:
pro 2 kabely do 5 x 25 mm²

pozice
04

VARIABOX-M



Obj. kód: **SP 51 1204 VB.01**

Složení:
2 zásuvky s ochr. kolíkem 16A, 230V
1 CEE zásuvka 16A, 400V, 5p

Jištění:
2 pojistkový spodek D01, 1p
1 pojistkový spodek D01, 3p

Předlisované otvory pro průchodky:
1 x M12, 1 x M20, 2 x M40

Možnost připojení:
pro 2 kabely do 5 x 25 mm²

pozice
05

VARIABOX-M



Obj. kód: **SP 53 1055 VB.01**

Složení:
2 zásuvky s ochr. kolíkem 16A, 230V
1 CEE zásuvka 32A, 400V, 5p

Jištění:
2 pojistkový spodek D01, 1p
1 pojistkový spodek D02, 3p

Předlisované otvory pro průchodky:
1 x M12, 1 x M20, 2 x M40

Možnost připojení:
pro 2 kabely do 5 x 25 mm²

pozice
06

VARIABOX-M



Obj. kód: **SC 53 1671 VB.01**

Složení:
1 CEE zásuvka 16A, 400V, 5p
1 CEE zásuvka 32A, 400V, 5p

Jištění:
1 jistič char. C 16A, 3p
1 jistič char. C 32A, 3p
1 proudový chránič 40/0,03A, 4p

Předlisované otvory pro průchodky:
1 x M12, 1 x M20, 2 x M40

Možnost připojení:
pro 2 kabely do 5 x 25 mm²

pozice
07

VARIABOX-M



Obj. kód: **SP 53 4274 VB.01**

Složení:
2 CEE zásuvka 32A, 400V, 5p

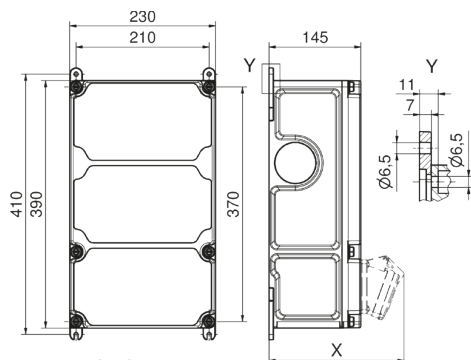
Jištění:
2 pojistkový spodek D02, 3p

Předlisované otvory pro průchodky:
1 x M12, 1 x M20, 2 x M40

Možnost připojení:
pro 2 kabely do 5 x 25 mm²

pozice
08

- připraveno k okamžité montáži
- krytí IP44 / IP54
- přístroje se zkratovou odolností 10 kA



hloubka X (mm)

označení	IP44	IP67	označení	IP44	IP67
OTC - kryt přístrojů	180	180	CEE 16A 5p	207	205
zásuvka s ochr. kontaktem	162	205	CEE 32A 3p/4p	211	213
CEE 16A 3p	200	200	CEE 32A 5p	213	214
CEE 16A 4p	204	202	CEE 63A 3p/4p/5p	229	231

- rozměry pouzdra: 390 x 230 mm
- pouzdro z vysoce kvalitního a odolného plastu
- vhodné do náročných podmínek
- pouzdro i okénka samostatně plombovatelná
- upevnění na zeď pomocí výsuvných úchytů, nebo standardně tělem pouzdra
- plastové šrouby součástí vrchního krytu
- systém přírubových modulů s radiálním těsněním
- systém poloautomatického uzavření a zajištění průhledného okénka (OTC)
- zásuvky s bezšroubovou technologií QUICK CONNECT
- barvy: spodní díl - černý, horní díl - šedý (horní díl volitelně žlutý, červený, modrý a stříbrný)
- příslušenství na straně 157

VARIABOX-L



Obj. kód: **SC 31 179 VB.03**

Složení:
6 zásuvek s ochr. kolíkem 16A, 230V

Jištění:
6 jističů char. B 16A, 1p
1 proudový chránič 40/0,03A, 4p

Předlisované otvory pro průchodky:
1 x M12, 1 x M20, 2 x M40

Možnost připojení:
pro 2 kabely do 5 x 25 mm²

Krytí IP54

pozice
01

VARIABOX-L



Obj. kód: **SJ 53 036 VB.01**

Složení:
2 zásuvky s ochr. kolíkem 16A, 230V
1 CEE zásuvka 16A, 400V, 5p
1 CEE zásuvka 32A, 400V, 5p

Jištění:
2 jističe char. B 16A, 1p
1 jistič char. C 16A, 3p
1 jistič char. C 32A, 3p

Předlisované otvory pro průchodky:
1 x M12, 1 x M20, 2 x M40

Možnost připojení:
pro 2 kabely do 5 x 25 mm²

pozice
02

VARIABOX-L



Obj. kód: **SC 53 060 VB.41**

Složení:
2 zásuvky s ochr. kolíkem 16A, 230V
1 CEE zásuvka 16A, 400V, 5p
1 CEE zásuvka 32A, 400V, 5p

Jištění:
2 jističe char. B 16A, 1p
1 jistič char. C 16A, 3p
1 proudový chránič 40/0,03A, 4p

Předlisované otvory pro průchodky:
1 x M12, 1 x M20, 2 x M40

Možnost připojení:
pro 2 kabely do 5 x 25 mm²

pozice
03

VARIABOX-L



Obj. kód: **SJ 53 070 VB.01**

Složení:
3 zásuvky s ochr. kolíkem 16A, 230V
1 CEE zásuvka 16A, 400V, 5p
1 CEE zásuvka 32A, 400V, 5p

Jištění:
3 jističe char. B 16A, 1p
1 jistič char. C 16A, 3p
1 jistič char. C 32A, 3p

Předlisované otvory pro průchodky:
1 x M12, 1 x M20, 2 x M40

Možnost připojení:
pro 2 kabely do 5 x 25 mm²

pozice
04

VARIABOX-L



Obj. kód: **SJ 53 214 VB.01**

Složení:
4 zásuvky s ochr. kolíkem 16A, 230V
1 CEE zásuvka 16A, 400V, 5p
1 CEE zásuvka 32A, 400V, 5p

Jištění:
4 jističe char. B 16A, 1p
1 jistič char. C 16A, 3p
1 jistič char. C 32A, 3p

Předlisované otvory pro průchodky:
1 x M12, 1 x M20, 2 x M40

Možnost připojení:
pro 2 kabely do 5 x 25 mm²

pozice
05

VARIABOX-L



Obj. kód: **SP 51 4276 VB.01**

Složení:
2 zásuvky s ochr. kolíkem 16A, 230V
1 CEE zásuvka 16A, 400V, 5p

Jištění:
2 pojistkový spodek D01, 1p
1 pojistkový spodek D01, 3p
1 proudový chránič 40/0,03A, 4p

Předlisované otvory pro průchodky:
1 x M12, 1 x M20, 2 x M40

Možnost připojení:
pro 2 kabely do 5 x 25 mm²

pozice
06

- připraveno k okamžité montáži
- krytí IP44
- přístroje se zkratovou odolností 10kA

VARIABOX-L



Obj. kód: **SC 51 068 VB.01**

Složení:
2 zásuvky s ochr. kolíkem 16A, 230V
2 CEE zásuvka 16A, 400V, 5p

Jištění:
2 jističe char. B 16A, 1p
2 jističe char. C 16A, 3p
1 proudový chránič 40/0,03A, 4p

Předlisované otvory pro průchodky:
1 x M12, 1 x M20, 2 x M40

Možnost připojení:
pro 2 kabely do 5 x 25 mm²

pozice
01

VARIABOX-L



Obj. kód: **SP 53 4277 VB.01**

Složení:
2 zásuvky s ochr. kolíkem 16A, 230V
1 CEE zásuvka 16A, 400V, 5p
1 CEE zásuvka 32A, 400V, 5p

Jištění:
2 pojistkový spodek D01, 1p
1 pojistkový spodek D01, 3p
1 pojistkový spodek D02, 3p

Předlisované otvory pro průchodky:
1 x M12, 1 x M20, 2 x M40

Možnost připojení:
pro 2 kabely do 5 x 25 mm²

pozice
02

VARIABOX-L



Obj. kód: **SC 53 060 VB.01**

Složení:
2 zásuvky s ochr. kolíkem 16A, 230V
1 CEE zásuvka 16A, 400V, 5p
1 CEE zásuvka 32A, 400V, 5p

Jištění:
2 jističe char. B 16A, 1p
1 jistič char. C 16A, 3p
1 jistič char. C 32A, 3p
1 proudový chránič 40/0,03A, 4p

Předlisované otvory pro průchodky:
1 x M12, 1 x M20, 2 x M40

Možnost připojení:
pro 2 kabely do 5 x 25 mm²

pozice
03

VARIABOX-L



Obj. kód: **SC 51 1695 VB.01**

Složení:
4 zásuvky s ochr. kolíkem 16A, 230V
1 CEE zásuvka 16A, 400V, 5p

Jištění:
4 jističe char. B 16A, 1p
1 jistič char. C 16A, 3p
1 proudový chránič 40/0,03A, 4p

Předlisované otvory pro průchodky:
1 x M12, 1 x M20, 2 x M40

Možnost připojení:
pro 2 kabely do 5 x 25 mm²

pozice
04

VARIABOX-L



Obj. kód: **SP 51 4275 VB.01**

Složení:
2 zásuvky s ochr. kolíkem 16A, 230V
2 CEE zásuvka 16A, 400V, 5p

Jištění:
2 pojistkový spodek D01, 1p
2 pojistkový spodek D01, 3p

Předlisované otvory pro průchodky:
1 x M12, 1 x M20, 2 x M40

Možnost připojení:
pro 2 kabely do 5 x 25 mm²

pozice
05

VARIABOX-L



Obj. kód: **SP 51 4278 VB.01**

Složení:
3 CEE zásuvka 16A, 400V, 5p

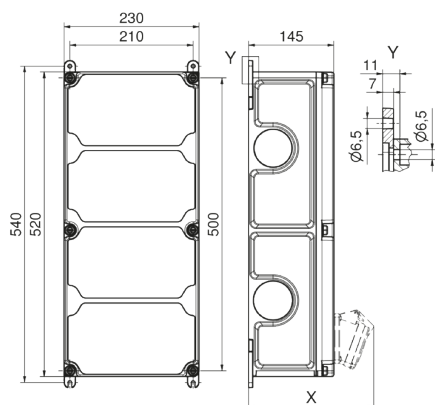
Jištění:
3 pojistkový spodek D01, 3p

Předlisované otvory pro průchodky:
1 x M12, 1 x M20, 2 x M40

Možnost připojení:
pro 2 kabely do 5 x 25 mm²

pozice
06

- připraveno k okamžité montáži
- krytí IP44
- přístroje se zkratovou odolností 10 kA



hloubka X (mm)		
označení	IP44	IP67
OTC - kryt přístrojů	180	180
zásuvka s ochr. kontaktem	162	205
CEE 16A 3p	200	200
CEE 16A 4p	204	202
CEE 16A 5p	207	205
CEE 32A 3p/4p	211	213
CEE 32A 5p	213	214
CEE 63A 3p/4p/5p	229	231

- rozměry pouzdra: 520 x 230 mm
- pouzdro z vysoce kvalitního a odolného plastu
- vhodné do náročných podmínek
- pouzdro i okénka samostatně plombovatelná
- upevnění na zeď pomocí výsuvných úchytů, nebo standardně tělem pouzdra
- plastové šrouby součástí vrchního krytu
- systém přírubových modulů s radiálním těsněním
- systém poloautomatického uzavření a zajištění průhledného okénka (OTC)
- zásuvky s bezšroubovou technologií QUICK CONNECT
- barvy: spodní díl - černý, horní díl - šedý (horní díl volitelně žlutý, červený, modrý a stříbrný)
- příslušenství na straně 157

VARIABOX-XL

Obj. kód: **SC 53 045 VB.01**

Složení:

3 zásuvky s ochr. kolíkem 16A, 230V
1 CEE zásuvka 16A, 400V, 5p
1 CEE zásuvka 32A, 400V, 5p

Jištění:

3 jističe char. B 16A, 1p
1 jistič char. C 16A, 3p
1 jistič char. C 32A, 3p
1 proudový chránič 63/0,03A, 4p

Předlisované otvory pro průchodky:

1 x M12, 1 x M20, 2 x M40

Možnost připojení:

pro 2 kabely do 5 x 25 mm²

pozice
01



VARIABOX-XL

Obj. kód: **SC 53 353 VB.05**

Složení:

3 zásuvky s ochr. kolíkem 16A, 230V
2 CEE zásuvka 32A, 400V, 5p

Jištění:

3 jističe char. B 16A, 1p
2 jističe char. C 32A, 3p
1 proudový chránič 63/0,03A, 4p

Předlisované otvory pro průchodky:

1 x M12, 1 x M20, 2 x M40

Možnost připojení:

pro 2 kabely do 5 x 25 mm²

pozice
02



VARIABOX-XL

Obj. kód: **SC 53 343 VB.01**

Složení:

4 zásuvky s ochr. kolíkem 16A, 230V
1 CEE zásuvka 16A, 400V, 5p
1 CEE zásuvka 32A, 400V, 5p

Jištění:

4 jističe char. B 16A, 1p
1 jistič char. C 16A, 3p
1 jistič char. C 32A, 3p
1 proudový chránič 63/0,03A, 4p

Předlisované otvory pro průchodky:

1 x M12, 1 x M20, 2 x M40

Možnost připojení:

pro 2 kabely do 5 x 25 mm²

pozice
03



VARIABOX-XL

Obj. kód: **SC 56 360 VB.01**

Složení:

2 zásuvky s ochr. kolíkem 16A, 230V
1 CEE zásuvka 16A, 400V, 5p
1 CEE zásuvka 32A, 400V, 5p
1 CEE zásuvka 63A, 400V, 5p

Jištění:

2 jističe char. B 16A, 1p
1 jistič char. C 16A, 3p
1 jistič char. C 32A, 3p
1 proudový chránič 63/0,03A, 4p

Předlisované otvory pro průchodky:

1 x M12, 1 x M20, 2 x M40

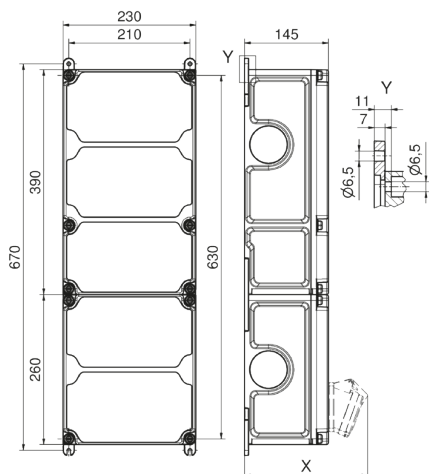
Možnost připojení:

pro 2 kabely do 5 x 25 mm²

pozice
04



- připraveno k okamžité montáži
- krytí IP44
- přístroje se zkratovou odolností 10kA



hloubka X (mm)

označení	IP44	IP67
OTC - kryt přístrojů	180	180
zásuvka s ochr. kontaktem	162	205
CEE 16A 3p	200	200
CEE 16A 4p	204	202
CEE 16A 5p	207	205
CEE 32A 3p/4p	211	213
CEE 32A 5p	213	214
CEE 63A 3p/4p/5p	229	231

30 MB 204

- rozměry pouzdra: 650 x 230mm
- pouzdro z vysoce kvalitního a odolného plastu
- vhodné do náročných podmínek
- pouzdro i okénka samostatně plombovatelná
- upevnění na zeď pomocí výsuvných úchytů, nebo standardně tělem pouzdra
- plastové šrouby součástí vrchního krytu
- systém přírubových modulů s radiálním těsněním
- systém poloautomatického uzavření a zajištění průhledného okénka (OTC)
- zásuvky s bezšroubovou technologií QUICK CONNECT
- barvy: spodní díl - černý, horní díl - šedý (horní díl volitelně žlutý, červený, modrý a stříbrný)
- příslušenství na straně 157

VARIABOX-XXL



pozice
01

Obj. kód: **SP 51 4280 VB.01**

Složení:

6 zásuvek s ochr. kolíkem 16A, 230V
2 CEE zásuvka 16A, 400V, 5p

Jištění:

6 jističe char. B 16A, 1p
2 pojistkový spodek D01, 3p
1 proudový chránič 40/0,03A, 4p

Předlisované otvory pro průchodky:

1 x M12, 1 x M20, 2 x M40

Možnost připojení:

pro 2 kabely do 5 x 25 mm²

VARIABOX-XXL



pozice
02

Obj. kód: **SC 51 079 VB.01**

Složení:

4 zásuvky s ochr. kolíkem 16A, 230V
3 CEE zásuvka 16A, 400V, 5p

Jištění:

4 jističe char. B 16A, 1p
3 jističe char. C 16A, 3p
1 proudový chránič 63/0,03A, 4p

Předlisované otvory pro průchodky:

1 x M12, 1 x M20, 2 x M40

Možnost připojení:

pro 2 kabely do 5 x 25 mm²

VARIABOX-XXL



pozice
03

Obj. kód: **SC 53 3632 VB.03**

Složení:

4 zásuvky s ochr. kolíkem 16A, 230V
2 CEE zásuvka 16A, 400V, 5p
1 CEE zásuvka 32A, 400V, 5p

Jištění:

4 jističe char. B 16A, 1p
2 jističe char. C 16A, 3p
1 jistič char. C 32A, 3p
1 proudový chránič 63/0,03A, 4p

Předlisované otvory pro průchodky:

1 x M12, 1 x M20, 2 x M40

Možnost připojení:

pro 2 kabely do 5 x 25 mm²

VARIABOX-XXL



pozice
04

Obj. kód: **SC 53 3299 VB.01**

Složení:

3 zásuvky s ochr. kolíkem 16A, 230V
2 CEE zásuvka 16A, 400V, 5p
2 CEE zásuvka 32A, 400V, 5p

Jištění:

3 jističe char. B 16A, 1p
2 jističe char. C 16A, 3p
2 jističe char. C 32A, 3p
1 proudový chránič 63/0,03A, 4p

Předlisované otvory pro průchodky:

1 x M12, 1 x M20, 2 x M40

Možnost připojení:

pro 2 kabely do 5 x 25 mm²

VARIABOX-XXL



pozice
05

Obj. kód: **SP 56 4279 VB.01**

Složení:

2 zásuvky s ochr. kolíkem 16A, 230V
1 CEE zásuvka 16A, 400V, 5p
1 CEE zásuvka 32A, 400V, 5p
1 CEE zásuvka 63A, 400V, 5p

Jištění:

2 pojistkový spodek D01, 1p
1 pojistkový spodek D01, 3p
2 pojistkový spodek D02, 3p

Předlisované otvory pro průchodky:

1 x M12, 1 x M20, 2 x M40

Možnost připojení:

pro 2 kabely do 5 x 25 mm²

VARIABOX-XXL



pozice
06

Obj. kód: **SC 56 328 VB.01**

Složení:

4 zásuvky s ochr. kolíkem 16A, 230V
1 CEE zásuvka 16A, 400V, 5p
1 CEE zásuvka 32A, 400V, 5p
1 CEE zásuvka 63A, 400V, 5p

Jištění:

4 jističe char. B 16A, 1p
1 jistič char. C 16A, 3p
1 jistič char. C 32A, 3p
1 proudový chránič 63/0,03A, 4p

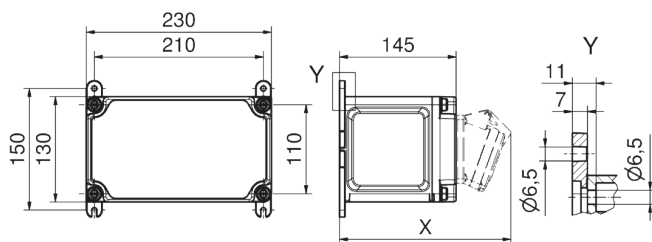
Předlisované otvory pro průchodky:

1 x M12, 1 x M20, 2 x M40

Možnost připojení:

pro 2 kabely do 5 x 25 mm²

- připraveno k okamžité montáži
- krytí IP67
- přístroje se zkratovou odolností 10 kA



hloubka X (mm)

30 MB 208

označení	IP44	IP67	označení	IP44	IP67
OTC - kryt přístrojů	180	180	CEE 16A 5p	207	205
zásuvka s ochr. kontaktem	162	205	CEE 32A 3p/4p	211	213
CEE 16A 3p	200	200	CEE 32A 5p	213	214
CEE 16A 4p	204	202	CEE 63A 3p/4p/5p	229	231

- rozměry pouzdra: 130x230 mm
- pouzdro z vysoce kvalitního a odolného plastu
- vhodné do náročných podmínek
- pouzdro i okénka samostatně plombovatelná
- upevnění na zeď pomocí výsuvných úchytů, nebo standardně tělem pouzdra
- plastové šrouby součástí vrchního krytu
- systém přírubových modulů s radiálním těsněním
- zásuvky s bezšroubovou technologií QUICK CONNECT
- barvy: spodní díl - černý, horní díl - šedý (horní díl volitelně žlutý, červený, modrý a stříbrný)
- příslušenství na straně 157

VARIABOX-S IP67

Obj. kód: **SL 31 3968 VB.02**

Složení:

2 zásuvky s ochr. kolíkem 16A, 230V

Předlisované otvory pro průchodky:

1 x M12, 1 x M20, 2 x M25

Možnost připojení:

pro 1 kabel do 3 x 4 mm²



pozice
01

VARIABOX-S IP67

Obj. kód: **SL 51 3236 VB.03**

Složení:

1 zásuvka s ochr. kolíkem 16A, 230V
1 CEE zásuvka 16A, 400V, 5p

Předlisované otvory pro průchodky:

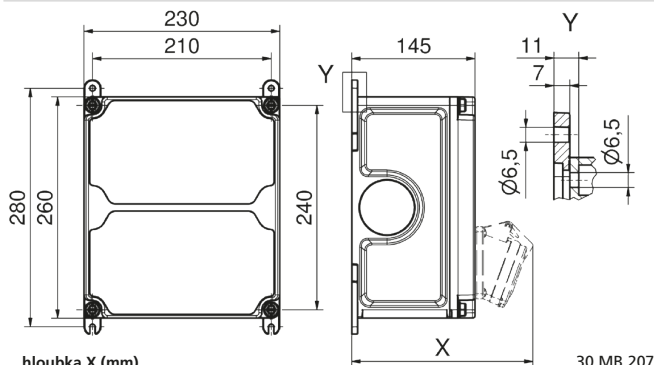
1 x M12, 1 x M20, 2 x M25

Možnost připojení:

pro 1 kabel do 5 x 4 mm²



pozice
02



hloubka X (mm)

30 MB 207

označení	IP44	IP67	označení	IP44	IP67
OTC - kryt přístrojů	180	180	CEE 16A 5p	207	205
zásuvka s ochr. kontaktem	162	205	CEE 32A 3p/4p	211	213
CEE 16A 3p	200	200	CEE 32A 5p	213	214
CEE 16A 4p	204	202	CEE 63A 3p/4p/5p	229	231

- rozměry pouzdra: 260x230 mm
- pouzdro z vysoce kvalitního a odolného plastu
- vhodné do náročných podmínek
- pouzdro i okénka samostatně plombovatelná
- upevnění na zeď pomocí výsuvných úchytů, nebo standardně tělem pouzdra
- plastové šrouby součástí vrchního krytu
- systém přírubových modulů s radiálním těsněním
- systém poloautomatického uzavření a zajištění průhledného okénka (OTC)
- zásuvky s bezšroubovou technologií QUICK CONNECT
- barvy: spodní díl - černý, horní díl - šedý (horní díl volitelně žlutý, červený, modrý a stříbrný)
- příslušenství na straně 157

VARIABOX-M IP67

Obj. kód: **SC 51 284 VB.07**

Složení:

1 zásuvka s ochr. kolíkem 16A, 230V
1 CEE zásuvka 16A, 400V, 5p

Jištění:

1 jistič char. B 16A, 1p
1 jistič char. C 16A, 3p
1 proudový chránič 40/0,03A, 4p

Předlisované otvory pro průchodky:

1 x M12, 1 x M20, 2 x M40

Možnost připojení:

pro 2 kabely do 5 x 25 mm²



pozice
03

VARIABOX-M IP67

Obj. kód: **SC 53 180 VB.09**

Složení:

1 zásuvka s ochr. kolíkem 16A, 230V
1 CEE zásuvka 32A, 400V, 5p

Jištění:

1 jistič char. B 16A, 1p
1 jistič char. C 32A, 3p
1 proudový chránič 40/0,03A, 4p

Předlisované otvory pro průchodky:

1 x M12, 1 x M20, 2 x M40

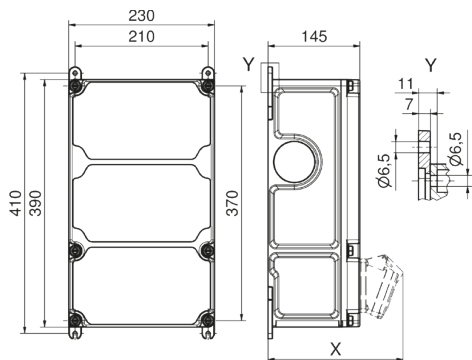
Možnost připojení:

pro 2 kabely do 5 x 25 mm²



pozice
04

- připraveno k okamžité montáži
- krytí IP67
- přístroje se zkratovou odolností 10kA



hloubka X (mm) 30 MB 206

označení	IP44	IP67	označení	IP44	IP67
OTC - kryt přístrojů	180	180	CEE 16A 5p	207	205
zásuvka s ochr. kontaktem	162	205	CEE 32A 3p/4p	211	213
CEE 16A 3p	200	200	CEE 32A 5p	213	214
CEE 16A 4p	204	202	CEE 63A 3p/4p/5p	229	231

- rozměry pouzdra: 390x230 mm
- pouzdro z vysoce kvalitního a odolného plastu
- vhodné do náročných podmínek
- pouzdro i okénka samostatně plombovatelná
- upevnění na zeď pomocí výsuvných úchytů, nebo standardně tělem pouzdra
- plastové šrouby součástí vrchního krytu
- systém přírubových modulů s radiálním těsněním
- systém poloautomatického uzavření a zajištění průhledného okénka (OTC)
- zásuvky s bezšroubovou technologií QUICK CONNECT
- barvy: spodní díl - černý, horní díl - šedý (horní díl volitelně žlutý, červený, modrý a stříbrný)
- příslušenství na straně 157

VARIABOX-L IP67

Obj. kód: **SC 53 286 VB.02**



pozice
01

Složení:

2 zásuvky s ochr. kolíkem 16A, 230V
1 CEE zásuvka 16A, 400V, 5p
1 CEE zásuvka 32A, 400V, 5p

Jištění:

2 jističe char. B 16A, 1p
1 jistič char. C 16A, 3p
1 proudový chránič 40/0,03A, 4p

Předlisované otvory pro průchodky:

1 x M12, 1 x M20, 2 x M40

Možnost připojení:

pro 2 kabely do 5 x 25 mm²

VARIABOX-L IP67

Obj. kód: **SJ 53 036 VB.21**



pozice
02

Složení:

2 zásuvky s ochr. kolíkem 16A, 230V
1 CEE zásuvka 16A, 400V, 5p
1 CEE zásuvka 32A, 400V, 5p

Jištění:

2 jističe char. B 16A, 1p
1 jistič char. C 16A, 3p
1 jistič char. C 32A, 3p

Předlisované otvory pro průchodky:

1 x M12, 1 x M20, 2 x M40

Možnost připojení:

pro 2 kabely do 5 x 25 mm²

VARIABOX-L IP67

Obj. kód: **SC 51 2138 VB.01**



pozice
03

Složení:

3 zásuvky s ochr. kolíkem 16A, 230V
1 CEE zásuvka 16A, 400V, 5p

Jištění:

3 jističe char. B 16A, 1p
1 jistič char. C 16A, 3p
1 proudový chránič 40/0,03A, 4p

Předlisované otvory pro průchodky:

1 x M12, 1 x M20, 2 x M40

Možnost připojení:

pro 2 kabely do 5 x 25 mm²

VARIABOX-L IP67

Obj. kód: **SC 53 263 VB.02**



pozice
04

Složení:

3 zásuvky s ochr. kolíkem 16A, 230V
1 CEE zásuvka 32A, 400V, 5p

Jištění:

3 jističe char. B 16A, 1p
1 jistič char. C 32A, 3p
1 proudový chránič 40/0,03A, 4p

Předlisované otvory pro průchodky:

1 x M12, 1 x M20, 2 x M40

Možnost připojení:

pro 2 kabely do 5 x 25 mm²

VARIABOX-L IP67

Obj. kód: **SJ 51 1122 VB.01**



pozice
05

Složení:

2 zásuvky s ochr. kolíkem 16A, 230V
2 CEE zásuvka 16A, 400V, 5p

Jištění:

2 jističe char. B 16A, 1p
2 jističe char. C 16A, 3p

Předlisované otvory pro průchodky:

1 x M12, 1 x M20, 2 x M40

Možnost připojení:

pro 2 kabely do 5 x 25 mm²

VARIABOX-L IP67

Obj. kód: **SJ 53 2201 VB.01**



pozice
06

Složení:

2 zásuvky s ochr. kolíkem 16A, 230V
2 CEE zásuvka 32A, 400V, 5p

Jištění:

2 jističe char. B 16A, 1p
2 jističe char. C 32A, 3p

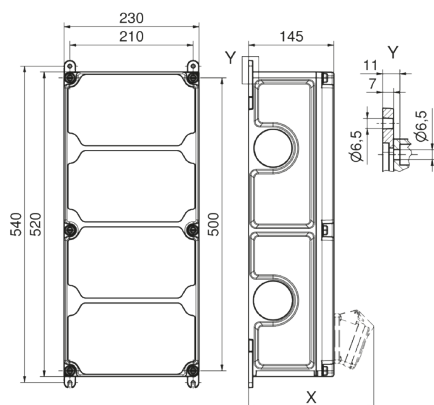
Předlisované otvory pro průchodky:

1 x M12, 1 x M20, 2 x M40

Možnost připojení:

pro 2 kabely do 5 x 25 mm²

- připraveno k okamžité montáži
- krytí IP67
- přístroje se zkratovou odolností 10 kA



hloubka X (mm)		
označení	IP44	IP67
OTC - kryt přístrojů	180	180
zásuvka s ochr. kontaktem	162	205
CEE 16A 3p	200	200
CEE 16A 4p	204	202
CEE 16A 5p	207	205
CEE 32A 3p/4p	211	213
CEE 32A 5p	213	214
CEE 63A 3p/4p/5p	229	231

30 MB 205

- rozměry pouzdra: 520x230 mm
- pouzdro z vysoce kvalitního a odolného plastu
- vhodné do náročných podmínek
- pouzdro i okénka samostatně plombovatelná
- upevnění na zeď pomocí výsuvných úchytů, nebo standardně tělem pouzdra
- plastové šrouby součástí vrchního krytu
- systém přírubových modulů s radiálním těsněním
- systém poloautomatického uzavření a zajištění průhledného okénka (OTC)
- zásuvky s bezšroubovou technologií QUICK CONNECT
- barvy: spodní díl - černý, horní díl - šedý (horní díl volitelně žlutý, červený, modrý a stříbrný)
- příslušenství na straně 157

VARIABOX-XL IP67



pozice
01

Obj. kód: **SC 53 1126 VB.01**

Složení:

2 zásuvky s ochr. kolíkem 16A, 230V
1 CEE zásuvka 16A, 400V, 5p
1 CEE zásuvka 32A, 400V, 5p

Jištění:

2 jističe char. B 16A, 1p
1 jistič char. C 16A, 3p
1 jistič char. C 32A, 3p
1 proudový chránič 40/0,03A, 4p

Předlisované otvory pro průchodky:

1 x M12, 1 x M20, 2 x M40

Možnost připojení:

pro 2 kabely do 5 x 25 mm²

VARIABOX-XL IP67



pozice
02

Obj. kód: **SC 53 1126 VB.04**

Složení:

2 zásuvky s ochr. kolíkem 16A, 230V
1 CEE zásuvka 16A, 400V, 5p
1 CEE zásuvka 32A, 400V, 5p

Jištění:

2 jističe char. B 16A, 1p
1 jistič char. C 16A, 3p
1 jistič char. C 32A, 3p
1 proudový chránič 63/0,03A, 4p

Předlisované otvory pro průchodky:

1 x M12, 1 x M20, 2 x M40

Možnost připojení:

pro 2 kabely do 5 x 25 mm²

VARIABOX-XL IP67



pozice
03

Obj. kód: **SC 53 1236 VB.01**

Složení:

3 zásuvky s ochr. kolíkem 16A, 230V
1 CEE zásuvka 16A, 400V, 5p
1 CEE zásuvka 32A, 400V, 5p

Jištění:

3 jističe char. B 16A, 1p
1 jistič char. C 16A, 3p
1 jistič char. C 32A, 3p
1 proudový chránič 63/0,03A, 4p

Předlisované otvory pro průchodky:

1 x M12, 1 x M20, 2 x M40

Možnost připojení:

pro 2 kabely do 5 x 25 mm²

VARIABOX-XL IP67



pozice
04

Obj. kód: **SC 51 3076 VB.02**

Složení:

2 zásuvky s ochr. kolíkem 16A, 230V
2 CEE zásuvka 16A, 400V, 5p

Jištění:

2 jističe char. B 16A, 1p
2 jističe char. C 16A, 3p
1 proudový chránič 40/0,03A, 4p

Předlisované otvory pro průchodky:

1 x M12, 1 x M20, 2 x M40

Možnost připojení:

pro 2 kabely do 5 x 25 mm²

VARIABOX-XL IP67



pozice
05

Obj. kód: **SC 53 1764 VB.01**

Složení:

2 zásuvky s ochr. kolíkem 16A, 230V
2 CEE zásuvka 32A, 400V, 5p

Jištění:

2 jističe char. B 16A, 1p
2 jističe char. C 32A, 3p
1 proudový chránič 63/0,03A, 4p

Předlisované otvory pro průchodky:

1 x M12, 1 x M20, 2 x M40

Možnost připojení:

pro 2 kabely do 5 x 25 mm²

VARIABOX-XL IP67



pozice
06

Obj. kód: **SC 51 3676 VB.01**

Složení:

3 zásuvky s ochr. kolíkem 16A, 230V
2 CEE zásuvka 16A, 400V, 5p

Jištění:

3 jističe char. B 16A, 1p
2 jističe char. C 16A, 3p
1 proudový chránič 40/0,03A, 4p

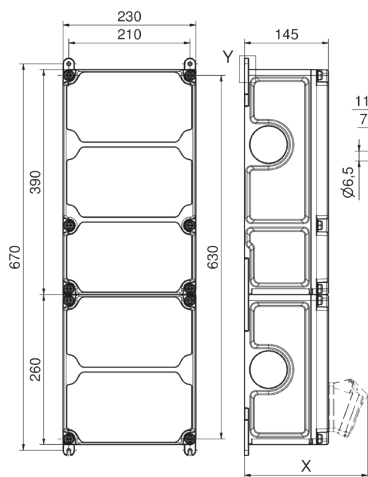
Předlisované otvory pro průchodky:

1 x M12, 1 x M20, 2 x M40

Možnost připojení:

pro 2 kabely do 5 x 25 mm²

- připraveno k okamžité montáži
- krytí IP67
- přístroje se zkratovou odolností 10kA



hloubka X (mm)

označení	IP44	IP67
OTC - krytí přístrojů	180	180
zásuvka s ochr. kontaktem	162	205
CEE 16A 3p	200	200
CEE 16A 4p	204	202
CEE 16A 5p	207	205
CEE 32A 3p/4p	211	213
CEE 32A 5p	213	214
CEE 63A 3p/4p/5p	229	231

30 MB 204

- rozměry pouzdra: 650x230 mm
- pouzdro z vysoce kvalitního a odolného plastu
- vhodné do náročných podmínek
- pouzdro i okénka samostatně plombovatelná
- upevnění na zeď pomocí výsuvných úchytů, nebo standardně tělem pouzdra
- plastové šrouby součástí vrchního krytu
- systém přírubových modulů s radiálním těsněním
- systém poloautomatického uzavření a zajištění průhledného okénka (OTC)
- zásuvky s bezšroubovou technologií QUICK CONNECT
- barvy: spodní díl - černý, horní díl - šedý (horní díl volitelně žlutý, červený, modrý a stříbrný)
- příslušenství na straně 157

VARIABOX-XXL IP67

Obj. kód: **SC 56 2756 VB.03**

Složení:

2 zásuvky s ochr. kolíkem 16A, 230V
1 CEE zásuvka 16A, 400V, 5p
1 CEE zásuvka 32A, 400V, 5p
1 CEE zásuvka 63A, 400V, 5p

Jištění:

2 jističe char. B 16A, 1p
1 jistič char. C 16A, 3p
1 jistič char. C 32A, 3p
1 proudový chránič 63/0,03A, 4p

Předlisované otvory pro průchodky:

1 x M12, 1 x M20, 2 x M40

Možnost připojení:

pro 2 kabely do 5 x 25 mm²

pozice
01



VARIABOX-XXL IP67

Obj. kód: **SC 53 1951 VB.02**

Složení:

3 zásuvky s ochr. kolíkem 16A, 230V
2 CEE zásuvka 16A, 400V, 5p
1 CEE zásuvka 32A, 400V, 5p

Jištění:

3 jističe char. B 16A, 1p
2 jističe char. C 16A, 3p
1 jistič char. C 32A, 3p
1 proudový chránič 63/0,03A, 4p

Předlisované otvory pro průchodky:

1 x M12, 1 x M20, 2 x M40

Možnost připojení:

pro 2 kabely do 5 x 25 mm²

pozice
02



VARIABOX-XXL IP67

Obj. kód: **SC 56 1352 VB.05**

Složení:

3 zásuvky s ochr. kolíkem 16A, 230V
1 CEE zásuvka 16A, 400V, 5p
1 CEE zásuvka 32A, 400V, 5p
1 CEE zásuvka 63A, 400V, 5p

Jištění:

3 jističe char. B 16A, 1p
1 jistič char. C 16A, 3p
1 jistič char. C 32A, 3p
1 proudový chránič 63/0,03A, 4p

Předlisované otvory pro průchodky:

1 x M12, 1 x M20, 2 x M40

Možnost připojení:

pro 2 kabely do 5 x 25 mm²

pozice
03



VARIABOX-XXL IP67

Obj. kód: **SC 53 430 VB.05**

Složení:

3 zásuvky s ochr. kolíkem 16A, 230V
1 CEE zásuvka 16A, 400V, 5p
2 CEE zásuvka 32A, 400V, 5p

Jištění:

3 jističe char. B 16A, 1p
1 jistič char. C 16A, 3p
2 jističe char. C 32A, 3p
1 proudový chránič 63/0,03A, 4p

Předlisované otvory pro průchodky:

1 x M12, 1 x M20, 2 x M40

Možnost připojení:

pro 2 kabely do 5 x 25 mm²

pozice
04



VARIABOX-XXL IP67

Obj. kód: **SC 56 1110 VB.04**

Složení:

2 zásuvky s ochr. kolíkem 16A, 230V
2 CEE zásuvka 16A, 400V, 5p
1 CEE zásuvka 32A, 400V, 5p
1 CEE zásuvka 63A, 400V, 5p

Jištění:

1 jistič char. B 16A, 1p
2 jističe char. C 16A, 3p
1 jistič char. C 32A, 3p
1 proudový chránič 63/0,03A, 4p

Předlisované otvory pro průchodky:

1 x M12, 1 x M20, 2 x M40

Možnost připojení:

pro 2 kabely do 5 x 25 mm²

pozice
05



VARIABOX-XXL IP67

Obj. kód: **SC 56 2756 VB.04**

Složení:

2 zásuvky s ochr. kolíkem 16A, 230V
1 CEE zásuvka 16A, 400V, 5p
1 CEE zásuvka 32A, 400V, 5p
1 CEE zásuvka 63A, 400V, 5p

Jištění:

2 jističe char. B 16A, 1p
1 jistič char. C 16A, 3p
1 jistič char. C 32A, 3p
1 jistič char. C 63A, 3p
1 proudový chránič 63/0,03A, 4p

Předlisované otvory pro průchodky:

1 x M12, 1 x M20, 2 x M40

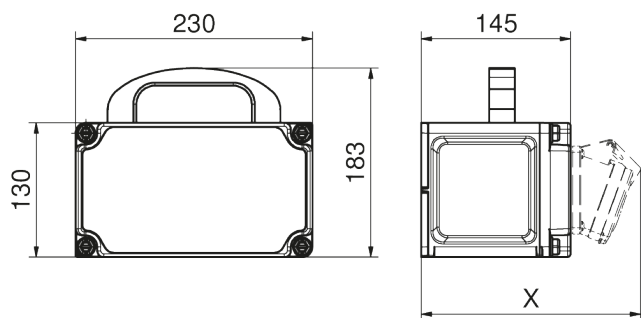
Možnost připojení:

pro 2 kabely do 5 x 25 mm²

pozice
06



- připraveno k okamžitému použití
- krytí IP44 / IP54
- přístroje se zkratovou odolností 10 kA



hloubka X (mm) 30 MB 208

označení	IP44	IP67	označení	IP44	IP67
OTC - kryt přístrojů	180	180	CEE 16A 5p	207	205
zásuvka s ochr. kontaktem	162	205	CEE 32A 3p/4p	211	213
CEE 16A 3p	200	200	CEE 32A 5p	213	214
CEE 16A 4p	204	202	CEE 63A 3p/4p/5p	229	231

- rozměry pouzdra: 130 x 230 mm
- vč. robusního madla
- pouzdro z vysoce kvalitního a odolného plastu
- vhodné do náročných podmínek
- pouzdro i okénka samostatně plombovatelná
- plastové šrouby součástí vrchního krytu
- systém přírubových modulů s radiálním těsněním
- zásuvky s bezšroubovou technologií QUICK CONNECT
- barvy: spodní díl - černý, horní díl - šedý (horní díl volitelně žlutý, červený, modrý a stříbrný)
- příslušenství na straně 157

VARIABOX-S Mobil

Obj. kód: **SL 51 1351 VBM.02**

Složení:
3 zásuvky s ochr. kolíkem 16A, 230V

Přívod vedení:
vidlice s ochr. kolíkem 16A, 230V
2m kabel H07RN-F3G2,5

Krytí IP54



pozice
01

VARIABOX-S Mobil

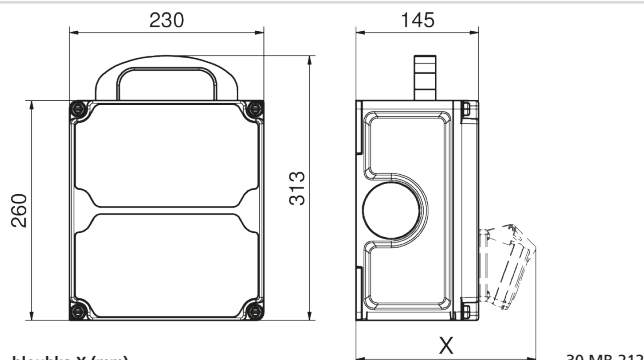
Obj. kód: **SL 51 1351 VBM.01**

Složení:
2 zásuvky s ochr. kolíkem 16A, 230V
1 CEE-zásuvka 16A, 400V, 5p

Přívod vedení:
CEE-vidlice 16A, 400V, 5p
2m kabel H07RN-F5G2,5



pozice
02



hloubka X (mm) 30 MB 212

označení	IP44	IP67	označení	IP44	IP67
OTC - kryt přístrojů	180	180	CEE 16A 5p	207	205
zásuvka s ochr. kontaktem	162	205	CEE 32A 3p/4p	211	213
CEE 16A 3p	200	200	CEE 32A 5p	213	214
CEE 16A 4p	204	202	CEE 63A 3p/4p/5p	229	231

- rozměr: 260 x 230 mm
- vč. robusního madla
- pouzdro z vysoce kvalitního a odolného plastu
- vhodné do náročných podmínek
- pouzdro i okénka samostatně plombovatelná
- upevnění na zeď pomocí výsuvných úchytů, nebo standardně tělem pouzdra
- plastové šrouby součástí vrchního krytu
- systém přírubových modulů s radiálním těsněním
- systém poloautomatického uzavření a zajištění průhledného okénka (OTC)
- zásuvky s bezšroubovou technologií QUICK CONNECT
- barvy: spodní díl - černý, horní díl - šedý (horní díl volitelně žlutý, červený, modrý a stříbrný)
- příslušenství na straně 157

VARIABOX-M Mobil

Obj. kód: **SC 51 022 VBM.02**

Složení:
2 zásuvky s ochr. kolíkem 16A, 230V
1 CEE-zásuvka 16A, 400V, 5p

Jištění:
2 jističe char. B 16A, 1p
1 jistič char. C 16A, 3p
1 proudový chránič 40/0,03A, 4p

Přívod vedení:
CEE-vidlice 32A, 400V, 5p
2m kabel H07RN-F5G4



pozice
03

VARIABOX-M Mobil

Obj. kód: **SL 51 1583 VBM.01**

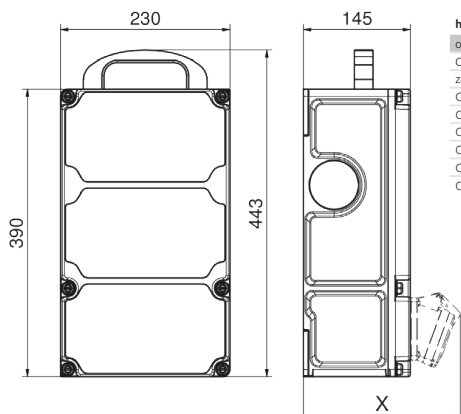
Složení:
3 zásuvky s ochr. kolíkem 16A, 230V
2 CEE-zásuvky 16A, 400V, 5p

Přívod vedení:
CEE-vidlice 16A, 400V, 5p
2m kabel H07RN-F5G2,5



pozice
04

- připraveno k okamžitému použití
- krytí IP44 / IP54
- přístroje se zkratovou odolností 10kA



hloubka X (mm)	IP44	IP67
označení		
OTC - kryt přístrojů	180	180
zásuvka s ochr. kontaktem	162	205
CEE 16A 3p	200	200
CEE 16A 4p	204	202
CEE 16A 5p	207	205
CEE 32A 3p/4p	211	213
CEE 32A 5p	213	214
CEE 63A 3p/4p/5p	229	231

- rozměr: 390 x 230 mm
- vč. robusního madla
- pouzdro z vysoce kvalitního a odolného plastu
- vhodné do náročných podmínek
- pouzdro i okénka samostatně plombovatelná
- plastové šrouby součástí vrchního krytu
- systém přírubových modulů s radiálním těsněním
- systém poloautomatického uzavření a zajištění průhledného okénka (OTC)
- zásuvky s bezšroubovou technologií QUICK CONNECT
- barvy: spodní díl - černý, horní díl - šedý (horní díl volitelně žlutý, červený, modrý a stříbrný)
- příslušenství na straně 157

30 MB 211

VARIABOX -L Mobil



pozice
01

Obj. kód: **SC 31 179 VBM.02**

Složení:
6 zásuvek s ochr. kolíkem 16A, 230V

Jištění:
1 proudový chránič 40/0,03A, 4p

Přívod vedení:
CEE-vidlice 16A, 400V, 5p
2m kabel H07RN-F5G2,5

Krytí IP54

VARIABOX -L Mobil



pozice
02

Obj. kód: **SC 31 179 VBM.01**

Složení:
6 zásuvek s ochr. kolíkem 16A, 230V

Jištění:
6 jističů char. B 16A, 1p
1 proudový chránič 40/0,03A, 4p

Přívod vedení:
CEE-vidlice 32A, 400V, 5p
2m kabel H07RN-F5G4

Krytí IP54

VARIABOX -L Mobil



pozice
03

Obj. kód: **SC 53 060 VBM.04**

Složení:
2 zásuvky s ochr. kolíkem 16A, 230V
1 CEE-zásuvka 16A, 400V, 5p
1 CEE-zásuvka 32A, 400V, 5p

Jištění:
2 jističe char. B 16A, 1p
1 jistič char. C 16A, 3p
1 proudový chránič 40/0,03A, 4p

Přívod vedení:
CEE-vidlice 32A, 400V, 5p
2m kabel H07RN-F5G6

VARIABOX -L Mobil



pozice
04

Obj. kód: **SC 51 198 VBM.02**

Složení:
3 zásuvky s ochr. kolíkem 16A, 230V
1 CEE-zásuvka 16A, 400V, 5p

Jištění:
3 jističe char. B 16A, 1p
1 jistič char. C 16A, 3p
1 proudový chránič 40/0,03A, 4p

Přívod vedení:
CEE-vidlice 32A, 400V, 5p
2m kabel H07RN-F5G4

VARIABOX -L Mobil



pozice
05

Obj. kód: **SC 53 045 VBM.02**

Složení:
3 zásuvky s ochr. kolíkem 16A, 230V
1 CEE-zásuvka 16A, 400V, 5p
1 CEE-zásuvka 32A, 400V, 5p

Jištění:
3 jističe char. B 16A, 1p
1 jistič char. C 16A, 3p
1 proudový chránič 40/0,03A, 4p

Přívod vedení:
CEE-vidlice 32A, 400V, 5p
2m kabel H07RN-F5G6

VARIABOX -L Mobil



pozice
06

Obj. kód: **SC 53 343 VBM.01**

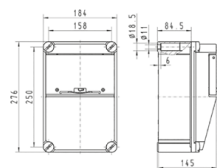
Složení:
4 zásuvky s ochr. kolíkem 16A, 230V
1 CEE-zásuvka 16A, 400V, 5p
1 CEE-zásuvka 32A, 400V, 5p

Jištění:
4 jističe char. B 16A, 1p
1 jistič char. C 16A, 3p
1 proudový chránič 40/0,03A, 4p

Přívod vedení:
CEE-vidlice 32A, 400V, 5p
2m kabel H07RN-F5G6

- připraveno k okamžité montáži
- krytí IP44
- přístroje se zkratovou odolností 10kA

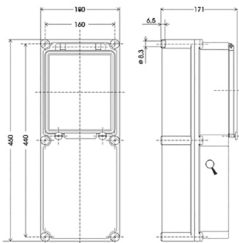
typ: 61402



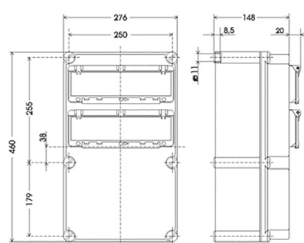
hloubka (mm)

označení pouzdra	mm
61402	148
6129	171
61098	148

typ: 6129



typ: 61098



- rozměry pouzdra:
 - 276 x 184 mm - typ pouzdra: 61402
 - 460 x 180 mm - typ pouzdra: 6129
 - 460 x 276 mm - typ pouzdra: 61098 (dvě okénka)
- pouzdro z vysoce kvalitního, nárazuvzdorného a UV stabilního polykarbonátu
- upevnění na zeď standardně tělem pouzdra
- přehledné prodrátování
- přípojovací svorkovnice (smyčkovací)
- pevné a těsné okénko
- zásuvky s bezšroubovou technologií QUICK CONNECT
- příslušenství na straně 157

Obj. kód: **SC 51 022.01**

Typ pouzdra: 61402

Složení:

2 zásuvky s ochr. kolíkem 16A, 230V
1 CEE zásuvka 16A, 400V, 5p

Jištění:

1 jistič char. B 16A, 1p
1 jistič char. C 16A, 3p
1 proudový chránič 40/0,03A, 4p

Možnost připojení:

1 x M25 shora
1 x M25 zdola (zavřený)



pozice
01

Obj. kód: **SC 53 024.01**

Typ pouzdra: 61402

Složení:

2 zásuvky s ochr. kolíkem 16A, 230V
1 CEE zásuvka 32A, 400V, 5p

Jištění:

1 jistič char. B 16A, 1p
1 jistič char. C 32A, 3p
1 proudový chránič 40/0,03A, 4p

Možnost připojení:

1 x M25 shora
1 x M25 zdola (zavřený)



pozice
02

Obj. kód: **SC 53 045.01**

Typ pouzdra: 6129

Složení:

3 zásuvky s ochr. kolíkem 16A, 230V
1 CEE zásuvka 16A, 400V, 5p
1 CEE zásuvka 32A, 400V, 5p

Jištění:

3 jističe char. B 16A, 1p
1 jistič char. C 16A, 3p
1 jistič char. C 32A, 3p
1 proudový chránič 63/0,03A, 4p

Možnost připojení:

2 x M32 shora (1 zavřený)



pozice
03

Obj. kód: **SC 53 060.01**

Typ pouzdra: 6129

Složení:

2 zásuvky s ochr. kolíkem 16A, 230V
1 CEE zásuvka 16A, 400V, 5p
1 CEE zásuvka 32A, 400V, 5p

Jištění:

2 jističe char. B 16A, 1p
1 jistič char. C 16A, 3p
1 jistič char. C 32A, 3p
1 proudový chránič 40/0,03A, 4p

Možnost připojení:

2 x M32 shora (1 zavřený)



pozice
04

Obj. kód: **SC 53 080.01**

Typ pouzdra: 61098

Složení:

4 zásuvky s ochr. kolíkem 16A, 230V
3 CEE zásuvka 32A, 400V, 5p

Jištění:

4 jističe char. B 16A, 1p
3 jističe char. C 32A, 3p
1 proudový chránič 63/0,03A, 4p

Možnost připojení:

2 x M40 shora
1 x M40 zdola (zavřený)



pozice
05

Obj. kód: **SC 53 117.01**

Typ pouzdra: 61098

Složení:

4 zásuvky s ochr. kolíkem 16A, 230V
2 CEE zásuvky 16A, 400V, 5p
1 CEE zásuvka 32A, 400V, 5p

Jištění:

4 jističe char. B 16A, 1p
2 jističe char. C 16A, 3p
1 jistič char. C 32A, 3p
1 proudový chránič 63/0,03A, 4p

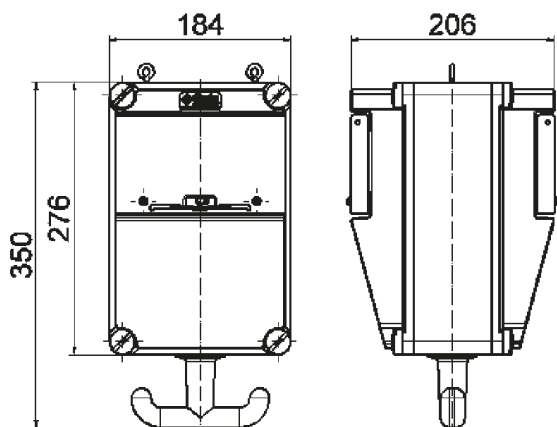
Možnost připojení:

2 x M40 shora
1 x M40 zdola (zavřený)



pozice
06

- připraveno k okamžité montáži
- krytí IP44 / IP54
- přístroje se zkratovou odolností 10kA



30MB186

- celkový rozměr: 350 x 184 x 206 mm
- rozměr pouzdra: 276 x 184 mm
- oboustranné pouzdro, celková hlouka 206 mm
- pouzdro z vysoce kvalitního a odolného plastu
- výklopný plombovatelný kryt přístrojů
- 9 pozic pro modulové přístroje z každé strany
- výklopný kryt pouzdra
- madlo v signální žluté barvě



pozice
01

Obj. kód: **SC 51 3928.01**

Složení:
2 zásuvky s ochr. kolíkem 16A, 230V
2 CEE-zásuvky 16A, 400V, 5p

Jištění:
2 jističe char. B 16A, 1p
2 jističe char. C 16A, 3p
1 proudový chránič 40/0,03A, 4p

Přívod vedení:
1 x M40

Možnost připojení:
pro 1 přívod do 5 x 10 mm²



pozice
02

Obj. kód: **SC 53 4688.01**

Složení:
2 zásuvky s ochr. kolíkem 16A, 230V
1 CEE-zásuvka 16A, 400V, 5p
1 CEE-zásuvka 32A, 400V, 5p

Jištění:
2 jističe char. B 16A, 1p
1 jistič char. C 16A, 3p
1 jistič char. C 32A, 3p
1 proudový chránič 40/0,03A, 4p

Přívod vedení:
1 x M40

Možnost připojení:
pro 1 přívod do 5 x 10 mm²



pozice
03

Obj. kód: **SC 31 4691.01**

Složení:
6 zásuvek s ochr. kolíkem 16A, 230V

Jištění:
5 jističů char. B 16A, 1p
1 proudový chránič 40/0,03A, 4p

Přívod vedení:
1 x M32

Možnost připojení:
pro 1 přívod do 5 x 16 mm²

Krytí IP54



pozice
04

Obj. kód: **SC 31 4690.01**

Složení:
4 zásuvky s ochr. kolíkem 16A, 230V

Jištění:
4 jističe char. B 16A, 1p
1 proudový chránič 40/0,03A, 4p

Přívod vedení:
1 x M32

Možnost připojení:
pro 1 přívod do 5 x 25 mm²

Krytí IP54



pozice
05

Obj. kód: **SC 51 4689.01**

Složení:
3 zásuvky s ochr. kolíkem 16A, 230V
1 CEE-zásuvka 16A, 400V, 5p

Jištění:
3 jističe char. B 16A, 1p
1 jistič char. C 16A, 3p
1 proudový chránič 40/0,03A, 4p

Přívod vedení:
1 x M32

Možnost připojení:
pro 1 přívod do 5 x 10 mm²



pozice
06

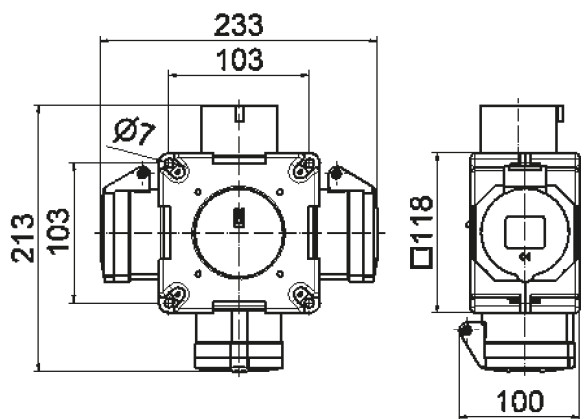
Obj. kód: **SJ 51 4325.01**

Složení:
2 zásuvky s ochr. kolíkem 16A, 230V
2 CEE-zásuvky 16A, 400V, 5p
1 připojení tlakového vzduchu:
(vstup: 1/2" přívod s vnějším závitem
výstup: 1/2" rychlospojka)

Jištění:
2 jističe char. B 16A, 1p
2 jističe char. C 16A, 3p

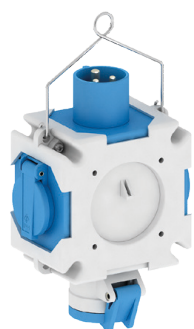
Přívod vedení:
1 x M32

Možnost připojení:
pro 1 přívod do 5 x 10 mm²



30MB061

- rozměr pouzdra: 118 x 118 mm
- připraveno k okamžité montáži
- pouzdro z vysoce kvalitního a odolného plastu
- kompaktní rozměry
- volitelné osazení
- závěsné oko z ušlechtilé oceli



pozice
01

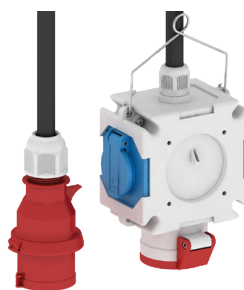
Obj. kód: **SL 31 2602.01**

Složení:

2 zásuvky s ochr. kolíkem 16A, 230V
1 CEE-zásuvka 16A, 230V, 3p

Přívod vedení:

1 CEE-přívodka 16A, 230V, 3p



pozice
02

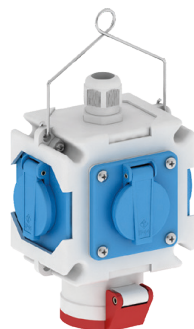
Obj. kód: **SL 51 2601.01**

Složení:

2 zásuvky s ochr. kolíkem 16A, 230V
1 CEE-zásuvka 16A, 400V, 5p

Přívod vedení:

1 CEE-vidlice 16A, 400V, 5p
1,5m kabel H07RN-F5G2,5



pozice
03

Obj. kód: **SL 51 1861.01**

Složení:

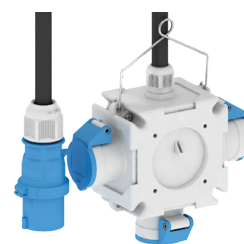
3 zásuvky s ochr. kolíkem 16A, 230V
1 CEE-zásuvka 16A, 400V, 5p

Přívod vedení:

1 x M25

Možnost připojení:

pro 1 přívod do 5 x 2,5 mm²



pozice
04

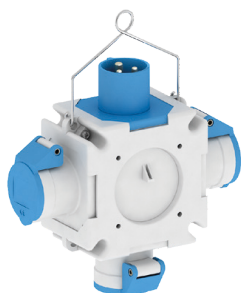
Obj. kód: **SL 31 2590.03**

Složení:

3 CEE-zásuvky 16A, 230V, 3p

Přívod vedení:

1 CEE-vidlice 16A, 230V, 3p
1,5m kabel H07RN-F3G2,5



pozice
05

Obj. kód: **SL 31 2598.01**

Složení:

3 CEE-zásuvky 16A, 230V, 3p

Přívod vedení:

1 CEE-přívodka 16A, 230V, 3p



pozice
06

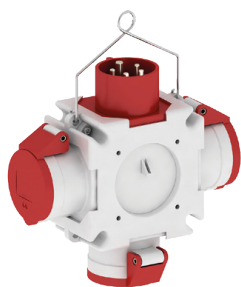
Obj. kód: **SL 51 2604.01**

Složení:

3 CEE-zásuvky 16A, 400V, 5p

Přívod vedení:

1 CEE-vidlice 16A, 400V, 5p
1,5m kabel H07RN-F5G2,5

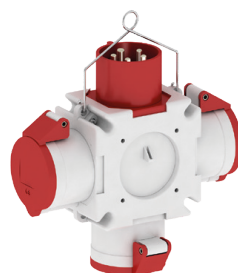


pozice
01

Obj. kód: **SL 51 2604.02**

Složení:
3 CEE-zásuvky 16A, 400V, 5p

Přívod vedení:
1 CEE-přívodka 16A, 400V, 5p

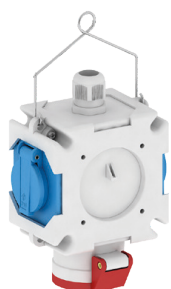


pozice
02

Obj. kód: **SL 53 2603.01**

Složení:
3 CEE-zásuvky 32A, 400V, 5p

Přívod vedení:
1 CEE-přívodka 32A, 400V, 5p



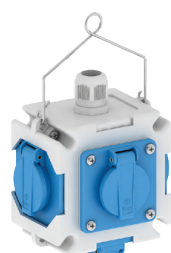
pozice
03

Obj. kód: **SL 51 1940.01**

Složení:
2 zásuvky s ochr. kolíkem 16A, 230V
1 CEE-zásuvka 16A, 400V, 5p

Přívod vedení:
1 x M25

Možnost připojení:
pro 1 přívod do 5 x 2,5 mm²



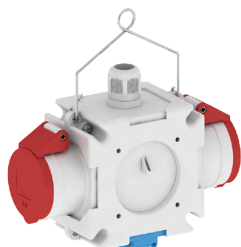
pozice
04

Obj. kód: **SL 31 1860.01**

Složení:
4 zásuvky s ochr. kolíkem 16A, 230V

Přívod vedení:
1 x M25

Možnost připojení:
pro 1 přívod do 5 x 2,5 mm²



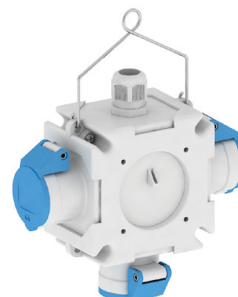
pozice
05

Obj. kód: **SL 51 2604.03**

Složení:
1 zásuvka s ochr. kolíkem 16A, 230V
2 CEE-zásuvky 16A, 400V, 5p

Přívod vedení:
1 x M25

Možnost připojení:
pro 1 přívod do 5 x 2,5 mm²



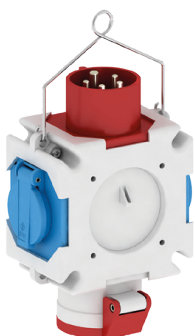
pozice
06

Obj. kód: **SL 31 2600.02**

Složení:
3 CEE-zásuvky 16A, 230V, 3p

Přívod vedení:
1 x M25

Možnost připojení:
pro 1 přívod do 5 x 2,5 mm²

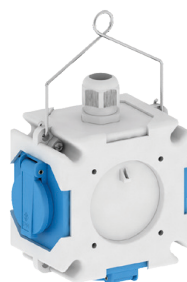


pozice
07

Obj. kód: **SL 51 2599.01**

Složení:
2 zásuvky s ochr. kolíkem 16A, 230V
1 CEE-zásuvka 16A, 400V, 5p

Přívod vedení:
1 CEE-přívodka 16A, 400V, 5p



pozice
08

Obj. kód: **SL 31 1503.01**

Složení:
3 zásuvky s ochr. kolíkem 16A, 230V

Přívod vedení:
1 x M25

Možnost připojení:
pro 1 přívod do 5 x 2,5 mm²



Dnešní doba je rychlá. Specifické sestavy a jejich následné úpravy či rozšíření jsou potřeba i v průmyslových provozech, výrobních závodech, laboratořích, přístavních provozech a docích, tunelech a na silničních stavbách. V těchto drsných podmínkách je nutné použít modulární rozváděče s vysokou odolností, které lze snadno přizpůsobit aktuálním požadavkům.



Zde nasazujeme novou modulární řadu MODBOX®. Tento patentovaný systém celogumových rozváděčů spol. Bals Elektrotechnik GmbH splňuje všechny požadavky jak na vysoké krytí (IP67), tak na vysokou mechanickou odolnost. Použitý materiál systému MODBOX® je nepřekonatelný v mechanické odolnosti vůči tlaku i rázu, stárnutí, extrémním teplotám a rovněž vůči působení olejů a kyselin. Samozřejmě je MODBOX® zároveň plně izolovaný, UV-stabilní, bezhalogenní a v neposlední řadě též nehořlavý resp. samozhášivý.

Skutečně inovativní stavba pouzder dovoluje velmi rychle přizpůsobit stávající instalaci aktuálním potřebám. Uvnitř pouzdra jsou připravené oddělovací přepážky vedení, které umožňují snadnou dělenou montáž silových a slaboproudých resp. nízkonapěťových vedení.

Mimořádnou výhodou nových pouzder MODBOX® je jejich variabilita a modulární stavba, díky které lze pouzdra spojovat a rozšiřovat bez nutnosti zásahu do původního vedení či osazení. Možnosti pouzder MODBOX® jsou neomezené. Spojovací otvory na bocích spolu s přesnými spojovacími průchozkami umožňují modulární skladbu ve všech směrech. Inovované spojovací a ukončovací rohy v signální žluté barvě lze pro zvýšení bezpečnosti dodat rovněž v luminiscenční variantě, která ve tmě světélkuje po dobu cca 7 h.

Na základě vašich individuálních požadavků je možné vytvořit jakoukoliv konfiguraci.



Poloautomatické uzavření a zajištění krytu přístrojů (OTC) u pouzder MODBOX®-Midi



Radiální těsnění zajišťuje celkové krytí kombinace IP67

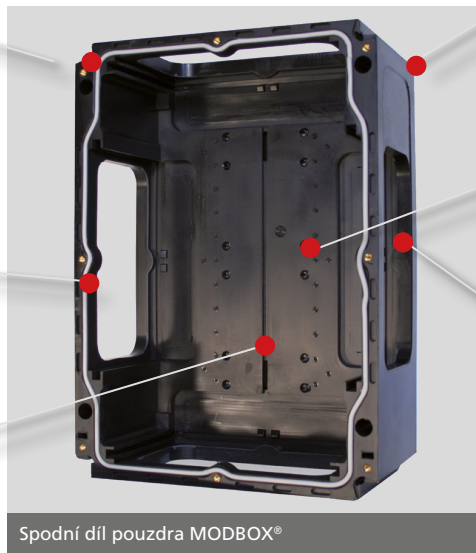


Robustní vodící trny garantují tvarovou stabilitu a přesné spojení horního víka se spodním dílem

Rohy (na přání luminiscenční) standardně ve žluté barvě, výměnné, zakončovací nebo spojovací. Umožňují bezproblémové spojování pouzder MODBOX®.

Integrované těsnění
Drážky s pevným radiálním těsněním pro zvýšení stupně krytí IP. Klínovitý tvar gumových trnů zvyšuje mechanickou stabilitu v místě spojů.

Zahloubení
Připravené zahloubení pro umístění oddělovacích přepážek (silno/slaboproud).











Spodní díl pouzdra MODBOX®

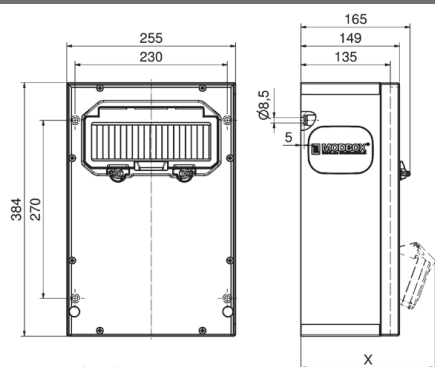
Montážní otvory
4 vnitřní montážní otvory zaručují bezproblémovou montáž.

Fixační body
Přefabrikované fixační body pro montáž nosných prvků.

Průchozí otvory
Spojovací průchozí otvory ve stěnách pouzdra MODBOX® umožňují modulární skladbu a snadný průchod el. vedení. K bezproblémovému spojení slouží přesně tvarované průchozky. V základní variantě jsou boční průchozky vždy uzavřeny zásepky. Dodatečnou stabilitu zaručuje vnitřní rám, který se vkládá při kompletaci rozváděče.

 sochr. kolíkem 16A, 230V	 CEE - 16A 230V, 3p	 CEE - 16A 400V, 5p	 CEE - 32A 400V, 5p	 CEE - 63A 400V, 5p	 chránič FI	 jističe LS	 pojistky Neozed	Obj. kód	obrázek (strana/pozice)
2	0	1	0	0	1 x 40/0,03A, 4p	2 x B, 16A, 1p 1 x C, 16A, 3p		stupeň krytí	
2	0	1	0	0	1 x 40/0,03A, 4p	2 x B, 16A, 1p 1 x C, 16A, 3p		GC 51 186 MB.01 IP44	137/03
2	0	2	0	0	1 x 40/0,03A, 4p	2 x B, 16A, 1p 2 x C, 16A, 3p		GC 51 3076 MB.01 IP67	140/03
2	0	1	1	0	1 x 40/0,03A, 4p	2 x B, 16A, 1p 1 x C, 16A, 3p 1 x C, 32A, 3p		GC 53 1126 MB.01 IP67	140/04
2	0	1	1	0	1 x 63/0,03A, 4p	2 x B, 16A, 1p 1 x C, 16A, 3p 1 x C, 32A, 3p		GC 53 1126 MB.02 IP67	140/05
2	0	1	1	0	1 x 40/0,03A, 4p	2 x B, 16A, 1p 1 x C, 16A, 3p		GC 53 060 MB.01 IP44	137/04
2	0	1	1	0	1 x 40/0,03A, 4p	2 x B, 16A, 1p 1 x C, 16A, 3p 1 x C, 32A, 3p		GC 53 1556 MB.01 IP44	139/01
2	0	1	1	0	1 x 63/0,03A, 4p	2 x B, 16A, 1p 1 x C, 16A, 3p 1 x C, 32A, 3p		GC 53 1556 MB.02 IP44	139/02
2	0	0	2	0	1 x 63/0,03A, 4p	2 x B, 16A, 1p 2 x C, 32A, 3p		GC 53 175 MB.01 IP44	138/06
2	0	0	2	0	1 x 63/0,03A, 4p	2 x B, 16A, 1p 2 x C, 32A, 3p		GC 53 175 MB.02 IP67	140/06
3	0	0	0	0	1 x 40/0,03A, 4p	3 x B, 16A, 1p		GC 31 196 MB.01 IP44	137/01
3	0	1	0	0	1 x 40/0,03A, 4p	3 x B, 16A, 1p 1 x C, 16A, 3p		GC 51 1522 MB.01 IP67	140/02
3	1	1	0	0	1 x 40/0,03A, 4p	3 x B, 16A, 1p 1 x B, 16A, 1p 1 x C, 16A, 3p		GC 51 4687 MB.01 IP44	139/03
3	0	2	0	0	1 x 40/0,03A, 4p	3 x B, 16A, 1p 2 x C, 16A, 3p		GC 51 3190 MB.01 IP67	140/07
3	0	2	0	0		3 x B, 16A, 1p 2 x C, 16A, 3p		GJ 51 089 MB.01 IP44	137/05
3	0	2	0	0	1 x 40/0,03A, 4p	3 x B, 16A, 1p 2 x C, 16A, 3p		GC 51 071 MB.01 IP44	138/01
3	0	1	1	0	1 x 63/0,03A, 4p	3 x B, 16A, 1p 1 x C, 16A, 3p 1 x C, 32A, 3p		GC 53 1236 MB.01 IP67	140/08
3	0	1	1	0		3 x B, 16A, 1p 1 x C, 16A, 3p 1 x C, 32A, 3p		GJ 53 070 MB.01 IP44	137/06
3	0	1	1	0			3 x D01, 1p 1 x D01, 3p 1 x D02, 3p	GP 53 101 MB.01 IP44	138/04
3	0	1	1	0	1 x 40/0,03A, 4p		3 x D01, 1p 1 x D01, 3p	GP 53 101 MB.02 IP44	138/05
3	0	1	1	0	1 x 40/0,03A, 4p	3 x B, 16A, 1p 1 x C, 16A, 3p 1 x C, 32A, 3p		GC 53 1668 MB.01 IP44	138/03
3	0	0	2	0	1 x 63/0,03A, 4p	3 x B, 16A, 1p 2 x C, 32A, 3p		GC 53 353 MB.01 IP44	138/02
4	0	0	0	0	1 x 40/0,03A, 4p	4 x B, 16A, 1p		GC 31 271 MB.01 IP67	140/01
4	0	1	1	0		4 x B, 16A, 1p 1 x C, 16A, 3p 1 x C, 32A, 3p		GJ 53 351 MB.01 IP44	139/06
4	0	1	1	0	1 x 40/0,03A, 4p	2 x B, 16A, 1p 1 x C, 16A, 3p 1 x C, 32A, 3p		GC 53 1376 MB.01 IP44	139/04
4	0	1	1	0	1 x 63/0,03A, 4p	4 x B, 16A, 1p 1 x C, 16A, 3p 1 x C, 32A, 3p		GC 53 1376 MB.02 IP44	139/05
6	0	0	0	0	1 x 40/0,03A, 4p	6 x B, 16A, 1p		GC 31 270 MB.01 IP44	137/02

- připraveno k okamžité montáži
- krytí IP44 / IP54
- přístroje se zkratovou odolností 10kA


 hloubka X (mm) 30 MB 218

označení	IP44	IP67	označení	IP44	IP67
OTC - kryt přístrojů	165	165	CEE 16A 5p	197	195
zásuvka s ochr. kontaktem	152	195	CEE 32A 3p/4p	201	203
CEE 16A 3p	190	190	CEE 32A 5p	203	204
CEE 16A 4p	194	192	CEE 63A 3p/4p/5p	219	221

- rozměry pouzdra: 384 x 255 mm
- pouzdro z vysoce odolné, nárazuvzdorné tvrzené gumy
- systém poloautomatického uzavření a zajištění průhledného okénka (OTC)
- modulární skladba pouzder
- stupeň tvrdosti 99 shore
- odolné vůči stárnutí, extrémním teplotám, olejům a kyselinám
- vysoká chemická odolnost
- nehořlavé, samozhášivé
- zásuvky s bezšroubovou technologií QUICK CONNECT
- barvy: spodní a horní díl - černá, spojovací rohy - žlutá
- volitelně zásuvky v celočerném provedení
- příslušenství na straně 157

MODBOX[®]-Midi

 pozice
01

 Obj. kód: **GC 31 196 MB.01**
Složení:
 3 zásuvky s ochr. kolíkem 16A, 230V

Jištění:
 3 jističe char. B 16A, 1p
 1 proudový chránič 40/0,03A, 4p

přívod vedení nahoře a dole:
 2 x M40

Možnost připojení:
 pro 2 přívody do 5 x 25 mm²
Krytí IP54
MODBOX[®]-Midi

 pozice
02

 Obj. kód: **GC 31 270 MB.01**
Složení:
 6 zásuvek s ochr. kolíkem 16A, 230V

Jištění:
 6 jističů char. B 16A, 1p
 1 proudový chránič 40/0,03A, 4p

přívod vedení nahoře a dole:
 2 x M40

Možnost připojení:
 pro 2 přívody do 5 x 25 mm²
Krytí IP54
MODBOX[®]-Midi

 pozice
03

 Obj. kód: **GC 51 186 MB.01**
Složení:
 2 zásuvky s ochr. kolíkem 16A, 230V
 1 CEE-zásuvka 16A, 400V, 5p

Jištění:
 2 jističe char. B 16A, 1p
 1 jistič char. C 16A, 3p
 1 proudový chránič 40/0,03A, 4p

přívod vedení nahoře a dole:
 2 x M40

Možnost připojení:
 pro 2 přívody do 5 x 25 mm²
MODBOX[®]-Midi

 pozice
04

 Obj. kód: **GC 53 060 MB.01**
Složení:
 2 zásuvky s ochr. kolíkem 16A, 230V
 1 CEE-zásuvka 16A, 400V, 5p
 1 CEE-zásuvka 32A, 400V, 5p

Jištění:
 2 jističe char. B 16A, 1p
 1 jistič char. C 16A, 3p
 1 proudový chránič 40/0,03A, 4p

přívod vedení nahoře a dole:
 2 x M40

Možnost připojení:
 pro 2 přívody do 5 x 25 mm²
MODBOX[®]-Midi

 pozice
05

 Obj. kód: **GJ 51 089 MB.01**
Složení:
 3 zásuvky s ochr. kolíkem 16A, 230V
 2 CEE-zásuvky 16A, 400V, 5p

Jištění:
 3 jističe char. B 16A, 1p
 2 jističe char. C 16A, 3p

přívod vedení nahoře a dole:
 2 x M40

Možnost připojení:
 pro 2 přívody do 5 x 25 mm²
MODBOX[®]-Midi

 pozice
06

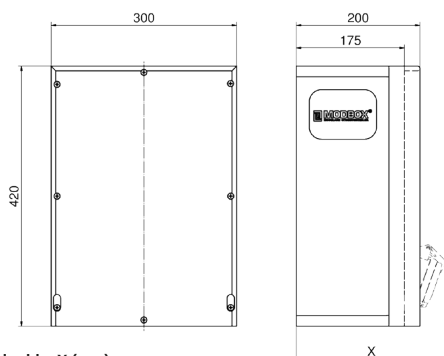
 Obj. kód: **GJ 53 070 MB.01**
Složení:
 3 zásuvky s ochr. kolíkem 16A, 230V
 1 CEE-zásuvka 16A, 400V, 5p
 1 CEE-zásuvka 32A, 400V, 5p

Jištění:
 3 jističe char. B 16A, 1p
 1 jistič char. C 16A, 3p
 1 jistič char. C 32A, 3p

přívod vedení nahoře a dole:
 2 x M40

Možnost připojení:
 pro 2 přívody do 5 x 25 mm²

- připraveno k okamžité montáži
- krytí IP44
- přístroje se zkratovou odolností 10kA



hloubka X (mm)

13MB109

označení	IP44	IP67	označení	IP44	IP67
zásuvka s ochr. kontaktem	192	235	CEE 32A 3p/4p	241	243
CEE 16A 3p	230	230	CEE 32A 5p	243	244
CEE 16A 4p	234	232	CEE 63A 3p/4p/5p	259	261
CEE 16A 5p	237	235			

- rozměry pouzdra: 420 x 300 mm
- pouzdro z vysoce odolné, nárazuvzdorné tvrzené gumy
- modulární skladba pouzder
- stupeň tvrdosti 99 shore
- odolné vůči stárnutí, extrémním teplotám, olejům a kyselinám
- vysoká chemická odolnost
- nehořlavé, samozhášivé
- zásuvky s bezšroubovou technologií QUICK CONNECT
- barvy: spodní a horní díl - černá, spojovací rohy - žlutá
- volitelně zásuvky v celočerném provedení
- příslušenství na straně 157


 Obj. kód: **GC 51 071 MB.01**
Složení:

 3 zásuvky s ochr. kolíkem 16A, 230V
 2 CEE-zásuvky 16A, 400V, 5p

Jištění:

 3 jističe char. B 16A, 1p
 2 jističe char. C 16A, 3p
 1 proudový chránič 40/0,03A, 4p

přívod vedení nahoře a dole:
 2 x M40

Možnost připojení:
 pro 2 přívody do 5 x 25 mm²

 pozice
 01

 Obj. kód: **GC 53 353 MB.01**
Složení:

 3 zásuvky s ochr. kolíkem 16A, 230V
 2 CEE-zásuvky 32A, 400V, 5p

Jištění:

 3 jističe char. B 16A, 1p
 2 jističe char. C 32A, 3p
 1 proudový chránič 63/0,03A, 4p

přívod vedení nahoře a dole:
 2 x M40

Možnost připojení:
 pro 2 přívody do 5 x 25 mm²

 pozice
 02

 Obj. kód: **GC 53 1668 MB.01**
Složení:

 3 zásuvky s ochr. kolíkem 16A, 230V
 1 CEE-zásuvka 16A, 400V, 5p
 1 CEE-zásuvka 32A, 400V, 5p

Jištění:

 3 jističe char. B 16A, 1p
 1 jistič char. C 16A, 3p
 1 jistič char. C 32A, 3p
 1 proudový chránič 40/0,03A, 4p

přívod vedení nahoře a dole:
 2 x M40

Možnost připojení:
 pro 2 přívody do 5 x 16 mm²

 pozice
 03

 Obj. kód: **GP 53 101 MB.01**
Složení:

 3 zásuvky s ochr. kolíkem 16A, 230V
 1 CEE-zásuvka 16A, 400V, 5p
 1 CEE-zásuvka 32A, 400V, 5p

Jištění:

 3 Neozed D01, 1p
 1 Neozed D01, 3p
 1 Neozed D02, 3p

přívod vedení nahoře a dole:
 2 x M40

Možnost připojení:
 pro 2 přívody do 5 x 25 mm²

 pozice
 04

 Obj. kód: **GP 53 101 MB.02**
Složení:

 3 zásuvky s ochr. kolíkem 16A, 230V
 1 CEE-zásuvka 16A, 400V, 5p
 1 CEE-zásuvka 32A, 400V, 5p

Jištění:

 3 Neozed D01, 1p
 1 Neozed D01, 3p
 1 proudový chránič 40/0,03A, 4p

přívod vedení nahoře a dole:
 2 x M40

Možnost připojení:
 pro 2 přívody do 5 x 25 mm²

 pozice
 05

 Obj. kód: **GC 53 175 MB.01**
Složení:

 2 zásuvky s ochr. kolíkem 16A, 230V
 2 CEE-zásuvky 32A, 400V, 5p

Jištění:

 2 jističe char. B 16A, 1p
 2 jističe char. C 32A, 3p
 1 proudový chránič 63/0,03A, 4p

přívod vedení nahoře a dole:
 2 x M40

Možnost připojení:
 pro 2 přívody do 5 x 25 mm²

 pozice
 06

- připraveno k okamžité montáži
- krytí IP44
- přístroje se zkratovou odolností 10kA



Obj. kód: **GC 53 1556 MB.01**

Složení:
2 zásuvky s ochr. kolíkem 16A, 230V
1 CEE-zásuvka 16A, 400V, 5p
1 CEE-zásuvka 32A, 400V, 5p

Jištění:
2 jističe char. B 16A, 1p
1 jistič char. C 16A, 3p
1 jistič char. C 32A, 3p
1 proudový chránič 40/0,03A, 4p

přívod vedení nahoře a dole:
2 x M40

Možnost připojení:
pro 2 přívody do 5 x 25 mm²

pozice
01



Obj. kód: **GC 53 1556 MB.02**

Složení:
2 zásuvky s ochr. kolíkem 16A, 230V
1 CEE-zásuvka 16A, 400V, 5p
1 CEE-zásuvka 32A, 400V, 5p

Jištění:
2 jističe char. B 16A, 1p
1 jistič char. C 16A, 3p
1 jistič char. C 32A, 3p
1 proudový chránič 63/0,03A, 4p

přívod vedení nahoře a dole:
2 x M40

Možnost připojení:
pro 2 přívody do 5 x 25 mm²

pozice
02



Obj. kód: **GC 51 4687 MB.01**

Složení:
3 zásuvky s ochr. kolíkem 16A, 230V
1 CEE-zásuvka 16A, 230V, 3p
1 CEE-zásuvka 16A, 400V, 5p

Jištění:
3 jističe char. B 16A, 1p
1 jistič char. B 16A, 1p
1 jistič char. C 16A, 3p
1 proudový chránič 40/0,03A, 4p

přívod vedení nahoře a dole:
2 x M40

Možnost připojení:
pro 2 přívody do 5 x 25 mm²

pozice
03



Obj. kód: **GC 53 1376 MB.01**

Složení:
4 zásuvky s ochr. kolíkem 16A, 230V
1 CEE-zásuvka 16A, 400V, 5p
1 CEE-zásuvka 32A, 400V, 5p

Jištění:
2 jističe char. B 16A, 1p
1 jistič char. C 16A, 3p
1 jistič char. C 32A, 3p
1 proudový chránič 40/0,03A, 4p

přívod vedení nahoře a dole:
2 x M40

Možnost připojení:
pro 2 přívody do 5 x 25 mm²

pozice
04



Obj. kód: **GC 53 1376 MB.02**

Složení:
4 zásuvky s ochr. kolíkem 16A, 230V
1 CEE-zásuvka 16A, 400V, 5p
1 CEE-zásuvka 32A, 400V, 5p

Jištění:
4 jističe char. B 16A, 1p
1 jistič char. C 16A, 3p
1 jistič char. C 32A, 3p
1 proudový chránič 63/0,03A, 4p

přívod vedení nahoře a dole:
2 x M40

Možnost připojení:
pro 2 přívody do 5 x 25 mm²

pozice
05



Obj. kód: **GJ 53 351 MB.01**

Složení:
4 zásuvky s ochr. kolíkem 16A, 230V
1 CEE-zásuvka 16A, 400V, 5p
1 CEE-zásuvka 32A, 400V, 5p

Jištění:
4 jističe char. B 16A, 1p
1 jistič char. C 16A, 3p
1 jistič char. C 32A, 3p

přívod vedení nahoře a dole:
2 x M40

Možnost připojení:
pro 2 přívody do 5 x 25 mm²

pozice
06

- připraveno k okamžité montáži
- krytí IP67
- přístroje se zkratovou odolností 10kA



Obj. kód: **GC 31 271 MB.01**



Složení:
4 zásuvky s ochr. kolíkem 16A, 230V

Jištění:
4 jističe char. B 16A, 1p
1 proudový chránič 40/0,03A, 4p

přívod vedení dole:
1 x M12, 2 x M40

Možnost připojení:
pro 2 přívody do 5 x 25 mm²

pozice
01



Obj. kód: **GC 51 1522 MB.01**



Složení:
3 zásuvky s ochr. kolíkem 16A, 230V
1 CEE-zásuvka 16A, 400V, 5p

Jištění:
3 jističe char. B 16A, 1p
1 jistič char. C 16A, 3p
1 proudový chránič 40/0,03A, 4p

přívod vedení dole:
1 x M12, 2 x M40

Možnost připojení:
pro 2 přívody do 5 x 25 mm²

pozice
02



Obj. kód: **GC 51 3076 MB.01**



Složení:
2 zásuvky s ochr. kolíkem 16A, 230V
2 CEE-zásuvky 16A, 400V, 5p

Jištění:
2 jističe char. B 16A, 1p
2 jističe char. C 16A, 3p
1 proudový chránič 40/0,03A, 4p

přívod vedení dole:
1 x M12, 2 x M40

Možnost připojení:
pro 2 přívody do 5 x 25 mm²

pozice
03



Obj. kód: **GC 53 1126 MB.01**



Složení:
2 zásuvky s ochr. kolíkem 16A, 230V
1 CEE-zásuvka 16A, 400V, 5p
1 CEE-zásuvka 32A, 400V, 5p

Jištění:
2 jističe char. B 16A, 1p
1 jistič char. C 16A, 3p
1 jistič char. C 32A, 3p
1 proudový chránič 40/0,03A, 4p

přívod vedení dole:
1 x M12, 2 x M40

Možnost připojení:
pro 2 přívody do 5 x 25 mm²

pozice
04



Obj. kód: **GC 53 1126 MB.02**



Složení:
2 zásuvky s ochr. kolíkem 16A, 230V
1 CEE-zásuvka 16A, 400V, 5p
1 CEE-zásuvka 32A, 400V, 5p

Jištění:
2 jističe char. B 16A, 1p
1 jistič char. C 16A, 3p
1 jistič char. C 32A, 3p
1 proudový chránič 63/0,03A, 4p

přívod vedení dole:
1 x M12, 2 x M40

Možnost připojení:
pro 2 přívody do 5 x 25 mm²

pozice
05



Obj. kód: **GC 53 175 MB.02**



Složení:
2 zásuvky s ochr. kolíkem 16A, 230V
2 CEE-zásuvky 32A, 400V, 5p

Jištění:
2 jističe char. B 16A, 1p
2 jističe char. C 32A, 3p
1 proudový chránič 63/0,03A, 4p

přívod vedení dole:
1 x M12, 2 x M40

Možnost připojení:
pro 2 přívody do 5 x 25 mm²

pozice
06



Obj. kód: **GC 51 3190 MB.01**



Složení:
3 zásuvky s ochr. kolíkem 16A, 230V
2 CEE-zásuvky 16A, 400V, 5p

Jištění:
3 jističe char. B 16A, 1p
2 jističe char. C 16A, 3p
1 proudový chránič 40/0,03A, 4p

přívod vedení dole:
1 x M12, 2 x M40

Možnost připojení:
pro 2 přívody do 5 x 25 mm²

pozice
07



Obj. kód: **GC 53 1236 MB.01**



Složení:
3 zásuvky s ochr. kolíkem 16A, 230V
1 CEE-zásuvka 16A, 400V, 5p
1 CEE-zásuvka 32A, 400V, 5p

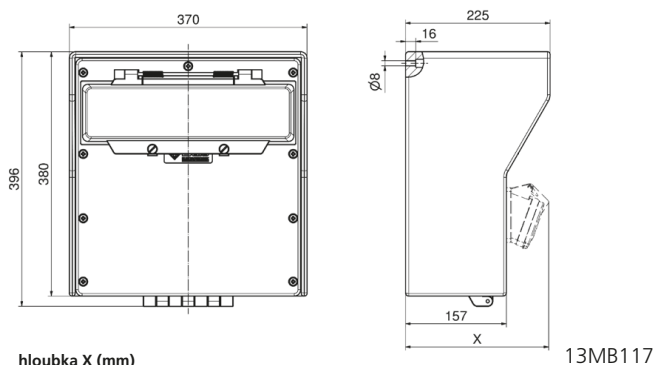
Jištění:
3 jističe char. B 16A, 1p
1 jistič char. C 16A, 3p
1 jistič char. C 32A, 3p
1 proudový chránič 63/0,03A, 4p

přívod vedení dole:
1 x M12, 2 x M40

Možnost připojení:
pro 2 přívody do 5 x 25 mm²

pozice
08

- připraveno k okamžité montáži
- krytí IP44
- přístroje se zkratovou odolností 10kA



hloubka X (mm)

označení	IP44	IP67	označení	IP44	IP67
zásuvka s ochr. kontaktem	172	215	CEE 32A 3p/4p	221	223
CEE 16A 3p	210	210	CEE 32A 5p	223	224
CEE 16A 4p	214	212	CEE 63A 3p/4p/5p	239	241
CEE 16A 5p	217	215			

13MB117

- rozměry pouzdra: 380 x 370 mm
- pouzdro z vysoce odolné, nárazuvzdorné tvrzené gumy
- stupeň tvrdosti 97 shore
- výklopné horní víko pouzdra
- odolné vůči stárnutí, extrémním teplotám, olejům a kyselinám
- nehořlavé, samozhášivé
- zásuvky s bezšroubovou technologií QUICK CONNECT
- barvy: spodní a horní díl - černá
- volitelně zásuvky v celočerném provedení



pozice
01

Obj. kód: **GC 53 4663.01**

Složení:

4 zásuvky s ochr. kolíkem 16A, 230V
2 CEE-zásuvky 16A, 400V, 5p
1 CEE-zásuvka 32A, 400V, 5p

Jištění:

4 jističe char. B 16A, 1p
2 jističe char. C 16A, 3p
1 jistič char. C 32A, 3p
1 proudový chránič 63/0,03A, 4p

přívod vedení nahoře a dole:
2 x M40

Možnost připojení:
pro 2 přívody do 5 x 25 mm²



pozice
02

Obj. kód: **GJ 53 4664.01**

Složení:

4 zásuvky s ochr. kolíkem 16A, 230V
2 CEE-zásuvky 16A, 400V, 5p
1 CEE-zásuvka 32A, 400V, 5p

Jištění:

4 jističe char. B 16A, 1p
2 jističe char. C 16A, 3p
1 jistič char. C 32A, 3p

přívod vedení nahoře a dole:
2 x M40

Možnost připojení:
pro 2 přívody do 5 x 25 mm²



pozice
03

Obj. kód: **GC 56 4665.01**

Složení:

4 zásuvky s ochr. kolíkem 16A, 230V
1 CEE-zásuvka 16A, 400V, 5p
1 CEE-zásuvka 32A, 400V, 5p
1 CEE-zásuvka 63A, 400V, 5p

Jištění:

4 jističe char. B 16A, 1p
1 jistič char. C 16A, 3p
1 jistič char. C 32A, 3p
1 proudový chránič 63/0,03A, 4p

přívod vedení nahoře a dole:
2 x M40

Možnost připojení:
pro 2 přívody do 5 x 25 mm²



pozice
04

Obj. kód: **GC 56 4666.01**

Složení:

4 zásuvky s ochr. kolíkem 16A, 230V
1 CEE-zásuvka 16A, 400V, 5p
1 CEE-zásuvka 32A, 400V, 5p
1 CEE-zásuvka 63A, 400V, 5p

Jištění:

4 jističe char. B 16A, 1p
1 jistič char. C 16A, 3p
1 jistič char. C 32A, 3p

přívod vedení nahoře a dole:
2 x M40

Možnost připojení:
pro 2 přívody do 5 x 25 mm²



Pod značkou NG ENERGY uvádíme novou řadu zásuvkových kombinací Bals EVOBOX, která je ideálním řešením mobilního přenosného zdroje energie využitelného v průmyslu, na staveništích, u záchranných, bezpečnostních a vojenských složek, při pořádání kulturně – společenských akcí (film, divadlo, koncerty, festivaly). Přenosná pouzdra s vysokou odolností jsou k dispozici ve 4 velikostech a nabízí možnost přesného vzájemného stohování.

Hlavní výhodou je lehké a snadno přenosné provedení pouzdra z tvrzeného polyetylénu s celkovým krytím IP54. Vysoce odolná a stohovatelná pouzdra jsou obzvláště vhodná do náročných venkovních podmínek. Bezúdržbový systém zásuvek v bezšroubovém provedení Quick Connect zaručuje dlouhodobou funkčnost bez nutnosti časté kontroly či servisu. Různé velikosti pouzder poskytují dostatečnou variabilitu a kompaktní řešení s ochranou komponentů díky zahlučeným montážním deskám z obou stran pouzdra. Jistící prvky a zásuvky jsou přehledně montovány odděleně ze dvou stran. CEE zásuvky mají dostatečný prostor pro pohodlné připojení vidlic i ve vysokém krytí IP67.



Pro divadlo a film či mediální akce je k dispozici celočerné provedení všech zásuvek a přívodků, stejně jako krytu přístrojů. Výbornou mobilitu umožňují integrovaná boční madla a snížená váha. Bezproblémovou montáž a provoz zaručuje bezpečná a přehledná vnitřní elektroinstalace dle platných norem. V případě potřeby jsou rozváděče EVOBOX vybaveny vnějším zemním bodem či přepětovou ochranou, nebo mohou být osazeny zásuvkami 230V/16A s přidavným vnitřním těsněním v souladu s normou DIN VDE 0620 pro přenosné rozváděče.

V závislosti na množství lze dodat pouzdra v různých barvách, kromě standardní černé je volitelně k dispozici modrá, červená a oranžová barva.

Na základě vašich individuálních požadavků je možné vytvořit jakoukoliv konfiguraci.



Možnost dodání pouzder v různých barvách



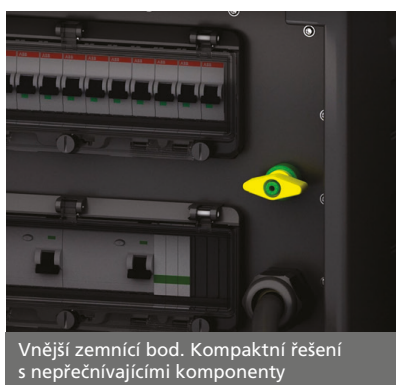
Volitelné osazení rozváděčů komponenty v černém provedení



Základní řada rozváděčů ve čtyřech velikostech



Osazení zásuvek a jistících prvků samostatně z každé strany

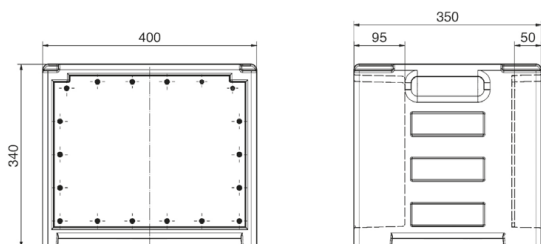


Vnější zemní bod. Kompaktní řešení s nepřečnickujícími komponenty



Bezpečné a snadné vzájemné stohování, integrovaná madla a plochy pro štítky

- připraveno k okamžitému použití
- krytí IP44
- přístroje se zkratovou odolností 10kA



30 MB 235

- rozměry pouzdra: 340 x 400 x 350 mm
- lehké a snadno přenosné provedení
- pouzdro z vysoce kvalitního a odolného plastu
- vhodné do náročných podmínek
- přesně vzájemně stohovatelné
- jistící prvky chráněné odolným průhledným krytem
- integrovaná boční madla
- kompaktní řešení - nevyčnívající komponenty
- zásuvky s bezšroubovou technologií QUICK CONNECT
- CEE zásuvky prakticky rozmístěny pro možnost připojení vidlic v krytí IP67
- zásuvky a jistící prvky osazeny samostatně ze dvou stran
- volitelně vybavení rozváděče vnějším zemnicím bodem

EVOBOX -S
 by Bals

 Obj. kód: **SC 53 4718 EB.01**
Složení:

 6 zásuvek s ochr. kolíkem 16A, 230V
 1 CEE-zásuvka 16A, 400V, 5p
 1 CEE-zásuvka 32A, 400V, 5p

Jištění:

 6 jističů char. B 16A, 1p
 1 jistič char. C 16A, 3p
 1 jistič char. C 32A, 3p
 1 proudový chránič 63/0,03A, 4p

Přívod vedení:

 CEE-vidlice 63A, 400V, 5p
 1m kabel H07RN-F5G10

 pozice
 01

EVOBOX -S
 by Bals

 Obj. kód: **SC 53 4718 EB.02**
Složení:

 6 zásuvek s ochr. kolíkem 16A, 230V
 1 CEE-zásuvka 16A, 400V, 5p
 1 CEE-zásuvka 32A, 400V, 5p

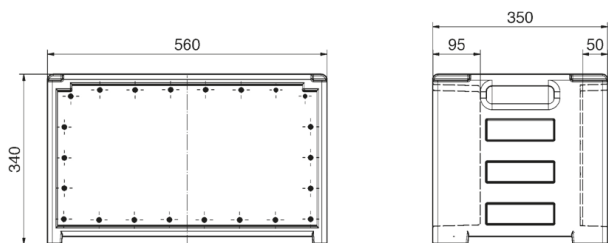
Jištění:

 6 jističů char. B 16A, 1p
 1 jistič char. C 16A, 3p
 1 jistič char. C 32A, 3p
 1 proudový chránič 63/0,03A, 4p

Přívod vedení:

 CEE-vidlice 63A, 400V, 5p
 1m kabel H07RN-F5G10

 pozice
 02

*celočerné
 provedení*


30 MB 236

- rozměry pouzdra: 340 x 560 x 350 mm
- lehké a snadno přenosné provedení
- pouzdro z vysoce kvalitního a odolného plastu
- vhodné do náročných podmínek
- přesně vzájemně stohovatelné
- jistící prvky chráněné odolným průhledným krytem
- integrovaná boční madla
- kompaktní řešení - nevyčnívající komponenty
- zásuvky s bezšroubovou technologií QUICK CONNECT
- CEE zásuvky prakticky rozmístěny pro možnost připojení vidlic v krytí IP67
- zásuvky a jistící prvky osazeny samostatně ze dvou stran
- volitelně vybavení rozváděče vnějším zemnicím bodem

EVOBOX -M
 by Bals

 Obj. kód: **SC 53 4715 EB.01**
Složení:

 6 zásuvek s ochr. kolíkem 16A, 230V
 2 CEE-zásuvky 16A, 400V, 5p
 2 CEE-zásuvky 32A, 400V, 5p

Jištění:

 6 jističů char. B 16A, 1p
 2 jističe char. C 16A, 3p
 2 jističe char. C 32A, 3p
 1 proudový chránič 63/0,03A, 4p

Přívod vedení:

1 CEE-přívodka 63A, 400V, 5p


 pozice
 03

EVOBOX -M
 by Bals

 Obj. kód: **SC 53 4715 EB.02**
Složení:

 6 zásuvek s ochr. kolíkem 16A, 230V
 2 CEE-zásuvky 16A, 400V, 5p
 2 CEE-zásuvky 32A, 400V, 5p

Jištění:

 6 jističů char. B 16A, 1p
 2 jističe char. C 16A, 3p
 2 jističe char. C 32A, 3p
 1 proudový chránič 63/0,03A, 4p

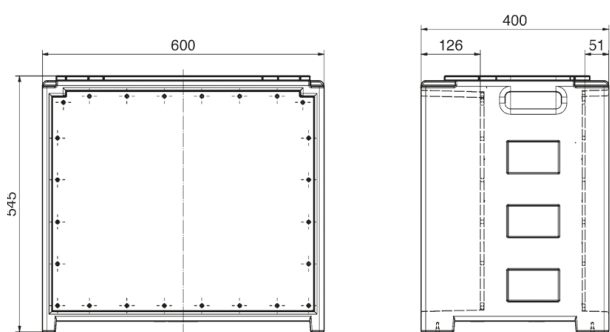
Přívod vedení:

 CEE-vidlice 63A, 400V, 5p
 1m kabel H07RN-F5G10

 pozice
 04

*celočerné
 provedení*

- připraveno k okamžitému použití
- krytí IP44
- přístroje se zkratovou odolností 10kA



30 MB 237

- rozměry pouzdra: 340 x 600 x 400 mm
- lehké a snadno přenosné provedení
- pouzdro z vysoce kvalitního a odolného plastu
- vhodné do náročných podmínek
- přesně vzájemně stohovatelné
- jističí prvky chráněné odolným průhledným krytem
- integrovaná boční madla
- kompaktní řešení - nevyčnívající komponenty
- zásuvky s bezšroubovou technologií QUICK CONNECT
- CEE zásuvky prakticky rozmístěny pro možnost připojení vidlic v krytí IP67
- zásuvky a jističí prvky osazeny samostatně ze dvou stran
- volitelné vybavení rozváděče vnějším zemnicím bodem


EVOBOX -L
 by Bals

 Obj. kód: **SC 56 4714 EB.01**
Složení:

6 zásuvek s ochr. kolíkem 16A, 230V
 3 CEE-zásuvky 16A, 400V, 5p
 4 CEE-zásuvky 32A, 400V, 5p
 1 CEE-zásuvka 63A, 400V, 5p

Jištění:

6 jističů char. B 16A, 1p
 3 jističe char. C 16A, 3p
 4 jističe char. C 32A, 3p
 1 jistič char. C 63A, 3p
 1 proudový chránič 63/0,03A, 4p

Přívod vedení:

1 CEE-přívodka 63A, 400V, 5p


 pozice
 01


EVOBOX -L
 by Bals

 Obj. kód: **SC 56 4714 EB.02**
Složení:

6 zásuvek s ochr. kolíkem 16A, 230V
 3 CEE-zásuvky 16A, 400V, 5p
 4 CEE-zásuvky 32A, 400V, 5p
 1 CEE-zásuvka 63A, 400V, 5p

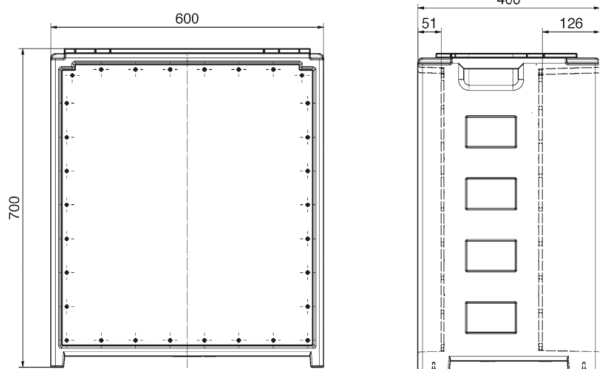
Jištění:

6 jističů char. B 16A, 1p
 3 jističe char. C 16A, 3p
 4 jističe char. C 32A, 3p
 1 jistič char. C 63A, 3p
 1 proudový chránič 63/0,03A, 4p

Přívod vedení:

CEE-vidlice 63A, 400V, 5p
 1m kabel H07RN-F5G35


 pozice
 02

*celočerné
 provedení*


30 MB 238

- rozměry pouzdra: 700 x 600 x 400 mm
- lehké a snadno přenosné provedení
- pouzdro z vysoce kvalitního a odolného plastu
- vhodné do náročných podmínek
- přesně vzájemně stohovatelné
- jističí prvky chráněné odolným průhledným krytem
- integrovaná boční madla
- kompaktní řešení - nevyčnívající komponenty
- zásuvky s bezšroubovou technologií QUICK CONNECT
- CEE zásuvky prakticky rozmístěny pro možnost připojení vidlic v krytí IP67
- zásuvky a jističí prvky osazeny samostatně ze dvou stran
- volitelné vybavení rozváděče vnějším zemnicím bodem


EVOBOX -XL
 by Bals

 Obj. kód: **SC 52 4713 EB.01**
Složení:

6 zásuvek s ochr. kolíkem 16A, 230V
 2 CEE-zásuvky 16A, 400V, 5p
 2 CEE-zásuvky 32A, 400V, 5p
 2 CEE-zásuvky 63A, 400V, 5p
 1 CEE-zásuvka 125A, 400V, 5p (mimo FI)

Jištění:

6 jističů char. B 16A, 1p
 2 jističe char. C 16A, 3p
 2 jističe char. C 32A, 3p
 2 jističe char. C 63A, 3p
 1 jistič char. C 125A, 3p
 2 proudové chrániče 63/0,03A, 4p
 2 proudové chrániče 63/0,3A, 4p

Přívod vedení:

1 CEE-přívodka 125A, 400V, 5p


 pozice
 03


EVOBOX -XL
 by Bals

 Obj. kód: **SC 56 4722 EB.01**
Složení:

6 zásuvek s ochr. kolíkem 16A, 230V
 2 CEE-zásuvky 16A, 400V, 5p
 2 CEE-zásuvky 32A, 400V, 5p
 3 CEE-zásuvky 63A, 400V, 5p

Jištění:

6 jističů char. B 16A, 1p
 2 jističe char. C 16A, 3p
 2 jističe char. C 32A, 3p
 3 jističe char. C 63A, 3p
 2 proudové chrániče 63/0,03A, 4p
 3 proudové chrániče 63/0,3A, 4p

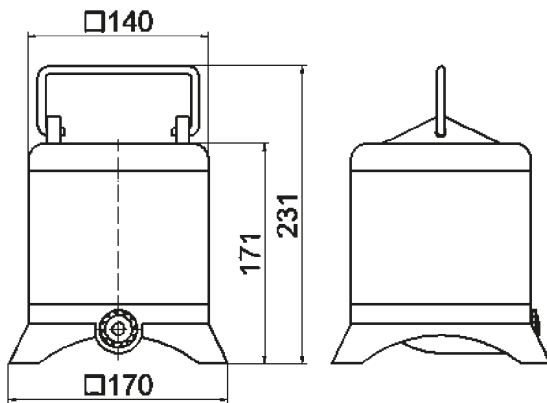
Přívod vedení:

CEE-vidlice 125A, 400V, 5p
 1m kabel H07RN-F5G25


 pozice
 04

*celočerné
 provedení*

- připraveno k okamžitému použití
- krytí IP44 / IP54
- přístroje se zkratovou odolností 10 kA



13MB052

- rozměry pouzdra: 140 x 140 mm
- pouzdro z vysoce odolné, nárazuvzdorné tvrzené gummy
- kompaktní rozměry
- horní a spodní díl v signální žluté barvě
- madlo z ušlechtilé oceli

pozice
01Obj. kód: **GC 51 4667.01**

Složení:
2 zásuvky s ochr. kolíkem 16A, 230V
1 CEE-zásuvka 16A, 400V, 5p

Jištění:
1 proudový chránič 25/0,03A, 2p

Přívod vedení:
CEE-vidlice 16A, 400V, 5p
2m kabel H07RN-F5G1,5

pozice
02Obj. kód: **GL 51 4668.01**

Složení:
2 zásuvky s ochr. kolíkem 16A, 230V
2 CEE-zásuvky 16A, 400V, 5p

Přívod vedení:
CEE-vidlice 16A, 400V, 5p
2m kabel H07RN-F5G2,5

pozice
03Obj. kód: **GL 31 3873.01**

Složení:
4 zásuvky s ochr. kolíkem 16A, 230V

Přívod vedení:
vidlice s ochr. kolíkem 16A, 230V, 3p
4m kabel H07RN-F3G2,5

Krytí IP54

pozice
04Obj. kód: **GC 51 3686.01**

Složení:
2 zásuvky s ochr. kolíkem 16A, 230V
1 CEE-zásuvka 16A, 400V, 5p

Jištění:
1 proudový chránič 40/0,03A, 4p

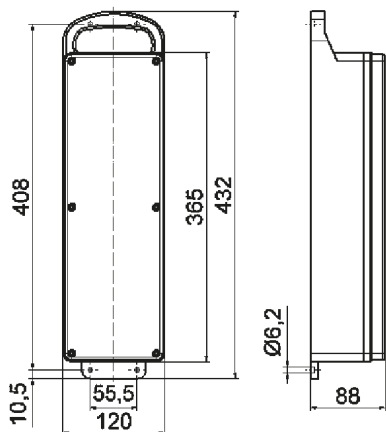
Přívod vedení:
CEE-vidlice 16A, 400V, 5p
2m kabel H07RN-F5G2,5

pozice
05Obj. kód: **GC 51 1852.03**

Složení:
3 zásuvky s ochr. kolíkem 16A, 230V
1 CEE-zásuvka 16A, 400V, 5p

Přívod vedení:
CEE-vidlice 16A, 400V, 5p
2m kabel H07RN-F5G2,5

- připraveno k okamžitému použití
- krytí IP44 / IP54
- přístroje se zkratovou odolností 10kA



13MB007

- rozměry pouzdra: 365 x 120 mm
- pouzdro z vysoce odolné, nárazuvzdorné tvrzené gumy
- zvláště vhodné pro náročné prostředí a ztížené podmínky
- ergonomická a kompaktní forma
- integrované madlo



Obj. kód: GJ 53 497.01

Složení:
 1 zásuvka s ochr. kolíkem 16A, 230V
 1 CEE-zásuvka 16A, 400V, 5p
 1 CEE-zásuvka 32A, 400V, 5p

Jištění:
 1 jistič char. B 16A, 1p
 1 jistič char. C 16A, 3p

Přívod vedení:
 CEE-vidlice 32A, 400V, 5p
 1,8m kabel H07RN-F5G4

pozice 01



Obj. kód: GL 51 1603.01

Složení:
 3 CEE-zásuvky 16A, 400V, 5p

Přívod vedení:
 CEE-vidlice 16A, 400V, 5p
 1,8m kabel H07RN-F5G2,5

pozice 02



Obj. kód: GC 31 4669.01


Složení:
 4 zásuvky s ochr. kolíkem 16A, 230V

Jištění:
 1 proudový chránič 25/0,03A, 2p

Přívod vedení:
 vidlice s ochr. kolíkem 16A, 230V, 3p
 2m kabel H07RN-F3G2,5

Krytí IP54

pozice 03



Obj. kód: GL 53 1624.02

Složení:
 3 CEE-zásuvky 32A, 400V, 5p

Přívod vedení:
 CEE-vidlice 32A, 400V, 5p
 2m kabel H07RN-F5G4

pozice 04



Obj. kód: GJ 51 3107.01

Složení:
 2 CEE-zásuvky 16A, 400V, 5p

Jištění:
 2 jističe char. C 16A, 3p

Přívod vedení:
 CEE-vidlice 32A, 400V, 5p
 2m kabel H07RN-F5G6

pozice 05



Obj. kód: GL 51 3813.01

Složení:
 4 zásuvky s ochr. kolíkem 16A, 230V
 1 CEE-zásuvka 16A, 400V, 5p

Přívod vedení:
 CEE-vidlice 16A, 400V, 5p
 2m kabel H07RN-F5G2,5

pozice 06

- připraveno k okamžitému použití
- krytí IP44 / IP54
- přístroje se zkratovou odolností 10 kA

pozice
01



Obj. kód: **GC 51 2523.02**

Složení:
2 zásuvky s ochr. kolíkem 16A, 230V
1 CEE-zásuvka 16A, 400V, 5p

Jištění:
2 jističe char. B 16A, 1p
1 proudový chránič 40/0,03A, 4p

Přívod vedení:
CEE-vidlice 16A, 400V, 5p
2m kabel H07RN-F5G2,5

pozice
02



Obj. kód: **GC 51 2523.01**

Složení:
2 zásuvky s ochr. kolíkem 16A, 230V
1 CEE-zásuvka 16A, 400V, 5p

Jištění:
1 proudový chránič 40/0,03A, 4p

Přívod vedení:
CEE-vidlice 16A, 400V, 5p
1,8m kabel H07RN-F5G2,5

pozice
03



Obj. kód: **GL 51 1604.01**

Složení:
2 zásuvky s ochr. kolíkem 16A, 230V
1 CEE-zásuvka 16A, 400V, 5p

Přívod vedení:
CEE-vidlice 16A, 400V, 5p
1,8m kabel H07RN-F5G2,5

pozice
04



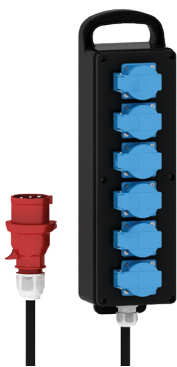
Obj. kód: **GL 31 1242.01**

Složení:
3 zásuvky s ochr. kolíkem 16A, 230V

Přívod vedení:
vidlice s ochr. kolíkem 16A, 230V, 3p
2m kabel H07RN-F3G2,5

Krytí IP54

pozice
05



Obj. kód: **GL 31 2809.01**

Složení:
6 zásuvek s ochr. kolíkem 16A, 230V

Přívod vedení:
CEE-vidlice 16A, 400V, 5p
2m kabel H07RN-F5G2,5

Krytí IP54

pozice
06



Obj. kód: **GC 31 4669.02**

Složení:
4 zásuvky s ochr. kolíkem 16A, 230V

Jištění:
1 proudový chránič 40/0,03A, 4p

Přívod vedení:
CEE-vidlice 16A, 400V, 5p
2m kabel H07RN-F5G2,5

Krytí IP54

pozice
07



Obj. kód: **GC 31 2883.02**

Složení:
3 zásuvky s ochr. kolíkem 16A, 230V

Jištění:
1 proudový chránič 40/0,03A, 4p

Přívod vedení:
CEE-vidlice 16A, 400V, 5p
2m kabel H07RN-F5G2,5

Krytí IP54

pozice
08



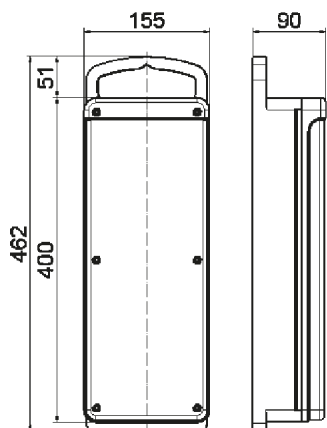
Obj. kód: **GC 51 4670.01**

Složení:
3 CEE-zásuvky 16A, 400V, 5p

Jištění:
1 proudový chránič 40/0,03A, 4p

Přívod vedení:
CEE-vidlice 16A, 400V, 5p
2m kabel H07RN-F5G2,5

- připraveno k okamžitému použití
- krytí IP44 / IP54
- přístroje se zkratovou odolností 10kA



13MB054

- rozměry pouzdra: 400 x 150 mm
- pouzdro z vysoce odolné, nárazuvzdorné tvrzené gumy
- zvláště vhodné pro náročné prostředí a ztížené podmínky
- ergonomická a kompaktní forma
- integrované madlo



pozice
01

Obj. kód: GC 31 4671.01

Složení:
6 zásuvek s ochr. kolíkem 16A, 230V

Jištění:
3 jističe char. B 16A, 1p
1 proudový chránič 40/0,03A, 4p

Přívod vedení:
CEE-vidlice 32A, 400V, 5p
2m kabel H07RN-F5G4

Krytí IP54



pozice
02

Obj. kód: GC 51 4672.01

Složení:
6 zásuvek s ochr. kolíkem 16A, 230V
1 CEE-zásuvka 16A, 400V, 5p

Jištění:
1 proudový chránič 40/0,03A, 4p

Přívod vedení:
CEE-vidlice 16A, 400V, 5p
2m kabel H07RN-F5G2,5



pozice
03

Obj. kód: GL 31 4673.01

Složení:
12 zásuvky s ochr. kolíkem 16A, 230V

Přívod vedení:
CEE-vidlice 16A, 400V, 5p
2m kabel H07RN-F5G2,5

Krytí IP54



pozice
04

Obj. kód: GC 53 4674.01

Složení:
6 zásuvek s ochr. kolíkem 16A, 230V
1 CEE-zásuvka 32A, 400V, 5p

Jištění:
3 jističe char. B 16A, 1p
1 proudový chránič 40/0,03A, 4p

Přívod vedení:
CEE-vidlice 32A, 400V, 5p
2m kabel H07RN-F5G4



pozice
05

Obj. kód: GC 51 4675.01

Složení:
6 zásuvek s ochr. kolíkem 16A, 230V
1 CEE-zásuvka 16A, 400V, 5p

Jištění:
3 jističe char. B 16A, 1p
1 proudový chránič 40/0,03A, 4p

Přívod vedení:
CEE-vidlice 16A, 400V, 5p
2m kabel H07RN-F5G2,5



pozice
06

Obj. kód: GC 53 4676.01

Složení:
2 zásuvky s ochr. kolíkem 16A, 230V
1 CEE-zásuvka 16A, 400V, 5p
1 CEE-zásuvka 32A, 400V, 5p

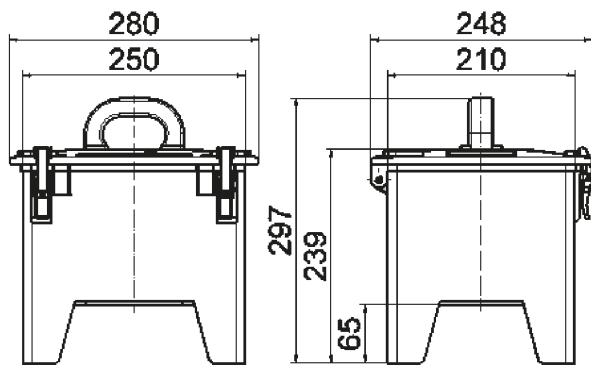
Jištění:
2 jističe char. B 16A, 1p
1 jistič char. C 16A, 3p

Přívod vedení:
CEE-vidlice 32A, 400V, 5p
2m kabel H07RN-F5G4

SAMOSTATNĚ STOJÍCÍ ZÁSUVKOVÉ KOMBINACE

Celogumové kombinace, přenosné

- připraveno k okamžitému použití
- krytí IP44
- přístroje se zkratovou odolností 10kA



13MB043

- rozměry pouzdra: 250 x 210 mm (typ 6583)
- pouzdro z vysoce odolné, nárazuvzdorné tvrzené gumy
- zvláště vhodné pro náročné prostředí a ztížené podmínky
- robustní madlo, u varianty s pružným přívodem na přání lze dodat s madlem pro návin kabelu
- výklopný horní kryt pro snadný přístup k jističům prvkům
- zavírací spony z ušlechtilé oceli
- stohovatelné provedení s přesným vymezením pozice
- zvýšené nohy zabraňují nadměrnému znečištění, případně poskytují prostor pro pružný přívod
- příslušenství na straně 157



Obj. kód: **GC 53 3267.02**

Složení:

3 zásuvky s ochr. kolíkem 16A, 230V
2 CEE-zásuvky 16A, 400V, 5p
1 CEE-zásuvka 32A, 400V, 5p

Jištění:

3 jističe char. B 16A, 1p
1 jistič char. C 16A, 3p
1 proudový chránič 40/0,03A, 4p

Přívod vedení:

CEE-přívodka 32A, 400V, 5p

pozice
01



Obj. kód: **GC 53 3268.02**

Složení:

4 zásuvky s ochr. kolíkem 16A, 230V
2 CEE-zásuvky 16A, 400V, 5p
1 CEE-zásuvka 32A, 400V, 5p

Jištění:

4 jističe char. B 16A, 1p
2 jističe char. C 16A, 3p
1 proudový chránič 40/0,03A, 4p

Přívod vedení:

CEE-přívodka 32A, 400V, 5p

pozice
02



Obj. kód: **GC 53 4462.02**

Složení:

4 zásuvky s ochr. kolíkem 16A, 230V
1 CEE-zásuvka 16A, 400V, 5p
1 CEE-zásuvka 32A, 400V, 5p

Jištění:

2 jističe char. B 16A, 1p
1 jistič char. C 16A, 3p
1 proudový chránič 40/0,03A, 4p

Přívod vedení:

CEE-vidlice 32A, 400V, 5p
2m kabel H07RN-F5G4

pozice
03



Obj. kód: **GC 53 1632.03**

Složení:

4 zásuvky s ochr. kolíkem 16A, 230V
1 CEE-zásuvka 16A, 400V, 5p
2 CEE-zásuvky 32A, 400V, 5p

Jištění:

2 jističe char. B 16A, 1p
1 jistič char. C 16A, 3p
1 proudový chránič 40/0,03A, 4p

Přívod vedení:

CEE-vidlice 32A, 400V, 5p
3m kabel H07RN-F5G6

pozice
04



Obj. kód: **GC 53 4680.01**

Složení:

3 zásuvky s ochr. kolíkem 16A, 230V
2 CEE-zásuvky 16A, 400V, 5p
2 CEE-zásuvky 32A, 400V, 5p

Jištění:

3 jističe char. B 16A, 1p
2 jističe char. C 16A, 3p
1 proudový chránič 40/0,03A, 4p

Přívod vedení:

CEE-přívodka 32A, 400V, 5p

pozice
05



Obj. kód: **GC 53 3035.04**

Složení:

3 zásuvky s ochr. kolíkem 16A, 230V
1 CEE-zásuvka 16A, 400V, 5p
2 CEE-zásuvky 32A, 400V, 5p

Jištění:

3 jističe char. B 16A, 1p
1 jistič char. C 16A, 3p
1 proudový chránič 40/0,03A, 4p

Přívod vedení:

CEE-přívodka 32A, 400V, 5p

pozice
06

SAMOSTATNĚ STOJÍCÍ ZÁSUVKOVÉ KOMBINACE

Celugumové kombinace, přenosné

- připraveno k okamžitému použití
- krytí IP44 / IP54
- přístroje se zkratovou odolností 10kA



Obj. kód: **GC 53 3267.03**

Složení:
3 zásuvky s ochr. kolíkem 16A, 230V
2 CEE-zásuvky 16A, 400V, 5p
1 CEE-zásuvka 32A, 400V, 5p

Jištění:
3 jističe char. B 16A, 1p
1 jistič char. C 16A, 3p
1 proudový chránič 40/0,03A, 4p

Přívod vedení:
CEE-vidlice 32A, 400V, 5p
3m kabel H07RN-F5G4

pozice
01



Obj. kód: **GC 53 2440.02**

Složení:
4 zásuvky s ochr. kolíkem 16A, 230V
1 CEE-zásuvka 16A, 400V, 5p
2 CEE-zásuvky 32A, 400V, 5p

Jištění:
4 jističe char. B 16A, 1p
1 jistič char. C 16A, 3p
1 proudový chránič 40/0,03A, 4p

Přívod vedení:
CEE-přívodka 32A, 400V, 5p

pozice
02



Obj. kód: **GC 31 1644.01**

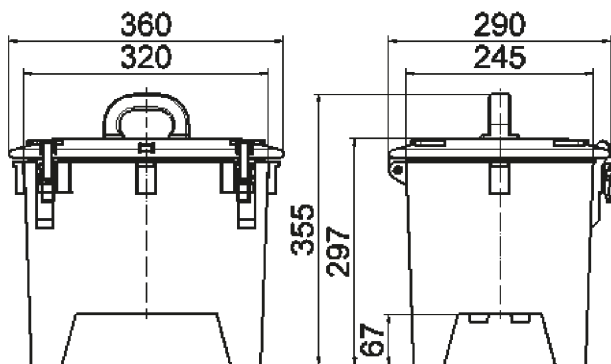
Složení:
6 zásuvek s ochr. kolíkem 16A, 230V

Jištění:
6 jističů char. B 16A, 1p
1 proudový chránič 40/0,03A, 4p

Přívod vedení:
CEE-vidlice 32A, 400V, 5p
3m kabel H07RN-F5G4

Krytí IP54

pozice
03



13MB036

- rozměry pouzdra: 320 x 245mm (typ 6577)
- pouzdro z vysoce odolné, nárazuvzdorné tvrzené gumy s maximálním krytím IP67
- zvláště vhodné pro náročné prostředí a ztížené podmínky
- robustní madlo, u varianty s pružným přívodem na přání madlo pro návín kabelu
- výklopný horní kryt pro snadný přístup k jisticím prvkům
- zavírací spony z ušlechtilé oceli
- stohovatelné provedení s přesným vymezením pozice
- zvýšené nohy zabraňují nadměrnému znečištění, případně poskytují prostor pro pružný přívod
- příslušenství na straně 157



Obj. kód: **GC 53 405.04**

Složení:
4 zásuvky s ochr. kolíkem 16A, 230V
2 CEE-zásuvky 16A, 400V, 5p
2 CEE-zásuvky 32A, 400V, 5p

Jištění:
4 jističe char. B 16A, 1p
2 jističe char. C 16A, 3p
2 jističe char. C 32A, 3p
1 proudový chránič 63/0,03A, 4p

Přívod vedení:
CEE-Vidlice 63A, 400V, 5p
2m kabel H07RN-F5G10

pozice
04



Obj. kód: **GC 56 4682.01**

Složení:
4 zásuvky s ochr. kolíkem 16A, 230V
1 CEE-zásuvka 16A, 400V, 5p
1 CEE-zásuvka 32A, 400V, 5p
1 CEE-zásuvka 63A, 400V, 5p

Jištění:
2 jističe char. B 16A, 1p
1 jistič char. C 16A, 3p
1 jistič char. C 32A, 3p
1 proudový chránič 63/0,03A, 4p

Přívod vedení:
CEE-Vidlice 63A, 400V, 5p
3m kabel H07RN-F5G10

pozice
05



SAMOSTATNĚ STOJÍCÍ ZÁSUVKOVÉ KOMBINACE

Celogumové kombinace, přenosné

- připraveno k okamžitému použití
- krytí IP44
- přístroje se zkratovou odolností 10kA



Obj. kód: **GC 56 4682.02**

Složení:

4 zásuvky s ochr. kolíkem 16A, 230V
1 CEE-zásuvka 16A, 400V, 5p
1 CEE-zásuvka 32A, 400V, 5p
1 CEE-zásuvka 63A, 400V, 5p

Jištění:

2 jističe char. B 16A, 1p
1 jistič char. C 16A, 3p
1 jistič char. C 32A, 3p
1 proudový chránič 63/0,03A, 4p

Přívod vedení:

CEE-přívodka 63A, 400V, 5p

pozice
01



Obj. kód: **GC 56 4683.01**

Složení:

6 zásuvek s ochr. kolíkem 16A, 230V
1 CEE-zásuvka 16A, 400V, 5p
1 CEE-zásuvka 32A, 400V, 5p
1 CEE-zásuvka 63A, 400V, 5p

Jištění:

6 jističů char. B 16A, 1p
1 jistič char. C 16A, 3p
1 jistič char. C 32A, 3p
1 proudový chránič 63/0,03A, 4p

Přívod vedení:

CEE-Vídlice 63A, 400V, 5p
2m kabel H07RN-F5G16

pozice
02



Obj. kód: **GC 56 4683.02**

Složení:

6 zásuvek s ochr. kolíkem 16A, 230V
1 CEE-zásuvka 16A, 400V, 5p
1 CEE-zásuvka 32A, 400V, 5p
1 CEE-zásuvka 63A, 400V, 5p

Jištění:

6 jističů char. B 16A, 1p
1 jistič char. C 16A, 3p
1 jistič char. C 32A, 3p
1 proudový chránič 63/0,03A, 4p

Přívod vedení:

CEE-přívodka 63A, 400V, 5p

pozice
03



Obj. kód: **GC 53 2142.04**

Složení:

8 zásuvek s ochr. kolíkem 16A, 230V
1 CEE-zásuvka 16A, 400V, 5p
1 CEE-zásuvka 32A, 400V, 5p

Jištění:

4 jističe char. B 16A, 1p
1 jistič char. C 16A, 3p
1 proudový chránič 40/0,03A, 4p

Přívod vedení:

CEE-vidlice 32A, 400V, 5p
3m kabel H07RN-F5G4

pozice
04



Obj. kód: **GC 53 2142.05**

Složení:

8 zásuvek s ochr. kolíkem 16A, 230V
1 CEE-zásuvka 16A, 400V, 5p
1 CEE-zásuvka 32A, 400V, 5p

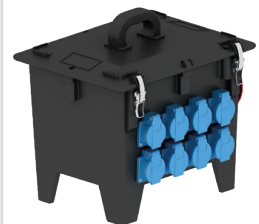
Jištění:

4 jističe char. B 16A, 1p
1 jistič char. C 16A, 3p
1 proudový chránič 40/0,03A, 4p

Přívod vedení:

CEE-přívodka 32A, 400V, 5p

pozice
05



Obj. kód: **GC 56 4685.01**

Složení:

3 zásuvky s ochr. kolíkem 16A, 230V
1 CEE-zásuvka 16A, 400V, 5p
2 CEE-zásuvky 32A, 400V, 5p
1 CEE-zásuvka 63A, 400V, 5p

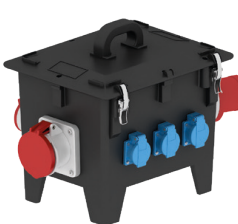
Jištění:

3 jističe char. B 16A, 1p
1 jistič char. C 16A, 3p
2 jističe char. C 32A, 3p
1 proudový chránič 63/0,03A, 4p

Přívod vedení:

CEE-přívodka 63A, 400V, 5p

pozice
06



Obj. kód: **GC 53 405.05**

Složení:

4 zásuvky s ochr. kolíkem 16A, 230V
2 CEE-zásuvky 16A, 400V, 5p
2 CEE-zásuvky 32A, 400V, 5p

Jištění:

2 jističe char. B 16A, 1p
2 jističe char. C 16A, 3p
2 jističe char. C 32A, 3p
1 proudový chránič 63/0,03A, 4p

Přívod vedení:

CEE-Vídlice 63A, 400V, 5p
3m kabel H07RN-F5G10

pozice
07



Obj. kód: **GC 53 405.06**

Složení:

4 zásuvky s ochr. kolíkem 16A, 230V
2 CEE-zásuvky 16A, 400V, 5p
2 CEE-zásuvky 32A, 400V, 5p

Jištění:

2 jističe char. B 16A, 1p
2 jističe char. C 16A, 3p
2 jističe char. C 32A, 3p
1 proudový chránič 63/0,03A, 4p

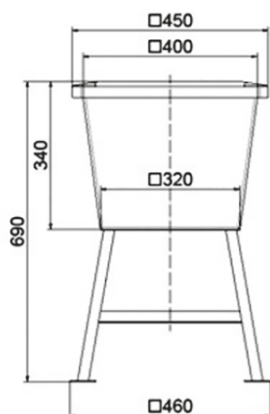
Přívod vedení:

CEE-přívodka 63A, 400V, 5p

pozice
08



- připraveno k okamžitému použití
- krytí IP44
- přístroje se zkratovou odolností 10kA



13MB077

- rozměry pouzdra: 450 x 450 mm (**typ 30000343**)
- pouzdro z vysoce odolné, nárazuvzdorné tvrzené gumy
- zvláště vhodné pro náročné prostředí a ztížené podmínky
- na přání lze dodat s madlem
- stohovatelné provedení s přesným vymezením pozice
- zvýšené nohy zabraňují nadměrnému znečištění, případně poskytují prostor pro pružný přívod
- podstavec z pozinkované oceli součástí dodávky



pozice
01

Obj. kód: **GC 56 4747.01**

Složení:

6 zásuvek s ochr. kolíkem 16A, 230V
1 CEE-zásuvka 16A, 230V, 3p
1 CEE-zásuvka 16A, 400V, 5p
3 CEE-zásuvky 32A, 400V, 5p
1 CEE-zásuvka 63A, 400V, 5p
(mimo chránič, jištěná přívodem)

Jištění:

6 jističů char. B 16A, 1p
1 jistič char. C 16A, 1p
1 jistič char. C 16A, 3p
3 jističe char. C 32A, 3p
1 proudový chránič 63/0,03A, 4p

Přívod vedení:

CEE-přívodka 63A, 400V, 5p



pozice
02

Obj. kód: **GC 56 4748.01**

Složení:

8 zásuvek s ochr. kolíkem 16A, 230V
2 CEE-zásuvky 16A, 400V, 5p
2 CEE-zásuvky 32A, 400V, 5p
2 CEE-zásuvky 63A, 400V, 5p
(mimo chránič)

Jištění:

8 jističů char. B 16A, 1p
2 jističe char. C 16A, 3p
2 jističe char. C 32A, 3p
2 jističe char. C 63A, 3p
2 proudové chrániče 63/0,03A, 4p

Přívod vedení:

CEE-přívodka 125A, 400V, 5p



pozice
03

Obj. kód: **GC 53 4749.01**

Složení:

10 zásuvek s ochr. kolíkem 16A, 230V
3 CEE-zásuvky 16A, 400V, 5p
3 CEE-zásuvky 32A, 400V, 5p

Jištění:

10 jističů char. B 16A, 1p
3 jističe char. C 16A, 3p
3 jističe char. C 32A, 3p
1 proudový chránič 63/0,03A, 5p

Přívod vedení:

CEE-přívodka 63A, 400V, 5p



pozice
04

Obj. kód: **GC 52 4751.01**

Složení:

4 zásuvky s ochr. kolíkem 16A, 230V
2 CEE-zásuvky 16A, 400V, 5p
2 CEE-zásuvky 32A, 400V, 5p
1 CEE-zásuvka 63A, 400V, 5p
1 CEE-zásuvka 125A, 400V, 5p
(mimo chránič, jištěná přívodem)

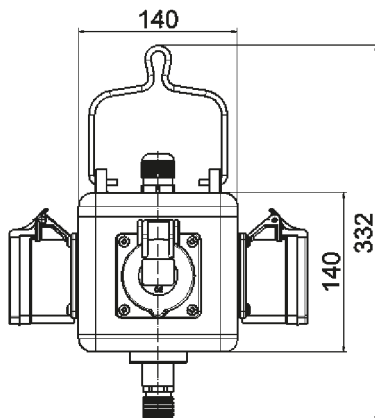
Jištění:

4 jističe char. B 16A, 1p
2 jističe char. C 16A, 3p
2 jističe char. C 32A, 3p
1 jistič char. C 63A, 3p
2 proudové chrániče 63/0,03A, 4p
1 proudový chránič 63/0,3A, 4p

Přívod vedení:

CEE-přívodka 125A, 400V, 5p

- připraveno k okamžité montáži
- krytí IP44 / IP54
- přístroje se zkratovou odolností 10 kA



13MB045

- rozměr pouzdra: 140 x 140 mm
- pouzdro z vysoce odolné, nárazuvzdorné tvrzené gumy
- kompaktní rozměry
- volitelné osazení
- odklápěcí kryt jističích prvků a datové techniky
- horní a spodní díl v signální žluté barvě
- závěsné oko z ušlechtilé oceli
- snadné připojení/odpojení spotřebičů díky spodnímu madlu
- bezproblémové připojení přívodního kabelu pomocí vývodky

pozice
01Obj. kód: **GL 31 1030.01**

Složení:
4 zásuvky s ochr. kolíkem 16A, 230V

Přívod vedení:
1 x M25

Možnost připojení:
pro 1 přívod do 5 x 10 mm²

Krytí IP54

pozice
02Obj. kód: **GL 51 1862.01**

Složení:
3 zásuvky s ochr. kolíkem 16A, 230V
1 CEE-zásuvka 16A, 400V, 5p

Přívod vedení:
1 x M25

Možnost připojení:
pro 1 přívod do 5 x 10 mm²

pozice
03Obj. kód: **GL 51 1077.01**

Složení:
2 zásuvky s ochr. kolíkem 16A, 230V
2 CEE-zásuvky 16A, 400V, 5p

Přívod vedení:
1 x M25

Možnost připojení:
pro 1 přívod do 5 x 10 mm²

pozice
04Obj. kód: **GL 51 4677.01**

Složení:
3 zásuvky s ochr. kolíkem 16A, 230V
1 CEE-zásuvka 16A, 400V, 5p
1 připojení tlakového vzduchu:
(vstup: 1/2" přívod s vnějším závitem
výstup: 1/2" rychlospojka)

Přívod vedení:
2 x M25 (2 okruhy)

Možnost připojení:
pro 2 přívody do 5 x 10 mm²

pozice
05Obj. kód: **GC 51 2923.02**

Složení:
2 zásuvky s ochr. kolíkem 16A, 230V
1 CEE-zásuvka 16A, 400V, 5p

Jištění:
1 proudový chránič 40/0,03A, 4p

Přívod vedení:
1 x M25

Možnost připojení:
pro 1 přívod do 5 x 10 mm²

pozice
06Obj. kód: **GL 51 4678.01**

Složení:
4 zásuvky s ochr. kolíkem 16A, 230V
2 CEE-zásuvky 16A, 400V, 5p

Přívod vedení:
1 x M25

Možnost připojení:
pro 1 přívod do 5 x 10 mm²

- připraveno k okamžité montáži
- krytí IP44 / IP54
- přístroje se zkratovou odolností 10kA



pozice
01

Obj. kód: **GL 51 4679.01**

Složení:
4 CEE-zásuvky 16A, 400V, 5p

Přívod vedení:
1 x M25

Možnost připojení:
pro 1 přívod do 5 x 10 mm²



pozice
02

Obj. kód: **GC 31 2909.04**

Složení:
3 zásuvky s ochr. kolíkem 16A, 230V

Jištění:
1 proudový chránič 40/0,03A, 4p

Přívod vedení:
1 x M25

Možnost připojení:
pro 1 přívod do 5 x 10 mm²

Krytí IP54



pozice
03

Obj. kód: **GL 31 4159.01**

Složení:
3 zásuvky s ochr. kolíkem 16A, 230V
2 datové zásuvky RJ45/ CAT6

Přívod vedení:
2 x M25

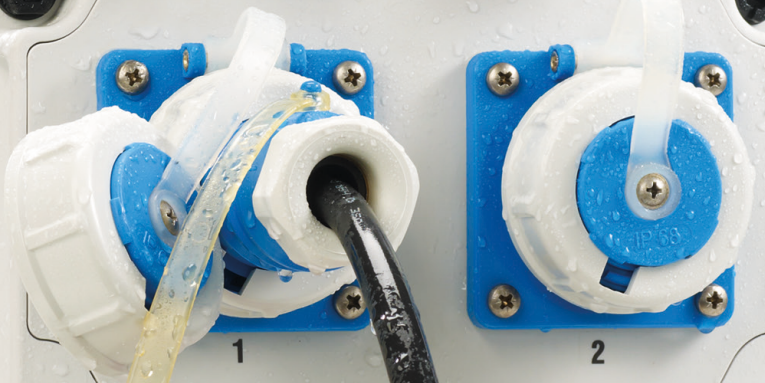
Možnost připojení:
pro 1 přívod do 5 x 10 mm²

Krytí IP54

Zum Öffnen beide Knebel gleichzeitig betätigen.

VARIABOX
von Bols

To operate please turn both handles simultaneously.





pozice
01

Nerezový sloupek

- pro MODBOX®-Midi
- z kvalitní ušlechtilé oceli V2A
- leštěný povrch
- posuvné kryty přívodních kabelů
- pro montáž na zemní sokl
- volitelně v barevné úpravě
- rozměr (v x š x h):
1300 x 350 x 275 mm

Obj. kód: **580589**



pozice
02

Nerezový sloupek s dveřmi

- pro MODBOX®-Midi
- z kvalitní ušlechtilé oceli V2A
- leštěný povrch
- skryté vnitřní panty dveří
- dveře se zámkem s profilem
- těsnění zamezující vniku nečistot
- vyvedení připojení spotřebičů při uzavřených dveřích přes kartáčové těsnění
- posuvné kryty přívodních kabelů
- pro montáž na zemní sokl
- volitelně v barevné úpravě
- rozměr (v x š x h):
1300 x 350 x 415 mm

Obj. kód: **580508**



pozice
03

Ochranná stříška

- pro VARIABOX®
- z kvalitní ušlechtilé oceli V2A
- leštěný povrch
- volitelně v barevné úpravě

rozměr v mm (v x š x h)	pro VARIABOX	Obj. kód:
545x286x328	S, M, L	580511
792x286x328	XL, XXL	580529
662x516x328	L DUO, XL DUO	580521

Obj. kód:
580511
580529
580521



pozice
04

Závěsná konzole

- pro VARIABOX® M, L
- barva žlutá, RAL 1023

Obj. kód: **580641**



pozice
05

Přenosný stojan

- pro VARIABOX® M, L, XL
- žárově pozinkovaná ocelová konstrukce
- skládací
- hmotnost: 4 kg
- rozměr (š x v x h):
350/570 x 780 x 540 mm

Obj. kód: **580643**



pozice
06

Přenosný stojan

- pro MODBOX® a MODBOX®-Midi
- žárově pozinkovaná ocelová konstrukce
- skládací
- hmotnost: 4 kg
- rozměr (š x v x h):
350/570 x 780 x 540 mm

Obj. kód: **580721**



pozice
07

Podstavec

- pro celogumové přenosné kombinace v pouzdře 6577
- žárově pozinkovaná ocelová konstrukce
- hmotnost: 5,7 kg
- rozměr (š x v x h):
525 x 630 x 385 mm

Obj. kód: **580505**



pozice
08

Zámek

- pro výklopný kryt přístrojů pouzder MODBOX®
- vhodné i pro pouzdra NG ENERGY
- vložka FAB, 2 klíče

Obj. kód: **58037**



pozice
09

Zámek

- pro výklopný kryt přístrojů pouzder VARIABOX®
- pro výklopný kryt přístrojů pouzder MODBOX®-Midi
- s prodlouženým okem, 2 klíče

Obj. kód: **580642**



Staveništní rozváděče s přípravou pro přímé měření

Staveništní rozváděče dle EN 61439-4 jsou vyrobeny v klasickém oceloplechovém provedení, což je léty osvědčené a praktické řešení. Rozváděče jsou montovány do pouzder z ocelového plechu renomovaného rakouského výrobce MEHLER Elektrotechnik, jehož provoz je vybaven moderními přístroji pro laserové řezání, automatizované ohýbání plechů, svařování a konečnou úpravu povrchu skříně práškovou barvou. Velmi robustní a stabilní podstavec z ocelových trubek je opatřen protikorozní ochranou - žárovým zinkováním. Staveništní rozváděče nabízíme v základních verzích s přípravou pro instalaci přímého měření tuzemských rozvodných závodů, nebo dle konkrétního požadavku zákazníka. Zásuvkové vývody jsou umístěny z čela skříně, nebo u větších pouzder zespodu a uvnitř skříně. Nehrozí tak nebezpečí poškození zásuvky z boku skříně, protože kabely jsou vyvedeny pod staveništní rozváděč. Kompletní vybavení rozváděčů přístroji, kabeláží a bezroubovými zásuvkami BALS provádíme v našem tuzemském výrobním závodě, což nám umožňuje dodávat tyto kvalitní rozváděče, včetně zákaznických aplikací, operativně a rychle. Stálou optimalizací výroby se snažíme o krátké dodací lhůty a standardní varianty rozváděčů dodáváme do druhého dne.

Na základě vašich individuálních požadavků je možné vytvořit jakoukoliv konfiguraci.



Provedení v souladu s normou ČSN EN 61439-4 ed.2, přehledné a logické uspořádání vnitřních komponentů

5



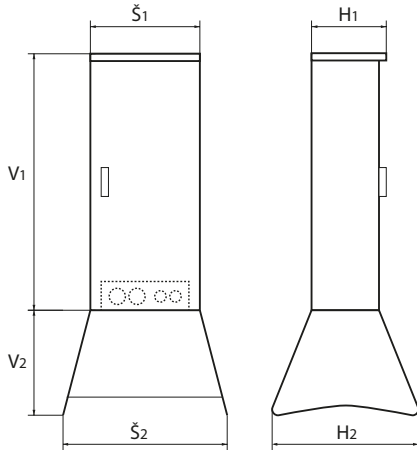
Snadné připojení a dostatek montážního prostoru



Bezpečná obsluha, uzamykatelný hlavní vypínač

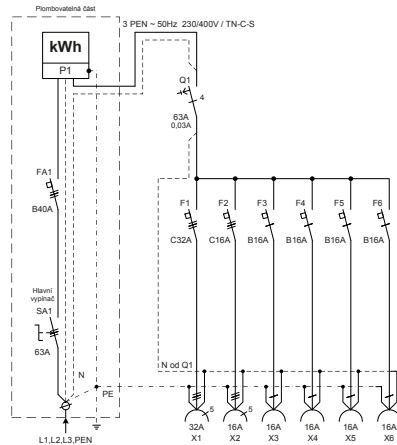


Závěsná oka pro usnadnění manipulace



- rozměry pouzder: (v_1 x \dot{s}_1 x h_1)
 - MS10 - 930 x 360 x 235 mm, zámek s profilem ■
 - MS1 - 1065 x 575 x 300 mm, pákový uzávěr (volitelně s FAB)
 - MS2 - 1065 x 775 x 300 mm, pákový uzávěr (volitelně s FAB)
- připraveno pro montáž odečtových elektroměrů
- chráněno proti stříkající vodě IP44
- kvalitní ocelový plech o tl. 1,5 mm, úprava práškovou barvou
- závěsné oko/oka dle pouzdra
- podstavec z pozinkované oceli součástí dodávky
rozměry podstavců: (v_2 x \dot{s}_2 x h_2)
 - UG-A/200 - 580 x 580 x 750 mm (9,2 kg)
 - UG-B/300 - 620 x 810 x 775 mm (10 kg)
 - UG-C/300 - 620 x 1015 x 775 mm (10,4 kg)
- přístroje se zkratovou odolností 10 kA

rozdávěč třídy I



umístění zásuvek
dle platných ČSN/EN

pozice
01

Obj. kód:

NGS 53 40 105.01 (ČEZ, E.ON)

NGS 53 40 105 P.01 (PRE)

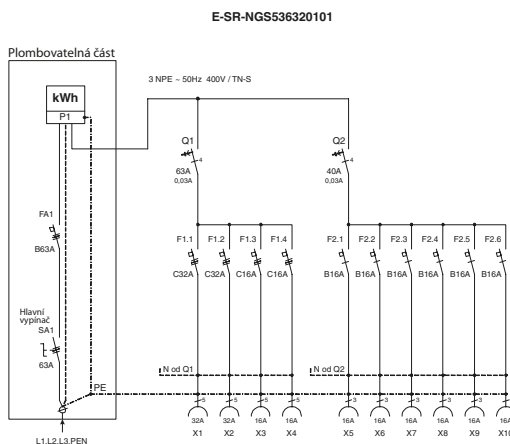
pro přímé měření 40A

- 1 zásuvka 16A, 400V, 5p
- 1 zásuvka 32A, 400V, 5p
- 4 zásuvky s ochr. kolíkem 16A 230V
- 1 hlavní vypínač 63A, 3p
- 1 proudový chránič 63/0,03A, 4p
- 1 jistič char. C 16A, 3p
- 1 jistič char. C 32A, 3p
- 4 jističe char. B 16A, 1p
- 1 svorkovnice 5 x 25 mm²

váha 40,6 kg

podstavec UG-A/200 součástí dodávky

rozdávěč třídy I



umístění zásuvek
dle platných ČSN/EN

pozice
02

Obj. kód:

NGS 53 63 201.01 (ČEZ, EON)

NGS 53 63 201 P.01 (PRE)

pro přímé měření 63A

- 2 zásuvky 16A, 400V, 5p
- 2 zásuvky 32A, 400V, 5p
- 6 zásuvek s ochr. kolíkem 16A 230V
- 1 hlavní vypínač 63A, 3p
- 1 hlavní jistič char. B 63A, 3p
- 1 proudový chránič 40/0,03A, 4p
- 1 proudový chránič 63/0,03A, 4p
- 2 jističe char. C 16A, 3p
- 2 jističe char. C 32A, 3p
- 6 jističů char. B 16A, 1p
- 1 svorkovnice 5 x 25 mm²

váha 70,3 kg

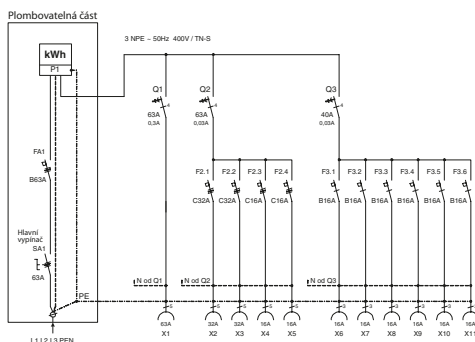
podstavec UG-B/300 součástí dodávky

rozdávěč třídy I



pozice 01

E-SR-NGS566320201



umístění zásuvek dle platných ČSN/EN

Obj. kód:

NGS 56 63 202.01 (ČEZ, EON)

NGS 56 63 202 P.01 (PRE)

pro přímé měření 63A

- 2 zásuvky 16A, 400V, 5p
- 2 zásuvky 32A, 400V, 5p
- 1 zásuvka 63A, 400V, 5p
- 6 zásuvek s ochr. kolíkem 16A 230V
- 1 hlavní vypínač 63A, 3p
- 1 hlavní jistič char. B 63A, 3p
- 1 proudový chránič 40/0,03A, 4p
- 1 proudový chránič 63/0,3A, 4p
- 1 proudový chránič 63/0,03A, 4p
- 2 jističe char. C 16A, 3p
- 2 jističe char. C 32A, 3p
- 6 jističů char. B 16A, 1p
- 1 svorkovnice 5 x 25 mm²

váha 71,2kg

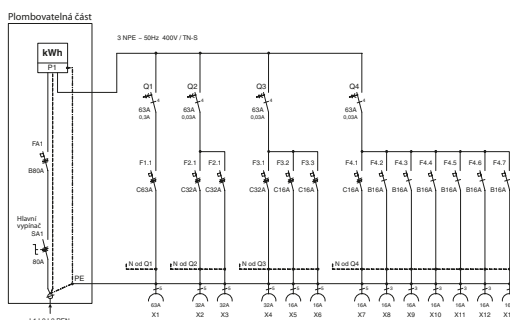
podstavec UG-B/300 součástí dodávky

rozdávěč třídy I



pozice 02

E-SR-NGS568030101



umístění zásuvek dle platných ČSN/EN

Obj. kód:

NGS 56 80 301.01 (ČEZ, EON)

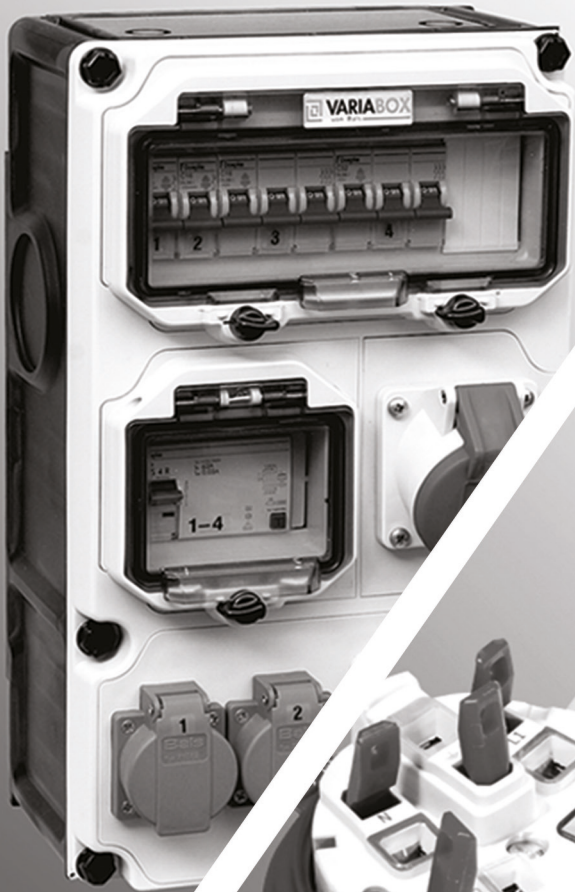
NGS 56 80 301 P.01 (PRE)

pro přímé měření 80A

- 3 zásuvky 16A, 400V, 5p
- 3 zásuvky 32A, 400V, 5p
- 1 zásuvka 63A, 400V, 5p
- 6 zásuvek s ochr. kolíkem 16A 230V
- 1 hlavní vypínač 100A, 3p
- 1 hlavní jistič char. B 80A, 3p
- 1 proudový chránič 63/0,3A, 4p
- 3 proudové chrániče 63/0,03A, 4p
- 2 jističe char. C 16A, 3p
- 2 jističe char. C 32A, 3p
- 1 jistič char. C 63A, 3p
- 6 jističů char. B 16A, 1p
- 1 svorkovnice 4 x 35 mm²

váha 77,9kg

podstavec UG-C/300 součástí dodávky



NG TRADE a.s.[®] ELEKTRO

NG TOOL **NG** CONNECT **NG** ENERGY

Bals **VARIABOX**
by Bals

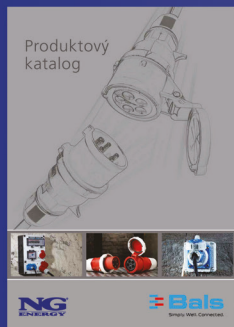
ESYLUX · **space**
box

Ei Electronics[®]
fire + gas detection

Barthelma
LED Solutions



Seznamte se s naší širokou nabídkou dalších produktů



WWW.NGELEKTRO.CZ

NG
TRADE a.s.
ELEKTRO

VÝROBCE A DODAVATEL PRODUKTŮ NG ENERGY PRO ČESKOU REPUBLIKU:

N.G. ELEKTRO TRADE, a.s. | Jáchymovská 1370, 363 01 Ostrov, Česká Republika
tel.: +420 353 614 280 | fax: +420 353 613 092 | e-mail: info@ngelektro.cz | www.ngelektro.cz

NG
S.R.O.
ELEKTRO

DODÁVATEL PRODUKTŮ NG ENERGY PRE SLOVENSKO:

N.G. ELEKTRO, s.r.o. | J.Bottu 432, 956 18 Bošany, Slovensko
tel.: +421 385 427 045 | fax: +421 385 427 045 | e-mail: info@ngelektro.sk | www.ngelektro.sk