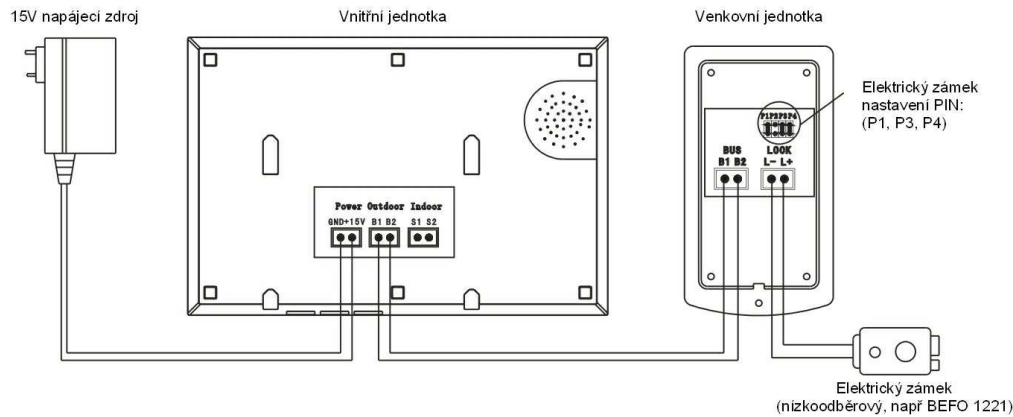


SCHÉMA ZAPOJENÍ

Základní zapojení 1 - 1



TECHNICKÉ SPECIFIKACE:

Vnitřní jednotka

- Monitor 7" LCD s dotykovými tlačítky barva bílá
- Transformátor: Vstup: AC 100-240V Výstup: DC 15V 1500mA
- Pohotovostní režim 1W Pracovní režim 10W
- Připojení: 2 PIN – RVV2*0,5mm
- Video signál: 1VP-P
- Doba monitorování: 60 sekund
- Provozní teplota: -20 - +60°C
- Rozměry (v/š/h): 160 x 240 x 28mm

Venkovní jednotka

- Jednotlačítková dveřní stanice – broušený hliník
- Profesionální kamera CCD
- Pohotovostní/provozní režim 2W
- Připojení: 2 PIN – RVV2*0,5mm
- Noční přisvit: 3m – 5 x 4W LED diody
- Provozní teplota -20 - +60°C, IP44
- Montážní výška: 145 – 160cm
- Rozměry (v/š/h): 165 x 95 x 45mm

Doporučení k zapojení

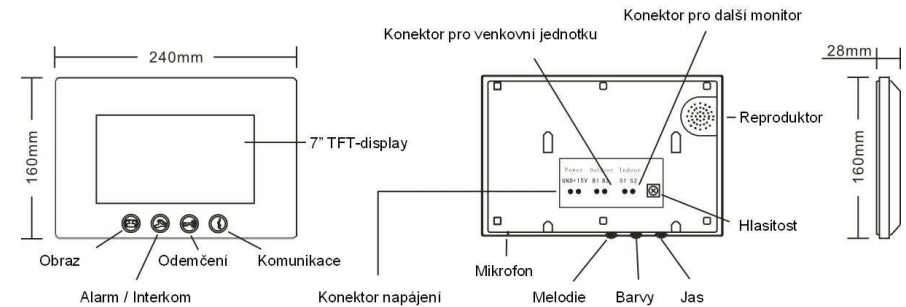
Vzdálenost <50m - RVV 2*0,5mm
Vzdálenost >50m – RVV 2*1,0mm

Obsah balení: venkovní jednotku, vnitřní jednotku, 15V napájecí jednotka DIN, sadu hmoždinek/šroubů, propojovací kabely s konektory, návod k použití

SBV 705M7 DVOUDRÁTOVÝ DOMOVNÍ VIDEOTELEFON

NÁVOD K POUŽITÍ

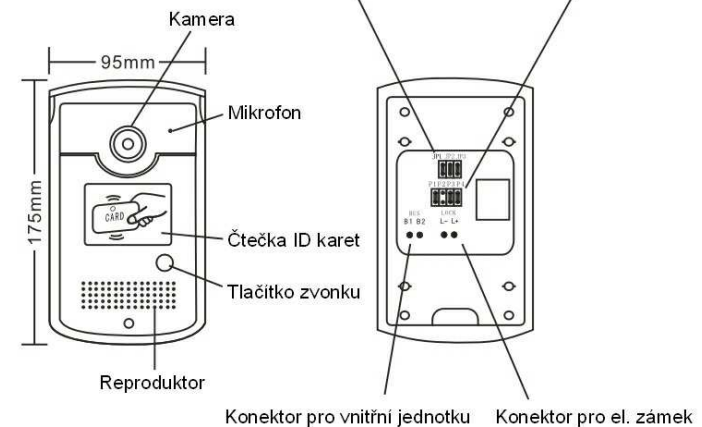
VNITŘNÍ JEDNOTKA (MONITOR)



VENKOVNÍ JEDNOTKA

PIN JP1: Reset administračního hesla
PIN JP2: Smazání všech uživatel. ID karet
PIN JP3: Vytvoření nové Master ID karty

pro elektrický zámek: propojit P1, P3, P4
pro elektromagnet. zámek: propojit P2



ZÁKLADNÍ FUNKCE

Volání:

stiskem **Tlačítka zvonku** na venkovní jednotce se rozsvítí vnitřní monitor s obrazem volajícího.

Mluvení:

stiskem tlačítka **Komunikace** na vnitřní jednotce se přijme hovor volajícího a může započít konverzace. Opětovným stiskem tlačítka **Komunikace** se hovor ukončí. Pokud konverzace trvá déle než 60 s monitor zhasne, opětovným stiskem tlačítka **Komunikace** se obraz opět objeví. V případě nulové odezvy se volání automaticky ukončí po 60 s.

Odemknutí / Alarm:

Během konverzace lze vstup otevřít stisknutím tlačítka **Odemčení**. Případně lze přidržením tlačítka **Alarm** rozeznít výstražný signál venkovní stanice (zastřešení, upozornění okolí).

Monitor:

v pohotovostním režimu lze na vnitřní jednotce po stisknutí tlačítka **Obraz** sledovat venkovní prostor. Opětovným stiskem tlačítka se sledování ukončí.

Interkom (u zapojení s více monitory):

v pohotovostním režimu lze po stisknutí tlačítka **Alarm / Interkom** vyvolat hlasitý hovor mezi vnitřními stanicemi. Stiskem tlačítka **Komunikace** na druhé stanici dojde ke spojení hovoru.

Nastavení vyzváněcího tónu:

přidržením tlačítka **Komunikace** po dobu 3 s v pohotovostním režimu dojde k otevření nabídky vyzváněcích melodii. Stiskem tlačítka **Alarm / Intercom** na 0,5 s přehrajete jednotlivé melodie. K uložení vybrané melodie dojde přidržením tlačítka **Komunikace** po dobu 3 s. Poté se nabídka sama uzavře.

POKYNY K MASTER KARTĚ A PŘÍSTUPOVÝM ID KARTÁM

Aktivace uživatelských ID karet:

V pohotovostním režimu přiložte nejprve **MASTER kartu**, poté přiložte novou **ID kartu**. Signál oznámí její aktivování. Opětovným přiložením **MASTER karty** ukončíte aktivaci a vrátíte se do pohotovostního režimu.

Otevření pomocí uživatelské ID karty:

Přiložením aktivní **ID karty** k venkovní jednotce v pohotovostním režimu dojde k otevření zámku. Pokud **ID karta** není aktivována **MASTER kartou**, zámek neotevře a zazní 3x varovný signál.

Mazání uživatelských ID karet:

Odpojte venkovní jednotku od zdroje napájení. Poté připojte napájení k **JP3** konektoru. Zvukový signál oznámí smazání všech **ID karet**. Opětovným odpojením **JP3** konektoru dojde k ukončení procesu.

Vytvoření MASTER karty:

Odpojte venkovní jednotku od zdroje napájení. Poté připojte napájení k **JP2** konektoru. Zazní opakovaný signál s 1,5 s intervalem. Po přiložení nové **ID karty** zazní dlouhý zvukový signál, který potvrdí vytvoření **MASTER karty**. Opětovným odpojením **JP2** konektoru dojde k ukončení programování.

Vytvoření hesla administrátora:

Odpojte venkovní jednotku od zdroje napájení. Poté připojte napájení k **JP1** konektoru. Dlouhý zvukový signál potvrdí vytvoření administrátorského hesla „1234“. Opětovným odpojením **JP1** dojde k ukončení procesu.

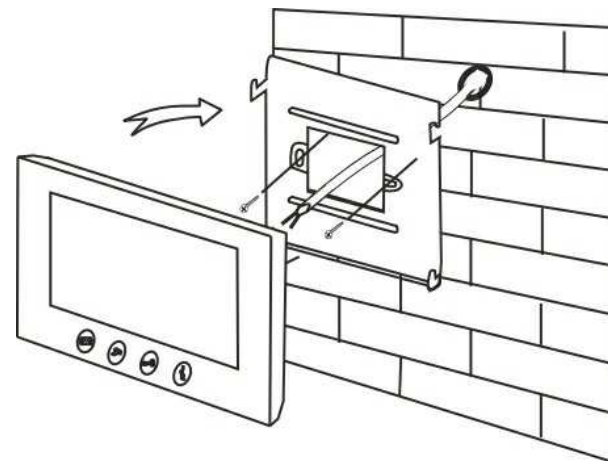
RFID přístupový modul (volitelné příslušenství) nabízí možnost uložení až 2720ks **ID karet**.

Podporuje jejich rychlé čtení, přidávání nových, mazání aktivních, stejně jako nastavení i změnu hlavních **MASTER karet**. Je jednodušším, rychlejším a spolehlivějším způsobem administrátorské správy.

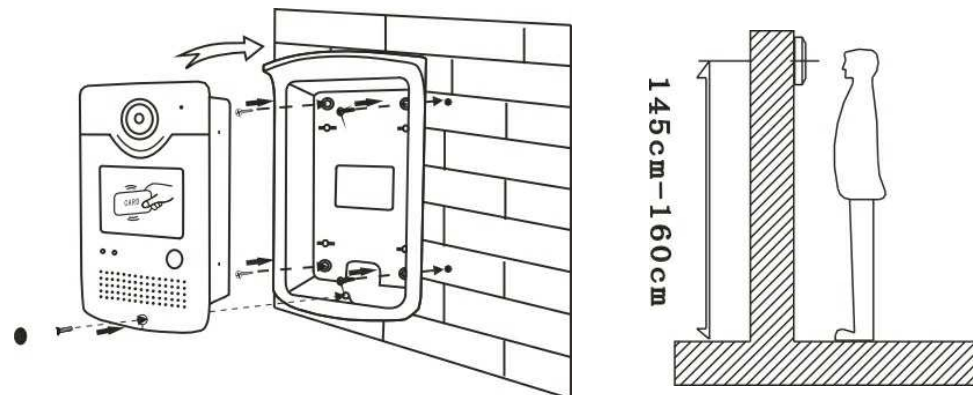
INSTALACE

VNITŘNÍ JEDNOTKA

Všechny monitory jsou určeny pro nástěnnou montáž ve vnitřních prostorech. Pro snadné a zároveň stabilní upevnění jednotky využijte přiložený montážní rám.



VENKOVNÍ JEDNOTKA



Upozornění

- Při testu před samotnou instalací dodržte vzájemný 3 m odstup jednotek s ohledem k možným interferencím
- Dodržujte doporučenou standardní montážní výšku venkovní jednotky – 145 – 160cm
- Venkovní jednotka by neměla být vystavena přímému slunečnímu svitu, nebo jinému zdroji ostrého světla
- Při montáži venkovní jednotky použijte k dotěsnění silikonový tmel
- Montáž smí provádět pouze odborně způsobilá osoba