

Návod k instalaci vidlic a spojek pro nízké napětí



1	O návodu k obsluze	3
1.1	Struktura varování	3
1.2	Použité symboly	4
1.3	Použitá signální slova	4
2	Použití	5
3	Obecné bezpečnostní pokyny	6
4	Balení, přeprava a skladování	7
4.1	Balení	7
4.2	Přeprava	7
4.3	Skladování	7
5	Design	8
6	Montáž a demontáž	10
6.1	Zapojení kabelu do vidlice nebo spojky	10
6.2	Odpojení kabelu od vidlice nebo spojky	12
7	Čištění a péče	14
8	Vyřazení z provozu a likvidace	15

Návod k instalaci vidlic a spojek pro nízké napětí

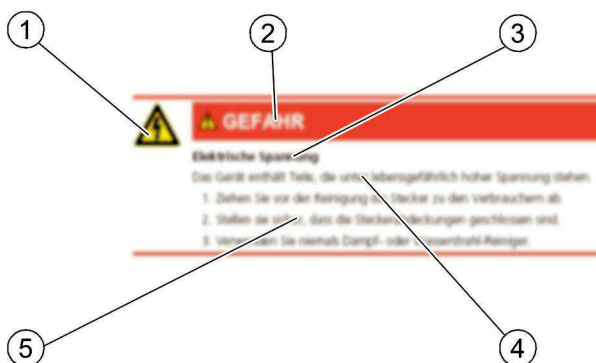
1 O návodu k obsluze

Tento manuál

- popisuje montáž a demontáž vidlic a spojek pro nízké napětí od Bals Elektrotechnik GmbH & Co. KG
- je nedílnou součástí výrobku a musí být bezpečně uschován po celou dobu životnosti produktu
- musí být pečlivě přečten a pochopen dříve, než započne práce s výrobkem




1.1 Struktura varování

Následující obrázek ilustruje strukturu varování.



1	Symbol pro nebezpečí
2	Signální slovo
3	Typ a zdroj nebezpečí
4	Možné důsledky nedodržení požadavků
5	Postup pro předcházení nebezpečí

1.2 Použité symboly

	Obecné varování před nebezpečným prostředím
	Pozor – nebezpečné vysoké napětí
	Upozornění

1.3 Použitá signální slova

Všechna varování v tomto návodu jsou jasně zvýrazněna. Následující signální slova se používají pro varování:

NEBEZPEČÍ	Varuje před nebezpečím, které může vést k vážnému zranění nebo úmrtí, pokud nebyly dodrženy pokyny.
VAROVÁNÍ	Varuje před nebezpečím, které může vést k vážnému zranění nebo smrti a/nebo způsobit značné škody na majetku, pokud nebyly dodrženy pokyny.
UPOZORNĚNÍ	Varuje před nebezpečím, které může vést k lehkému zranění a/nebo značným škodám na majetku, pokud nebyly dodrženy pokyny.
POZNÁMKA	Varuje před nebezpečím, které může vést k provozním poruchám a/nebo značným škodám na majetku, případně způsobit škody na životním prostředí, pokud nebyly dodrženy pokyny.

2 Doporučené použití

Zásuvková spojení pro nízké napětí jsou určena pro profesionální použití. Instalace a pevné připojení k rozvodné síti by mělo být provedeno pouze vyškolenými a kvalifikovanými odborníky.

Jakékoli použití překračující mimo doporučené je považováno za nevhodné. Výrobce neodpovídá za škody vyplývající z nesprávného použití. Všechna rizika v takovém případě nese výhradně uživatel.

V případě neoprávněných úprav a změn se Prohlášení o shodě stává neplatným a dochází k zániku nároku na záruku. Změny mohou vést k rizikům pro život a zdraví, stejně jako k poškození spojovacích prvků či k přetížení spojení.

Etikety a značení na všech komponentech BALS by neměly být odstraněny, změněny nebo rozmazány.

Ochrana před klimatickými podmínkami, vodou a vstupem cizích těles

Zásuvková spojení BALS disponují stupněm ochrany IP44, IP54 nebo IP67 dle ČSN EN 60529 a DIN EN 60529 (VDE 0470-1), v závislosti na příslušných typech. Významy:

Stupeň krytí IP44:

- ochrana proti pevným tělesům s průměrem nad 1,0 mm
- ochrana proti vodě stříkající ze všech stran

Stupeň krytí IP54:

- ochrana proti prachu
- kompletní ochrana proti dotyku
- ochrana proti vodě stříkající ze všech stran

Stupeň krytí IP67:

- ochrana proti prachu
- kompletní ochrana proti dotyku
- ochrana proti vodě při dočasném ponoření

Provozní podmínky

Následující provozní teploty určují rozsah pro bezpečný provoz výrobku:

Standardní verze	Armádní provedení
-25 °C ... 40 °C	-33 °C ... 49 °C

3 Obecné bezpečnostní pokyny

Bezpečné použití je zajištěno pouze tehdy, je-li tento návod dodržován.

Před instalací a uváděním do provozu si tento návod pečlivě přečtěte.

Produkt musí být správně nainstalován a uváděn do provozu kvalifikovanou osobou v souladu se zákony, nařízeními a normami.

Produkty uchovávejte mimo dosah snadno hořlavých a výbušných látek.

S kabely manipulujte opatrně:

- tím, že při odpojování vždy uchopíte tělo vidlice, nikoliv kabel
- tím, že zabráníte mechanickému poškození kabelu
- tím, že intenzivní teplo odvádíte pryč

Nikdy nepoužívejte vadné výrobky nebo výrobky se znečištěnými, poškrábanými nebo jinak poškozenými kontakty.

Spojovací kontakty výrobku udržujte vždy čisté.

4 Balení, doprava a skladování

4.1 Balení



Obalové materiály jsou cennými surovinami a mohou být znovu použity. Obalové materiály by proto měly být zpracovány ve vhodném recyklačním zařízení. Pokud to není možné, zlikvidujte obalové materiály podle místně platných předpisů.

4.2 Doprava

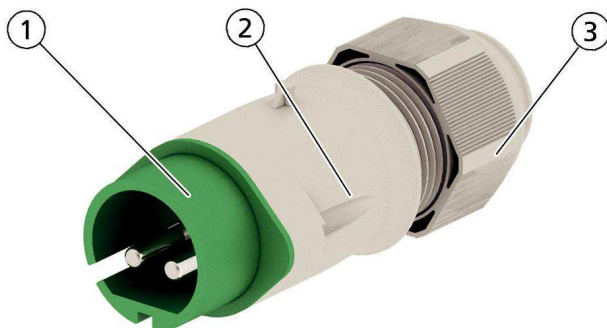
Zkontrolujte obsah balení. Pokud zjistíte jakékoliv poškození, okamžitě informujte prodejce nebo dodavatele.

4.3 Skladování

Výrobek musí být skladován v čistém stavu a chráněn před prachem a vlhkostí. Originální balení je pro tento účel nejvhodnější.

5 Design

Následující obrázek zobrazuje hlavní komponenty vidlic a spojek pro nízké napětí.



1	Přední díl se šroubovými svorkami
2	Pouzdro
3	Kabelová průchodka Multi-Grip (samonosná, s odlehčením tahu)

Průřez vodičů

Následující tabulka zobrazuje možné průřezy vodičů, které mohou být připojeny ke šroubovým vidlicím a spojkám:

Provedení	Průřez vodičů
16 A	4 mm ² ... 10 mm ²
32 A	4 mm ² ... 10 mm ²

Průměr kabelu

Následující tabulka zobrazuje průměry kabelů, které lze použít se šroubovými vidlicemi a spojkami s Multi-Grip vývodkou:

Provedení	Průměr kabelu
16 A, 3-pin až 5-pin	10 mm ... 23 mm
32 A, 3-pin až 5-pin	10 mm ... 23 mm

Technické specifikace

Podrobné technické údaje naleznete v našem katalogu nebo na webových stránkách <http://www.bals.com>.

6 Montáž a demontáž



NEBEZPEČÍ

Životu nebezpečné elektrické napětí.

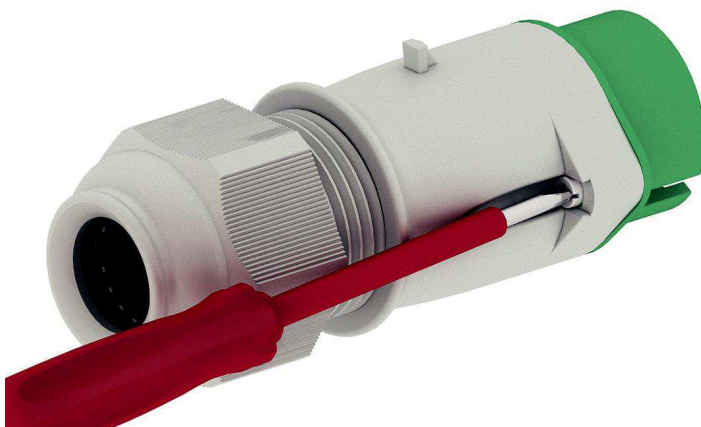
Napájecí kabel může vést elektrické napětí, které je smrtelné. Držte se vždy 5 základních bezpečnostních pravidel:

1. Odpojit napětí
2. Zajistit proti opětovnému připojení napětí
3. Zajistit volný pohyb kabelu
4. Uzemnit
5. Sousední díly, které mohou být pod napětím zakrýt nebo vytvořit odstup

6.1 Připojení kabelu do vidlice či spojky pro nízké napětí

Postupujte následovně:

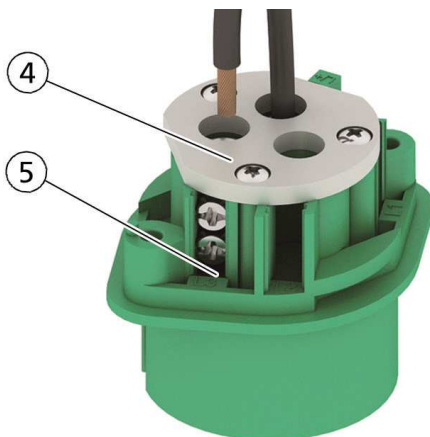
1. Ujistěte se, že kabel není pod napětím.
2. Uvolněte šrouby, aby bylo možné oddělit přední díl (1) od pouzdra (2).



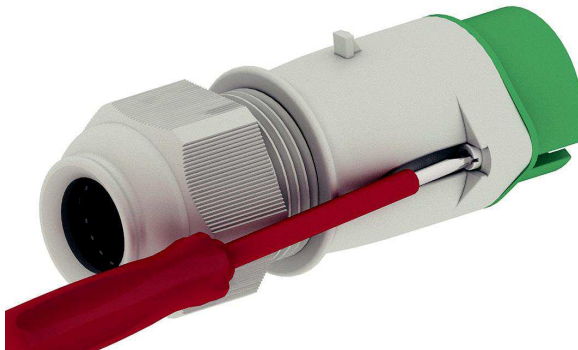
3. Vyjměte přední díl s připojovacími svorkami z pouzdra.



4. Protáhněte cca 50 cm kabelu skrz pouzdro s průchodkou (3).
5. Odizolujte kabel na požadovanou délku (70 mm).
6. Odstraňte izolaci z jednotlivých vodičů (18 mm).
7. Pro zajištění stálého a kvalitního kontaktu opatřete konce odizolovaných vodičů normovanými ukončovacími dutinkami.
8. Svorky jsou z výroby otevřené. Vložte jednotlivé vodiče do otvorů svorek podle jejich označení (4) tak, aby ve svorce byla umístěna pouze odizolovaná část s dutinkou. Utáhněte šrouby svorek (5) momentem min. 1,2 Nm. Zkontrolujte, zda ve svorce není přivřena izolace vodiče. Věnujte pozornost značení svorek a zajistěte tak správné přiřazení jednotlivých vodičů ke svorkám.



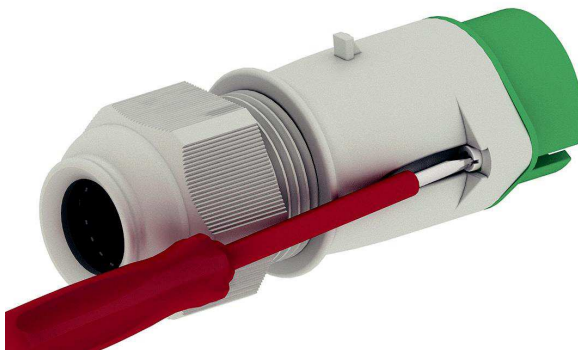
9. Lehkým tahem zkontrolujte, zda jsou jednotlivé vodiče správně usazený. Pokud zjistíte opak, opakujte předchozí krok.
10. Vložte přední díl do pouzdra a stáhněte oba díly příslušnými šrouby.



11. Dotáhněte kabelovou průchodku (3). Utahovací moment musí být mezi 5 Nm a 9 Nm. Přesná hodnota momentu je vždy uvedena ražbou na průchodce každého produktu.
12. Zkontrolujte, zda je kabel v průchodce pevně zajištěn.

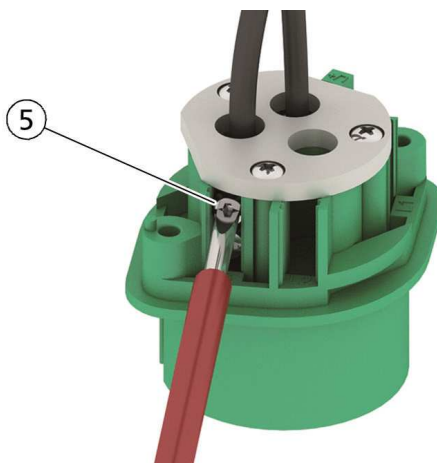
6.2 Odpojení kabelu od vidlice či spojky pro nízké napětí

1. Ujistěte se, že kabel není pod napětím.
2. Uvolněte kabelovou průchodku.
3. Povolte příslušné spojovací šrouby a oddělte pouzdro (2) a přední díl (1).





4. Posuňte pouzdro s průchodkou zpět po kabelu do té míry, aby byly přístupné připojovací svorky.



5. Povolte šrouby svorek (5) a vytáhněte jednotlivé vodiče ze svorek.
6. Vytáhněte kabel z pouzdra s kabelovou průchodkou.

7 Čištění a péče

V případě potřeby produkt pečlivě očistěte. Použijte suchou tkaninu nebo v případě silného znečištění tkaninu vlhkou.



NEBEZPEČÍ

Elektrické napětí

Zařízení obsahuje části, které mohou být pod napětím a tedy životu nebezpečné.

1. Před čištěním odpojte vidlici /spojku od zdroje napětí nebo spotřebiče.
2. Ujistěte se, že kryty konektorů jsou zavřené.
3. Nikdy nepoužívejte k čištění silný proud nebo vody páry.



POZNÁMKA

Poškození plastových částí

Agresivní čisticí prostředky mohou poškodit či zničit plastové části.

Pro čištění používejte vodou navlhčenou tkaninu.

8 Vyřazení z provozu a likvidace



Opotřebovaný výrobek odevzdejte k recyklaci nebo k předepsané likvidaci likvidaci. Vždy dodržujte platné místní předpisy.

Výrobek nesmí být likvidován v domácím odpadu. Správnou likvidací se zabrání poškození životního prostředí a ohrožení zdraví člověka.

Obchodní zastoupení pro ČR:

N.G. ELEKTRO TRADE, a.s.
Jáchymovská 1370 | 363 01 Ostrov
Tel: +420 353 614 280
info@ngelektro.cz
www.ngelektro.cz

Obchodní zastoupení pro SR:

N.G. ELEKTRO, s.r.o.
Jána Bottu 432 | 956 18 Bošany
Tel: +421 385 427 045
info@ngelektro.sk
www.ngelektro.sk

Výrobce:

Bals Elektrotechnik GmbH & Co. KG
Burgweg 22
57399 Kirchhundern
GERMANY
Tel.: +49 27 23 / 7 71-0
Fax: +49 27 23 / 7 71-1 77
E-mail: info@bals.com

Disclosure to third parties only with the consent of Bals
Elektrotechnik GmbH & Co. KG. All rights reserved. Only
valid at the time of printing. Update when reused.