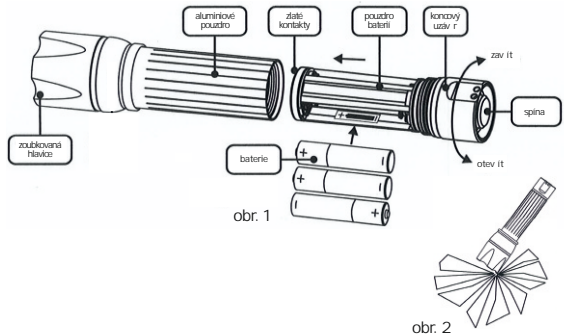


Děkujeme za zakoupení produktu ELWIS PRO. V nutné věci prosíme o pozornost těchto pokynů a seznámíte se s výrobkem před jeho použitím. Zajistíte tak opo-  
málení výkon a dlouhou životnost. Uchovávejte tyto pokyny na bezpečném místě pro budoucí použití.

### Technické informace

n materiál pouzdra:	aluminium pro letecký pr. mysl 6061-T6
n hmotnost:	80 g (bez baterií)
n rozměr (Ø x délka):	32 x 125 mm
n baterie:	3 x AAA
n kontakty:	pozlacené
n LED ip:	1 x Edixeon UV LED
n vlnová délka:	395 - 410 nm
n max. dosvit:	50 m
n doba svícení:	7 h až do 10 lumen 23 h až do 1 lumenů
n stupeň krytí:	IP67
n nárazuvzdorné	(pád z výšky 1 metru)



### Návod k obsluze

#### 1. Instalace baterií

Pro vložení baterie uchopte hliníkové tělo a druhou rukou prostrčte ručičku hodinových ručiček odšroubujte koncový uzávěr se spínacím prvkem (obr. 1). Vložte baterie do těla svítilny pozemním (+) pólem směrem prostrčte ručičku hodinových ručiček. Se správně vloženými bateriemi nasadíte koncový uzávěr a zašroubujete jej ve směru hodinových ručiček, dokud není zcela utažen. Svítilna je nyní připravena k použití.

**DŮLEŽITÉ:** Ujistěte se, že jsou baterie správně nainstalovány, aby nedošlo k jejich poškození, což by mohlo mít za následek explozi.

Nikdy se nepokoušejte baterie dobíjet. Vždy používejte pouze vysoce kvalitní alkalické baterie stejného typu a značky. Nedotýkejte se zlatých kontaktů v zadní části pouzdra baterií a vyhněte se jejich styku s jakýmkoliv vodivým materiálem, aby nedošlo ke zkratce.

Pro provoz této svítilny v žádném případě nepoužívejte dobíjecí akumulátory.

Pokud nebudete svítilnu delší dobu používat, vyjměte baterie, aby nedošlo k úniku elektrolytu a poškození svítilny.

**Poznámka:** Pokud se baterie po dlouhém období provozu svítilny vybijí, je možné je znovu použít v případě, že necháte cca 8 h odpočinout. To by vám umožnilo ještě krátkodobé použití svítilny před totálním vybitím baterií. Je to užitečné v případě nouze, kdy nemáte přístup k novým bateriím.

#### 2. Ovládání svítilny

Pro zapnutí svítilny jednoduše stiskněte spínač na koncovém uzávěru, dokud nezapadne, a poté jej uvolníte.

Pro vypnutí svítilny opatrně stiskněte spínač na koncovém uzávěru a poté jej uvolníte.

#### 3. Funkce ultrafialového světla

Tato svítilna emituje ultrafialové světlo, které reaguje s fosforem v některých organických látkách a osvětluje fluorescenční molekuly.

Těto skutečnosti lze využít při kontrole bankovek a kreditních karet, při detekci úniku chladicí kapaliny z klimatických zařízení (freon), při detekci prasklin a poškození skel. Dále je vhodné pro vyhledávání minerálů, vazelin a ropných produktů nebo stop krve, moči, slin a spermatu. UV-světlo lze rovněž použít jako akcelérátor pro vytvrzení speciálních lepidel a adheziv.

#### 4. Taková zoubkovaná hlavička

Přestože svítilna není navržena tak, aby nahradila profesionální záchranné klavíto, může být v případě nouze použita k rozbití skla. Pro dosažení nejlepšího výsledku použijte velkou fyzickou sílu a správně namířte hlavičku prostrčte (obr. 2). Odolná zoubkovaná hlavička může posloužit i pro účely sebeobraně.

### OBECNÉ BEZPEČNOSTNÍ POKYNY

Nesvíte do očí.  
Nepoužívejte do vody ani jiných kapalin.  
Za provozu nezakrývejte.  
Nepoužívejte, jestliže jsou kryty, kabeláž i optika poškozeny nebo zcela chybí.  
Před použitím nechte produkt zchladnout.  
Nepoužívejte čistící prostředky s obsahem abraziv nebo rozpouštědel.

Používejte na plochých, stabilních površích.  
Nepoužívejte s mokryma rukama.  
Nerozebírejte.  
Nepokoušejte se o opravu, pokud je produkt poškozen.  
Opravy smí provádět pouze výrobce nebo autorizovaný servisní zástupce.  
Uchovávejte suchým nebo mírně vlhkým, čistým hadem.

### BEZPEČNOSTNÍ POKYNY pro dobíjecí zařízení

Použijte výhradně předepsanou nabíječku.  
Nezapínejte při nabíjení.  
Nepoužívejte modifikovaný nebo poškozený nabíjecí kabel nebo adaptér.  
Nenechávejte nabíjet déle než 24 hodin.